



Catsy

Eclaté des pièces détachées
Illustrated Part Guide - Explosionszeichnung



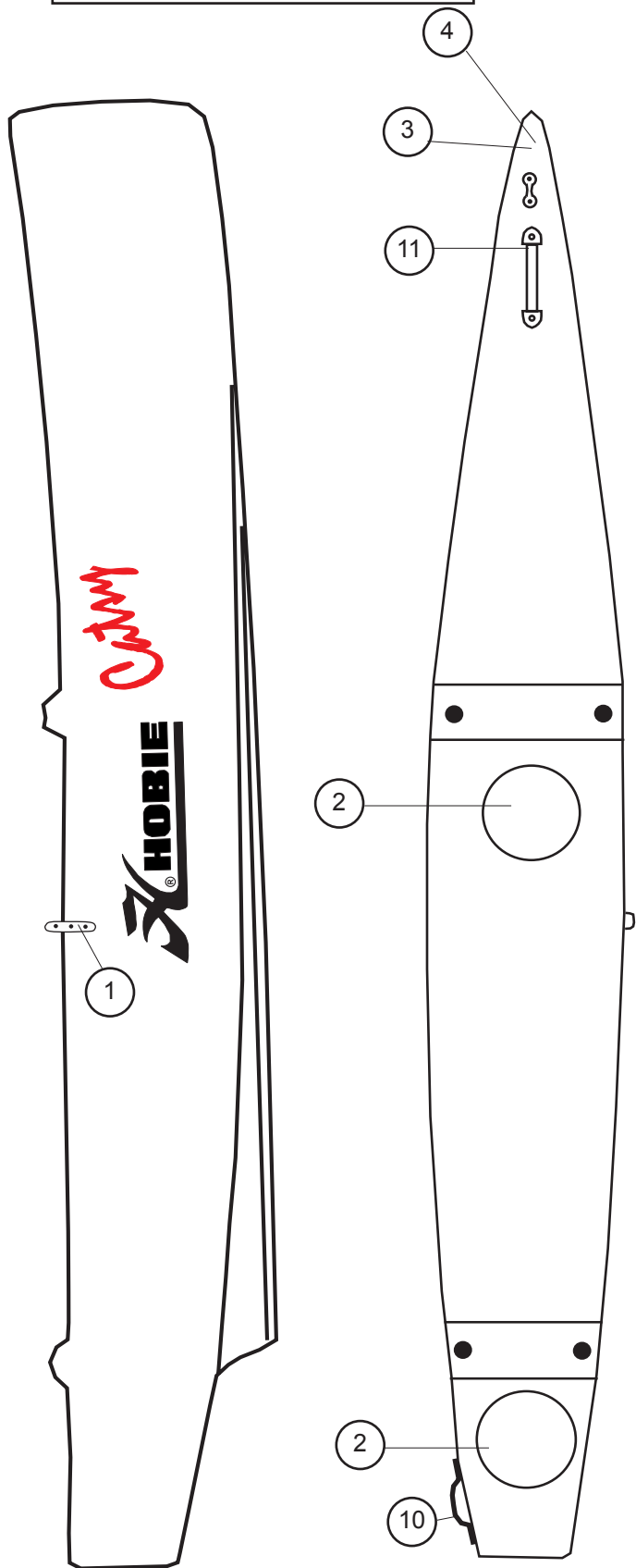
Last up-date/MAJ = July 2008



11070300 :
sac accastillage/ Rig bag
11070400 :
sac cordages / Line bag/Leinesack
11070500 :
jeux de câbles/cable set/Kabelsatz

HOBIE CATSY

Coques/Hulls/Rümpfe

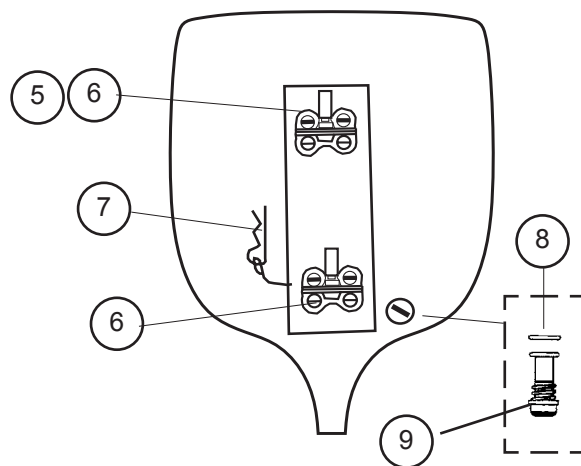


Coque complète/Complete Hull/ Rumpf komplett :

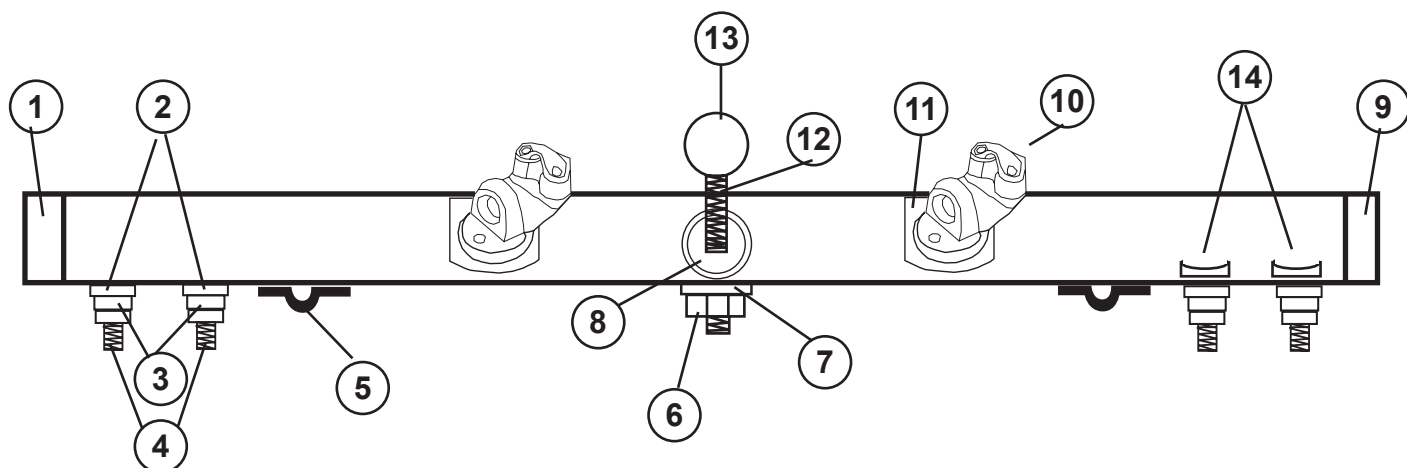
11056030 : Gauche/left/links

11056040 : Droite/right/rechts

- 1 - 99061400 : Cadène de hauban
Chain plate
Püttingeisen
- 2 - 18056033 : Trappe de visite
Inspection port
Luckendeckel
- 3 - 99220155 : Pontet forgé D6
Eyestraps
Bügel
- 4 - 99220475 : Vis TRL 6x12 A4
Bolt
Schraube
- 5 - 99056048 : Fémelot supérieur
**(avant/before/
vor 2006)** Upper pintle
Ruderbeschlag ober
- 6 - 99056047 : Fémelot inférieur
Lower pintle
Ruderbeschlag unter
- 7 - 16552190 : Goupille beta
Retaining clip
Sicherungsclip
- 8 - 99220041 : Joint de vidange
PKG 10 Drain gasket
Dichtung Ablassschraube
- 9 - 99220040 : Bouchon de vidange
PKG 10 Drain Plug
Ablassschraube
- 10 - 13656900 : Poignée
Handle
Griff



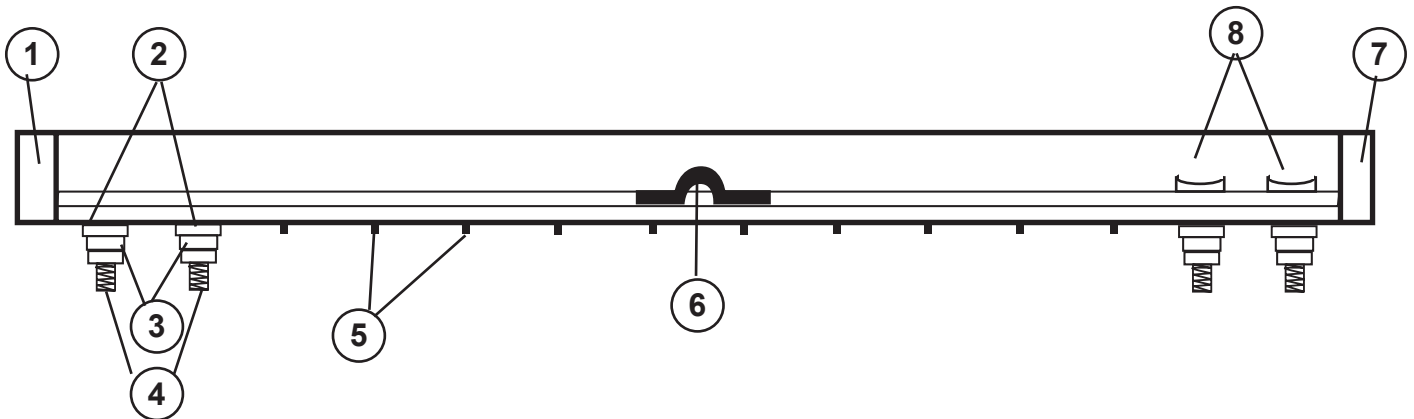
HOBIE CATSY
 Traverse avant/Front crossbar/Vorderholm
 11062600



- | | |
|----------------|---|
| 1 - 11062591 : | Bouchon de traverse AVD
Beam end plug front right
Vorderholmendstück rechts |
| 2 - 99061110 : | Rondelle inox 8 mm
PKG 10
Washer stainless steel
Inox Scheibe |
| 3 - 99220012 : | Ecrou 8 mm
PKG 10
Nut
Mutter |
| 4 - 99222503 : | Goujon traverse 8 mm
Beam bolt
Holmschraube |
| 5 - 99220057 : | Pontet forgé
Pad-eye
Bügel |
| 6 - 99220110 : | Ecrou indessérable 16 mm
Nylstop nut
Selbstsichernde Mutter |
| 7 - 99220100 : | Rondelle inox 16 mm
PKG 10
Washer stainless steel
Inox Scheibe |

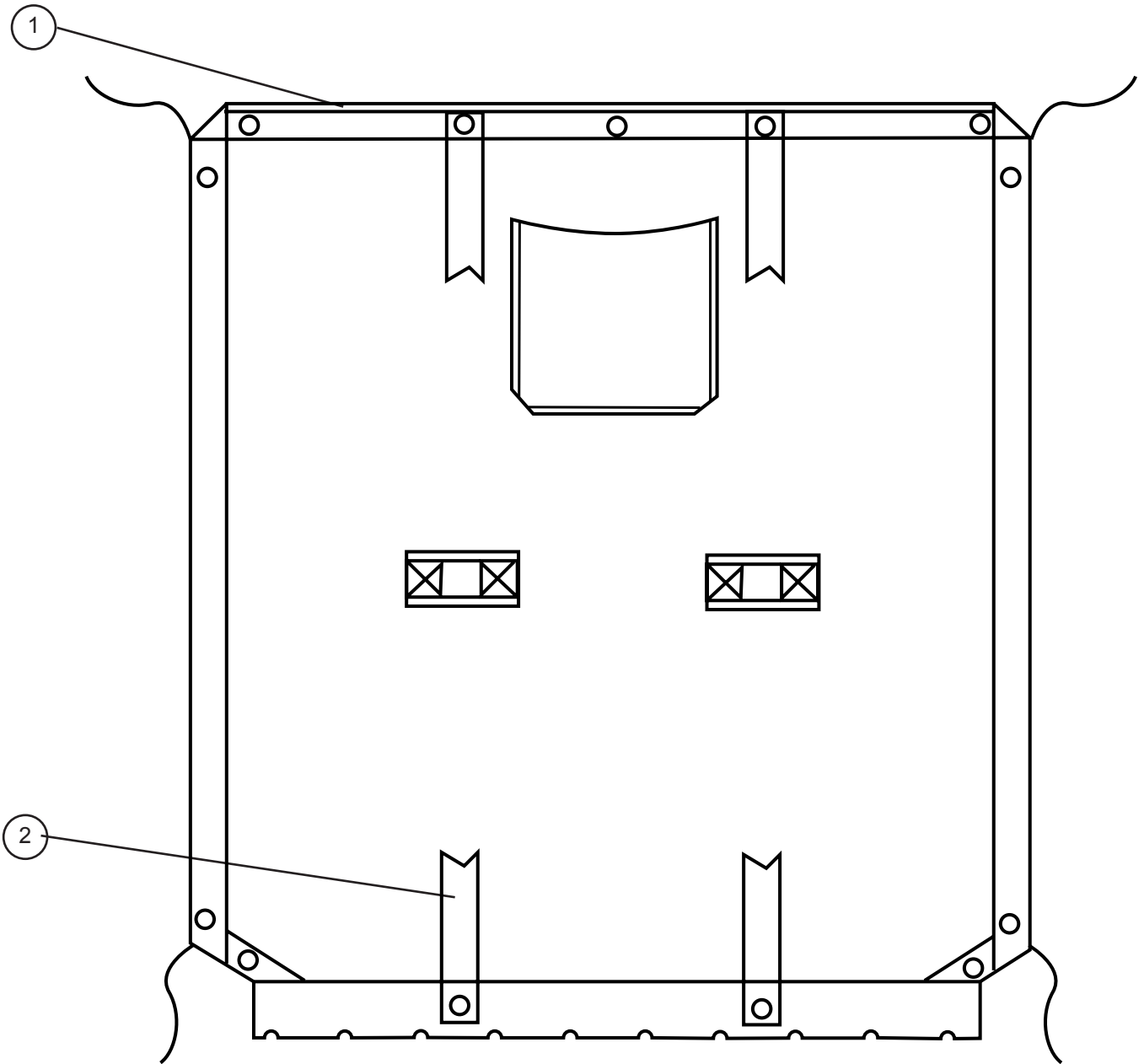
- | | |
|-----------------|---|
| 8 - 99220104 : | Ecrou 16 mm
Nut
Mutter |
| 9 - 11062590 : | Bouchon de traverse AVG
Beam end plug front left
Vorderholmendstück links |
| 10 - 99500955 : | Platine tourelle
Swivelling cam cleat |
| 11 - 9950352 : | Support platine tourelle
PKG 2
Cam cleat base |
| 12 - 99219000 : | Tige filetée M16
(mm)
Mast step post
Mastfuss |
| 13 - 21062673 : | Emplanture de mât
Mast step ball
Mastfussballe |
| 14 - 13500030 : | Casting intérieur traverse
Casting crossbar |

HOBIE CATSY
 Traverse arrière/Rearcrossbar/Achterholm
 11062500



- | | |
|----------------|---|
| 1 - 11062591 : | Bouchon de traverse ARG
Beam end plug rear left
Achterholmendstück links |
| 2 - 99061110 : | Rondelle inox 8 mm
PKG 10
Washer stainless steel
Inox Scheibe |
| 3 - 99220011 : | Ecrou HU 8 mm
PKG 10
Nut
Mutter |
| 4 - 99222503 : | Goujon traverse 8 mm
Beam bolt
Holmschraube |
| 5 - 99500700 : | Bouton de laçage trampoline
Trampoline lacing button
Schnürknopf Trampoline |
| 6 - 99220155 : | Pontet forgé
Pad-eye
Bügel |
| 7 - 11062590 : | Bouchon de traverse ARD
Beam end plug rear right
Achterholmendstück rechts |
| 8 - 13500030 : | Casting intérieur traverse
Casting crossbar |

HOBIE CATSY
Trampoline / Trampoline
11025800

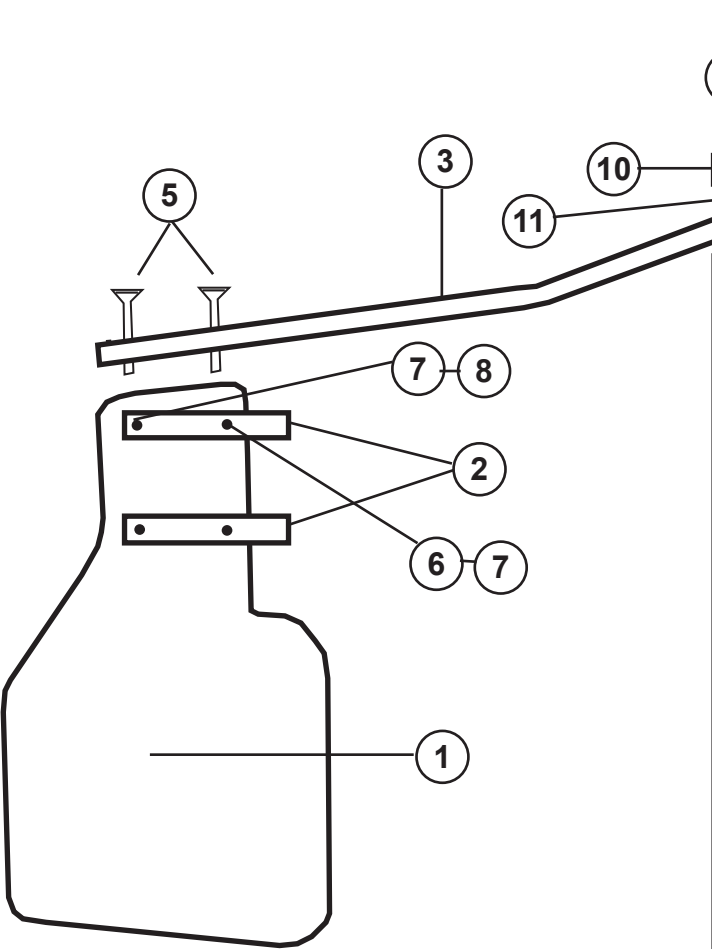


- | | |
|----------------|---|
| 1 - 11025000 : | Jonc de laçage en fibre de verre
Fibreglas lacing rod
Fiberglasstange |
| 2 - 11025999: | Sangles de rappel
Footstraps
Ausreitsgurtel |

HOBIE CATSY
 Gouvernail & Barre d'accouplement
 Rudder assembly & tiller crossbar
 Ruderanlage & Anlenkstange

11062100 : Gouvernail complet monté gauche
Rudder assembly complete left
Ruder komplett links

11062105 : Gouvernail complet monté droit
Rudder assembly complete right
Ruder komplett rechts



- 1 - 99502135 : Lame safran
Rudder blade
Ruderblatt
- 2 - 99500950 : Casting de gouvernail
Rudder casting
Ruderkopf
- 3 - 11062140 : Bras de gouvernail+bouchons
Tiller bar with end plugs
Ruderarm mit Endstück
- 4 - 99220200 : Bouchon bras de gouvernail
PKG 5
Tiller bar end plug
Ruderarmendstück
- 5 - 99500550 : Vis TTF 5,50 x 60
Screw
Schraube
- 6 - 99220084 : Vis 6 x 50
Bolt
Schraube
- 7 - 99220015 : Ecrou 6 mm
PKG 10
Nut
Mutter
- 8 - 99220117 : Vis 6 x 45
Bolt
Schraube

- 9 - 11062200 : Barre d'accouplement
Tiller crossbar
Anlenkstange
- 10 - 99220200 : Bouchon barre accouplement
PKG 5
Tiller crossbar end plug
Anlenkstange-Endstück

- 11 - 99501322 : Tendon articulation
Articulating tendon
Verbindung
- 12 - 99226320 : Vis 6,3 x 32
PKG 10
Screw 6,3 x 32
Schraube 6,3 x 32

HOBIE CATSY

Mâts/Mast/Mast

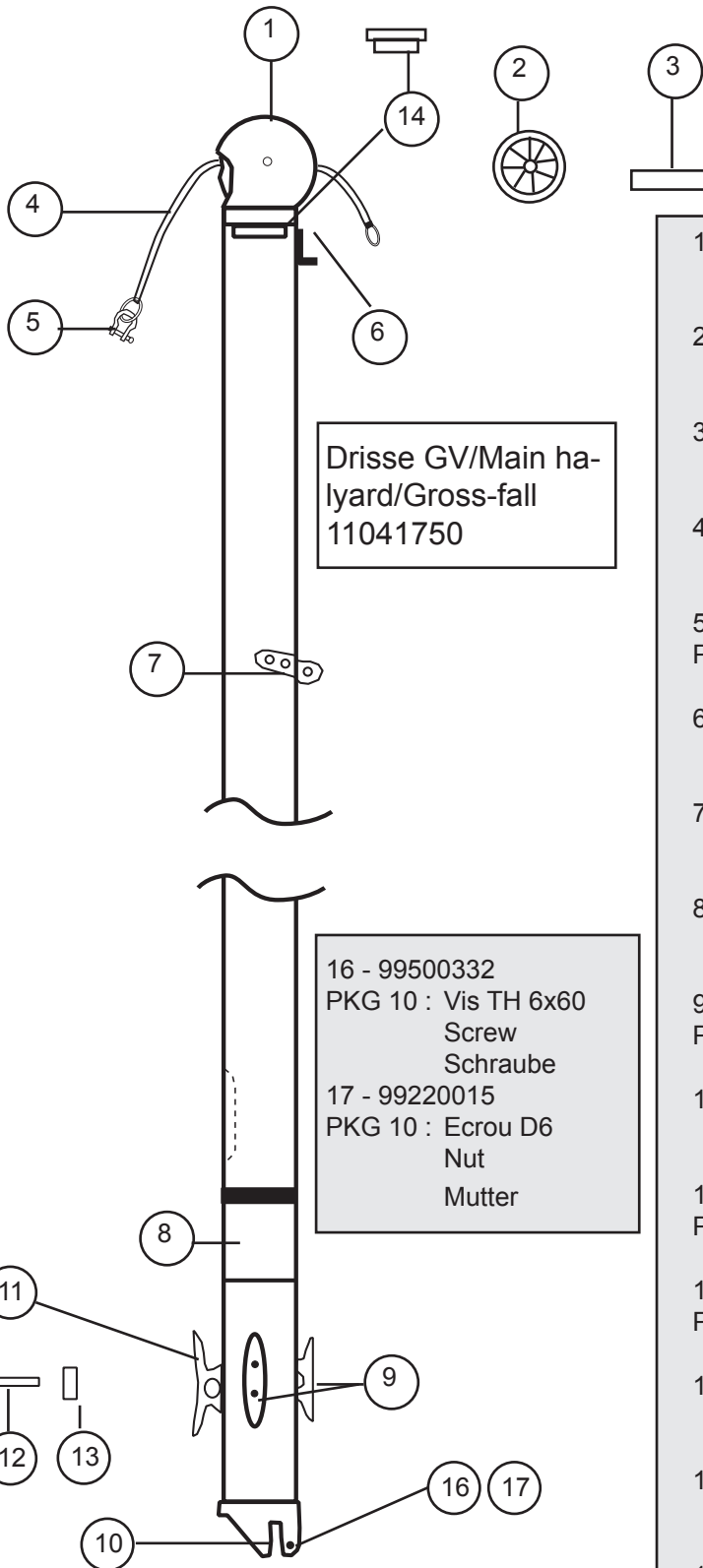
11042700 (Petit modèle/small model/kleines Modell)

11042710 (Grand modèle/big model/großes Modell)

15 Option



Bouchons étanches
waterproof plugs
Wasserdicht Dichtungen
99210050 PKG 10



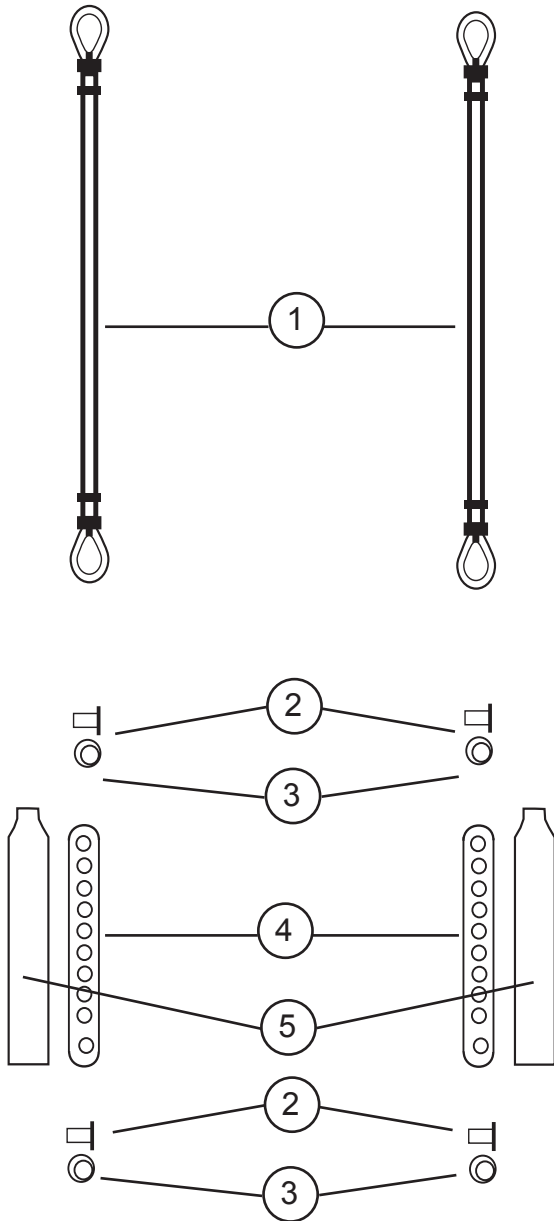
Drisse GV/Main ha-
lyard/Gross-fall
11041750

16 - 99500332
PKG 10 : Vis TH 6x60
Screw
Schraube
17 - 99220015
PKG 10 : Ecrou D6
Nut
Mutter

- 1 - 14000015 : Tête de mât
Mast head
Mastkopf
- 2 - 14041712 : Réa 100 mm
Nylon sheave D 100 mm
Rolle D 100 mm
- 3 - 14041711 : Axe tête de mât
Mast head sheave pin
Bolzen Mastkopf
- 4 - 11070465 : Drisse cordage grand voile
Main halyard line
Grossfalleine
- 5 - 18042710 : Manille longue
PKG 5
Long shackle
Schäkel lang
- 6 - 14041721 : Hook de drisse
Halyard hook
Fallhaken
- 7 - 14041722 : Ferrure de capelage
Mast tang
Mastbeschlag
- 8 - 14041723 : Autocollant de sécurité
Mast caution label
Sicherheitsaufkleber
- 9 - 99220050 : Taquet de drisse
PKG 10
Halyard Cleat
Niederholer Mastklemme
- 10-13600010 : Base de mât
Mast base
Mastfuss
- 11- 14041715 : Taquet étarq. amure
PKG 10
Downhall cleat
Klampe
- 12- 99220051 : Vis taquet amure
PKG 10
Tack cleat screw
Schraube Heckbeschlag
- 13- 99220052 : Ecrou carré amure
Tack square nut
Viereckmutter
- 14- 14042720 : Sceau de mât PVC
Mast plug
Mast Abdichtung
- 15- KFGM : Kit flotteur de mât complet
Mast float kit complete
Torpedo komplett

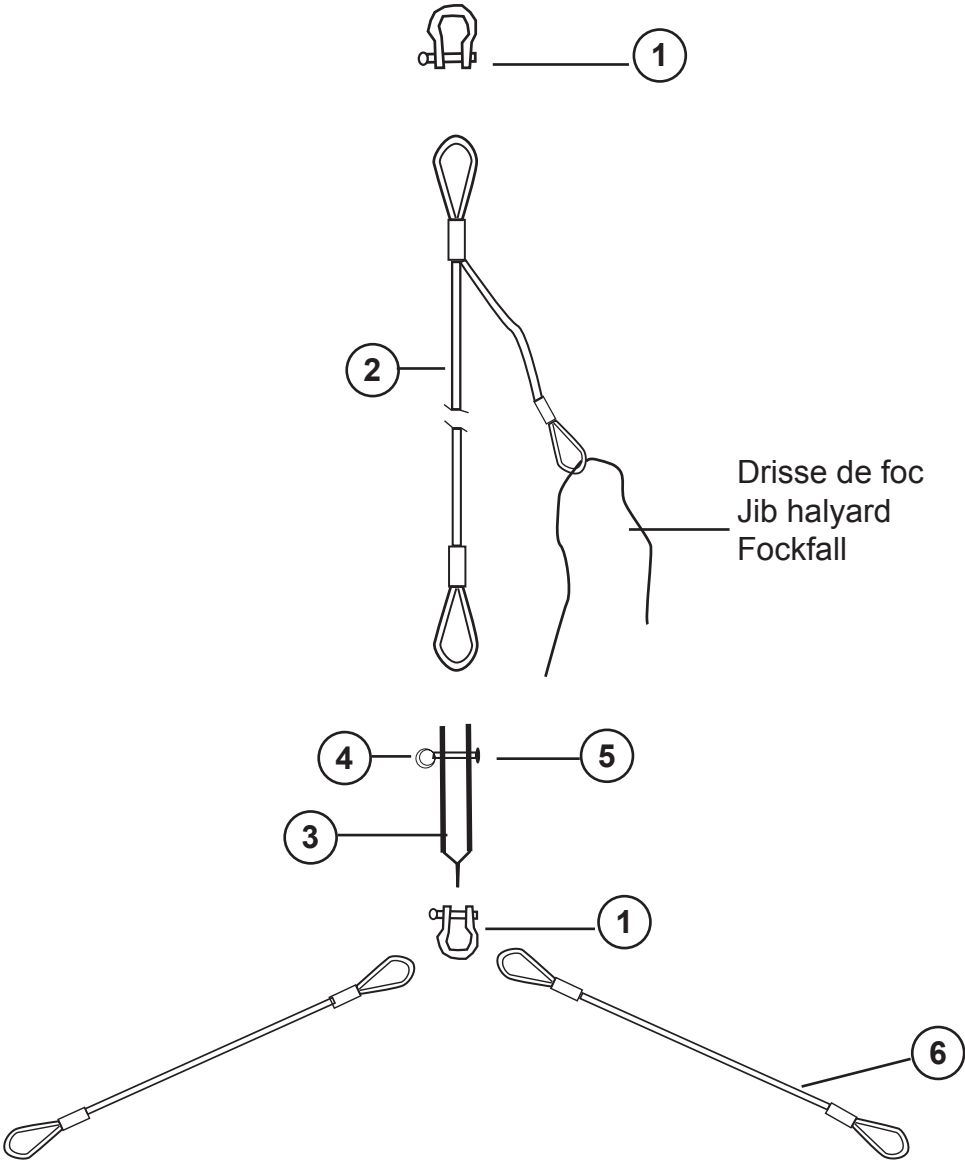
HOBIE CATSY

Haubans/Shrouds/Wanten



- | | |
|-------------------------|--|
| 1- 11070520: | Hauban
Shroud
Want |
| 2- 99220034 :
PKG 10 | Axe percé lat.ridoir
Clevis pin
Bolzen für Wanteisen |
| 3- 99220031:
PKG 10 | Anneau brisé
Split ring
Ringsplint |
| 4- 99220033:
PKG 5 | Latte ridoir
Stay adjuster
Wantenspanner |
| 5- 99500360:
PKG 10 | Protège latte ridoire
Shroud adjuster cover
Wantenschutz |

HOBIE CATSY
 Etai, drisse, brides
 Forestay, Jib halyard, bridles
 Vorstag, Fockfall, Hahnepot



- 1- 99220065 : Manille lyre D6
 PKG 10 Shackle
 Schäkel

- 2 - 11070530 : Etai + estrope
 Forestay + pigtail
 Vorstag + Pigtail

- 3 - 99220033 : Latte ridoire
 PKG 5 Stay adjuster
 Locheisen

- 4 - 99220031 : Anneau brisé
 PKG 10 Split ring
 Ring Splint

- 5 - 99220034 : Axe percé
 PKG 10 Clevis pin
 Bolzen für Locheisen gebohrt

- 6 - 11070510 : Bride
 Bridle
 Hahnepot

- 7 - 99300140 : Manchon D4
 PKG 10 Sleeve
 Hülse

Hobie Catsy : Eclaté de pièces détachées / Illustrated part guide/Explosionszeichnung (2008)

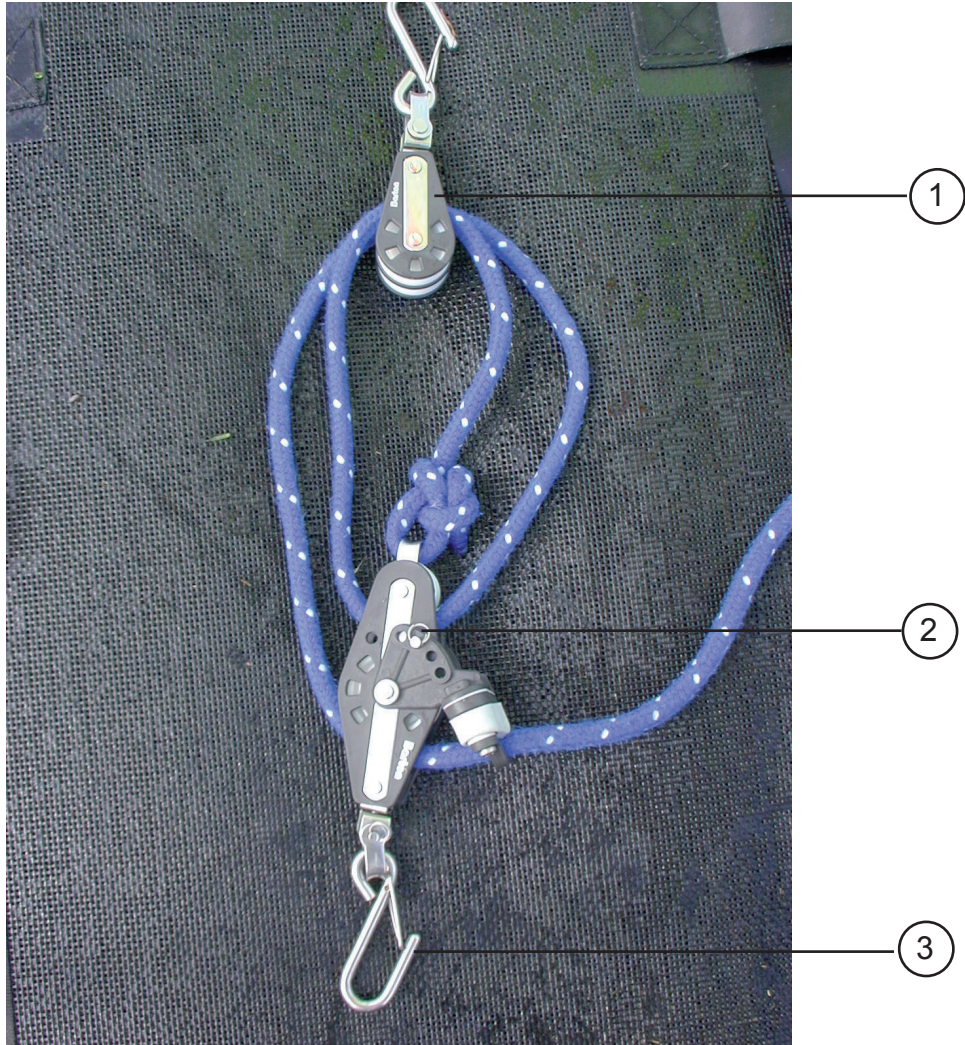


HOBIE CATSY
Grand-voile/Main sail/Großsegel

11030015 : Grand voile/Mainsail/Großsegel
11034100 : Jeu de lattes/Batten set/Lattensatz



HOBIE CATSY
Palan de grand-voile/Main sheet system
Großschottsystem

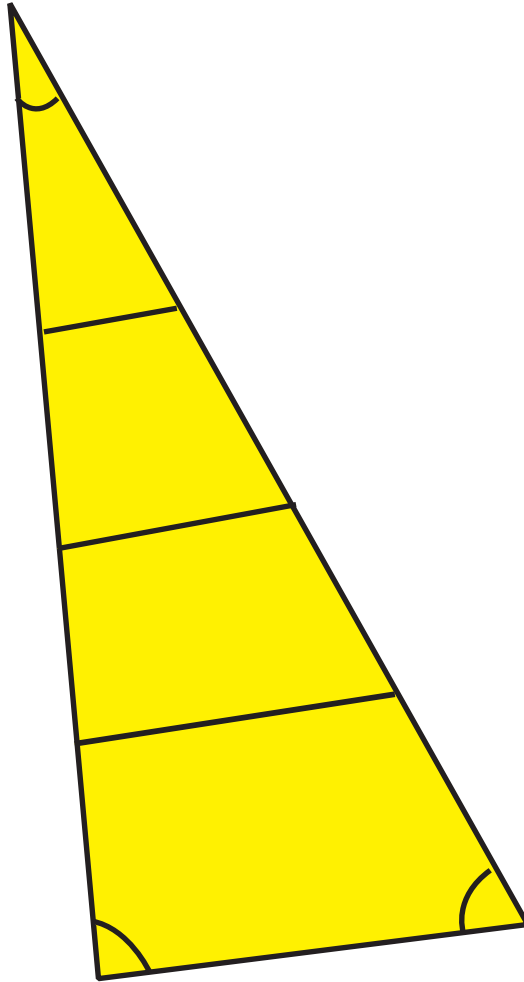


- 1 - 99500960 : Poulie bôme double
Boom block double
Baumblock zweifach
- 2 - 99500965 : Poulie écoute GV bas avec taquet
Bottom mainsheet block w/ cleat
Großschotblock unten mit Klemme
- 3 - 99500270 : Crochet avec sécurité
Hook with retainer clip
Haken mit Sicherheitsclippe

HOBIE CATSY

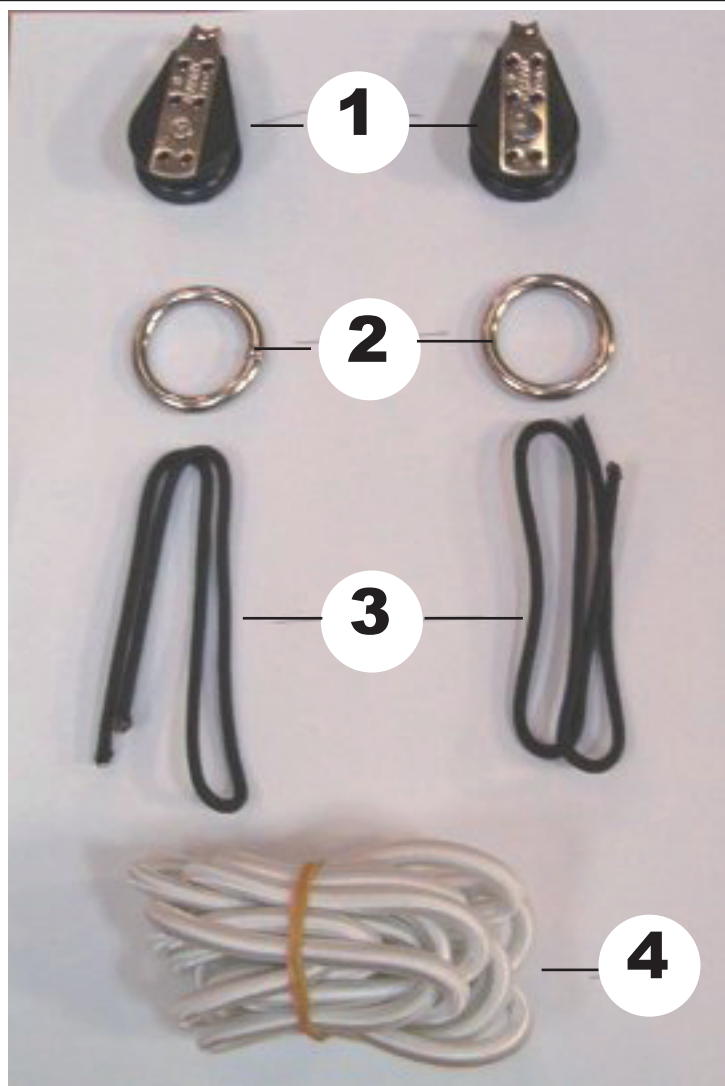
Foc/Jib/Fock

11030100



HOBIE CATSY

Kit de redressement «hawaïen»
«Hawaiian» righting system
Aufrichtsystem Typ «Hawaiï»
11070200



- 1 - 99500114 : Poulie simple tangon
Block single spi pole
Block einfach spibaum
- 2 - 18042713 : Anneau Inox barber 18TI
Ring stainless steel barber 18TI
Barber Spring Inox 18TI
- 3 - 99300540 : Cordage vectran noir D3
Line Vectran black D3
Leine Vectran schwarz D3
- 4 - 99300406 : Sandow D6 blanc
Shock cord white D6
Gummistrop weiss D6