

HOBIE CAT 16

Eclaté des pièces détachées / Illustrated Part Guide / Explosionszeichnung



HOBIE CAT 16**Eclaté des pièces détachées / Illustrated Part Guide / Explosionszeichnung****Sommaire / Table of content / Inhalt**

Page/Seiten	Intitulé / Description / Inhalt
2	Sommaire
3-4	Coques / Hulls / Rümpfe
5	Barre latérale / Side barre / Seitenholm
6-8	Traverse avant / Front crossbar / Vorderholm
9-10	Traverse arrière / Rear crossbar / Achterholm
11	Trampoline mesh / Mesh trampoline / Netztrampoline
12-13	Mât / Mast
14	Etai-bridles/Forestay-bridles/Vorstag-Hahnepot
15	Haubans / Shrouds / Wanten
16	Trapèze / Trapeze / Trapez
17-18	Gouvernail / Rudder assembly / Ruderanlage
19-20	Barre d'accouplement / Tiller crossbar / Anlenkstange
21	Stick / Tiller extention / Pinne
22-23	Bôme / Boom / Baum
24	Grand-voile / Main sail / Großsegel
25	Palan de grand-voile / Mainsheet system / Großschot-System
26	Chariot CCT /CCT Traveller car / CCT Traveler
27	Chariot SSI / SSI Traveller car / SSI Traveler
28	Foc / Jib / Fock
29-30	Enrouleur de foc / Jib furler system / Rollfock-System (option)
31	Tangon de spinnaker / Spi boom / Spibaum (Option)
32-35	Kit de Spinnaker / Spinnaker kit / Spinnaker-Kit
36	Contact

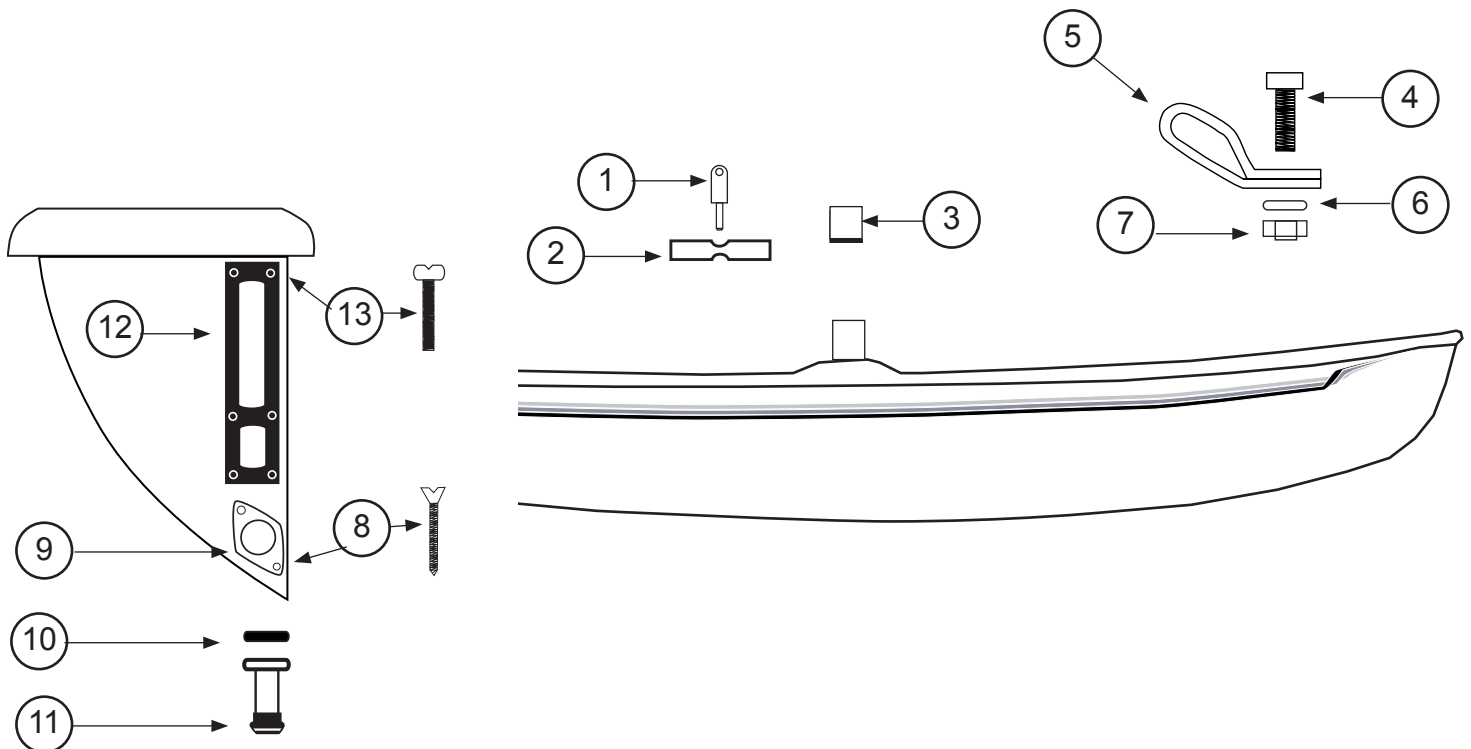
HOBIE CAT 16

Eclaté des pièces détachées / Illustrated Part Guide / Explosionszeichnung

Coques / Hulls / Rümpfe

N°	Ref	Designation/Description/Beschreibung
Coque droite / Right Hull / Rumpf rechts		
	16056102	HC 16 Classic
	16056130	HC16 Easy / Club renforcée / reinforced
	16056170	HC16 Race
Coque gauche / Left hull / Rumpf links		
	16056101	HC 16 Classic
	16056120	HC16 Easy / Club renforcée / reinforced
	16056160	HC16 Race
1	16056028	Vis Cadène hauban (x4) Anchor pin (x4) Schraube Püttingeisen (x4)
2	16056059	Support de hauban Shroud anchor bar Püttingeisen
3	16041780	Sceau PVC Foam plug Mastabdichtung PVC
4	99220980	Vis TCL 8x50 / Screw TC / Schraube
5	16056022	Ferrure étai / Bow tang / Bugbeschlag

N°	Ref	Designation/Description/Beschreibung
6	99220002	Ecrou nylon safran (x10) Rudder nylon nut (x10) Nylon Mutter Ruderblatt (x10)
7	99220012	Ecrou indessérable D8 (x10) Nylstop nut (x10) Selbstsichernde Mutter (x10)
8	99220074	Vis bouch.vidange (x10) Screw drain plug (x10) Schraube Ablasschraube (x10)
9	99056012	Platine bouch.vidange Drain plate Platte Ablasschraube
10	99220041	Joint de vidange (x10) Drain gasket (x10) Dichtung Ablasschraube (x10)
11	99220040	Bouchon de vidange (x10) Drain Plug (x10) Ablasschraube (x10)
12	16056005	Fémelot + entretoises Pintle + bushings Ruderbeschlag + bushings
13	99226001	Vis / Screw / Schraube TC 5x40 (x10)

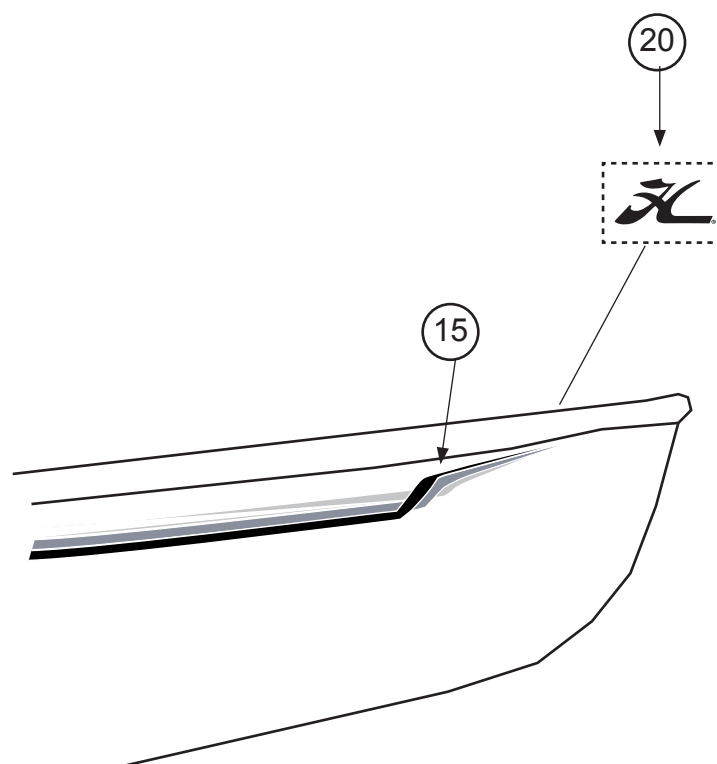
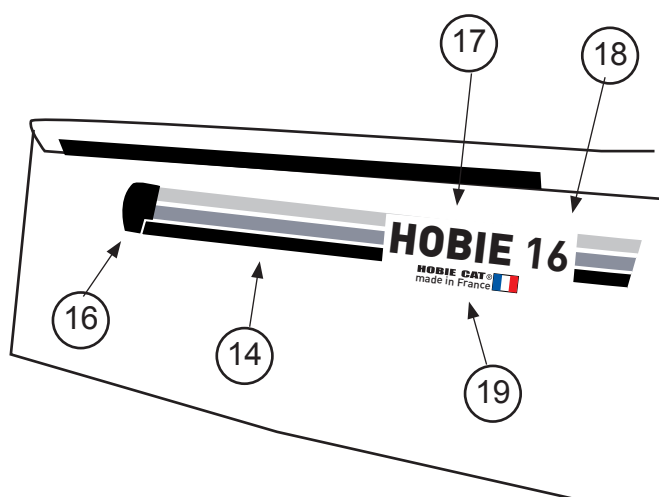


HOBIE CAT 16

Eclaté des pièces détachées / Illustrated Part Guide / Explosionszeichnung

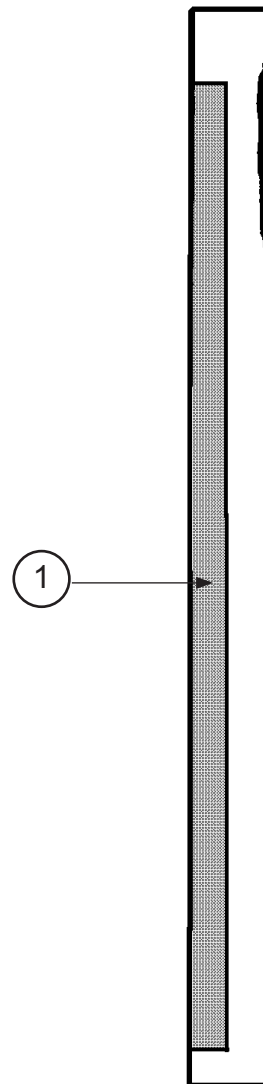
Coques / Hulls / Rümpfe

N°	Ref	Designation/Description/Beschreibung
14-20	Autocollants coques / hull Stickers / Rumpfaufkleber	
14	17056081	Bande Molokai / Molokai stripe
15	17056082	Embout Molokai gauche Molokai stripe end left Dekorstreifen-Endstück links
	17056083	Embout Molokai droit Molokai stripe end right Dekorstreifen-Endstück rechts
16	99056051	Embout noir droit right black end piece Endstück schwarz rechts
	99056099	Embout noir gauche Left black end piece Endstück schwarz links
17	99056002	Hobie noir/black/schwarz
18	99056004	"16" noir/black/schwarz
19	99056010	Made in France
20	99056039	"H" noir/black/schwarz



HOBIE CAT 16**Eclaté des pièces détachées / Illustrated Part Guide / Explosionszeichnung****Barre latérale /Sidebar / Seitenholm**

N°	Ref	Designation/Description/Beschreibung
	16062400	Barre latérale sans néoprène Sidebar without neoprene Seitenholm ohne Neoprene
	16062401	Barre latérale + néoprène Sidebar with neoprene Seitenholm ohne Neoprene
1	99506050	Neoprène anti-dérapant (x10) Anti-skid neoprene (x10) Neoprene Anti-Rutsch-Belag (x10)



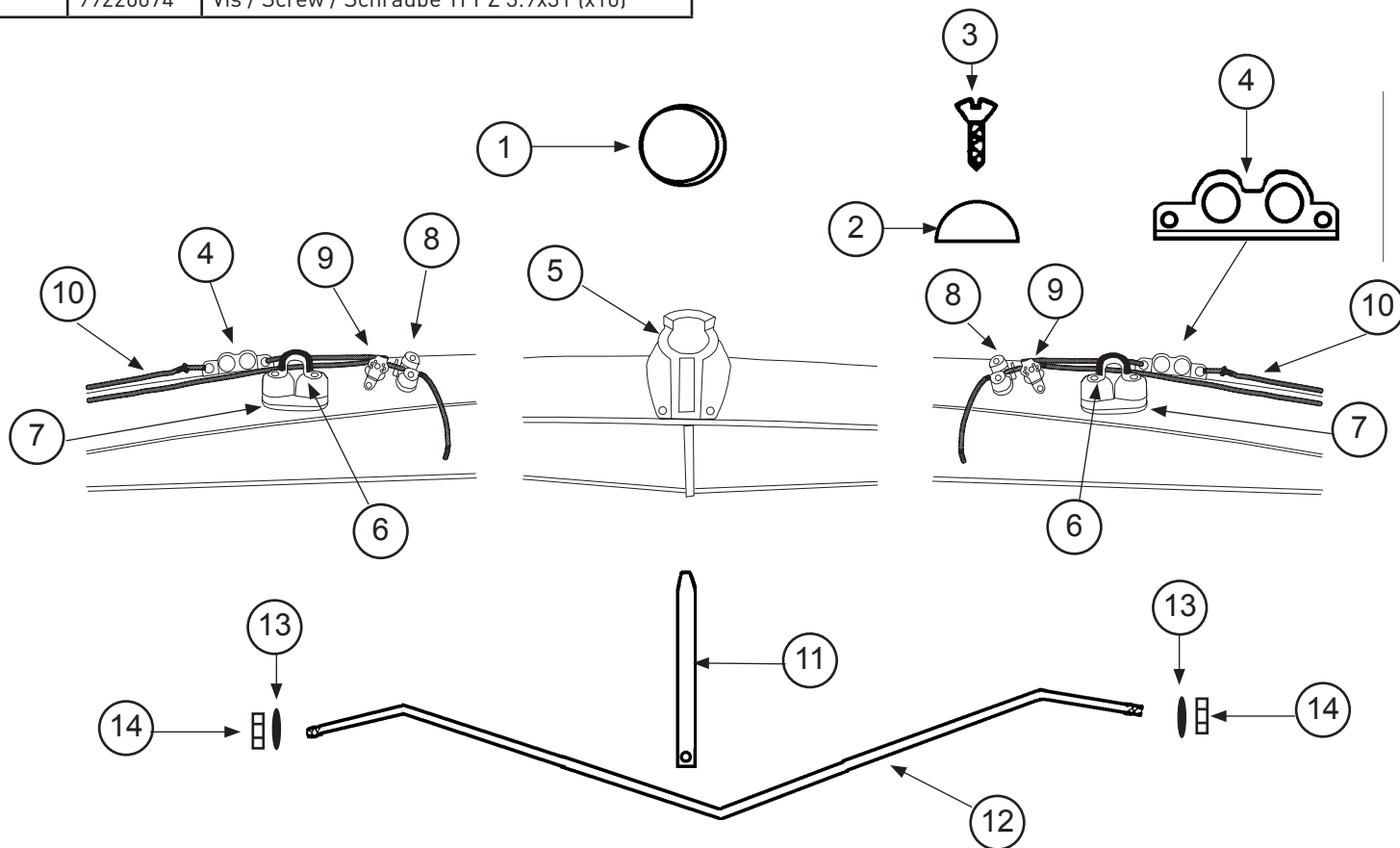
HOBIE CAT 16

Eclaté des pièces détachées / Illustrated Part Guide / Explosionszeichnung

Traverse avant / Front crossbar / Vorderholm CLUB & RACE

N°	Ref	Designation/Description/Beschreibung
	16062593	Traverse avant Club & Race Front crossbar Club & Race Vorderholm Club & Race
1	14041707	Coussinet de pied de mât (x10) Mast pivot bearing (x10) Mastfusspfanne (x10)
2	99220029	Demi-bille nylon (x20) Half nylon ball (x20) Nylon Halbkugel (x20)
3	99220074	Vis / Screw / Schraube TFPZ 3.9x31 (x10)
4	16062540	Chariot de foc Trentec (x10) Trentec traveller car (x10) Focktraveller Trentec (x10)
5	14000025	Emplanture de mât noire Mast step black Mastfusspfanne schwarz
6	99500354	Tourelle taquet carbo Swivel cam cleat Drehklemme
7	99500352	Support tourelle (x2) Swivel cam cleat plate (x2) Drehklemme-Platte (x2)
	99220074	Vis / Screw / Schraube TFPZ 3.9x31 (x10)

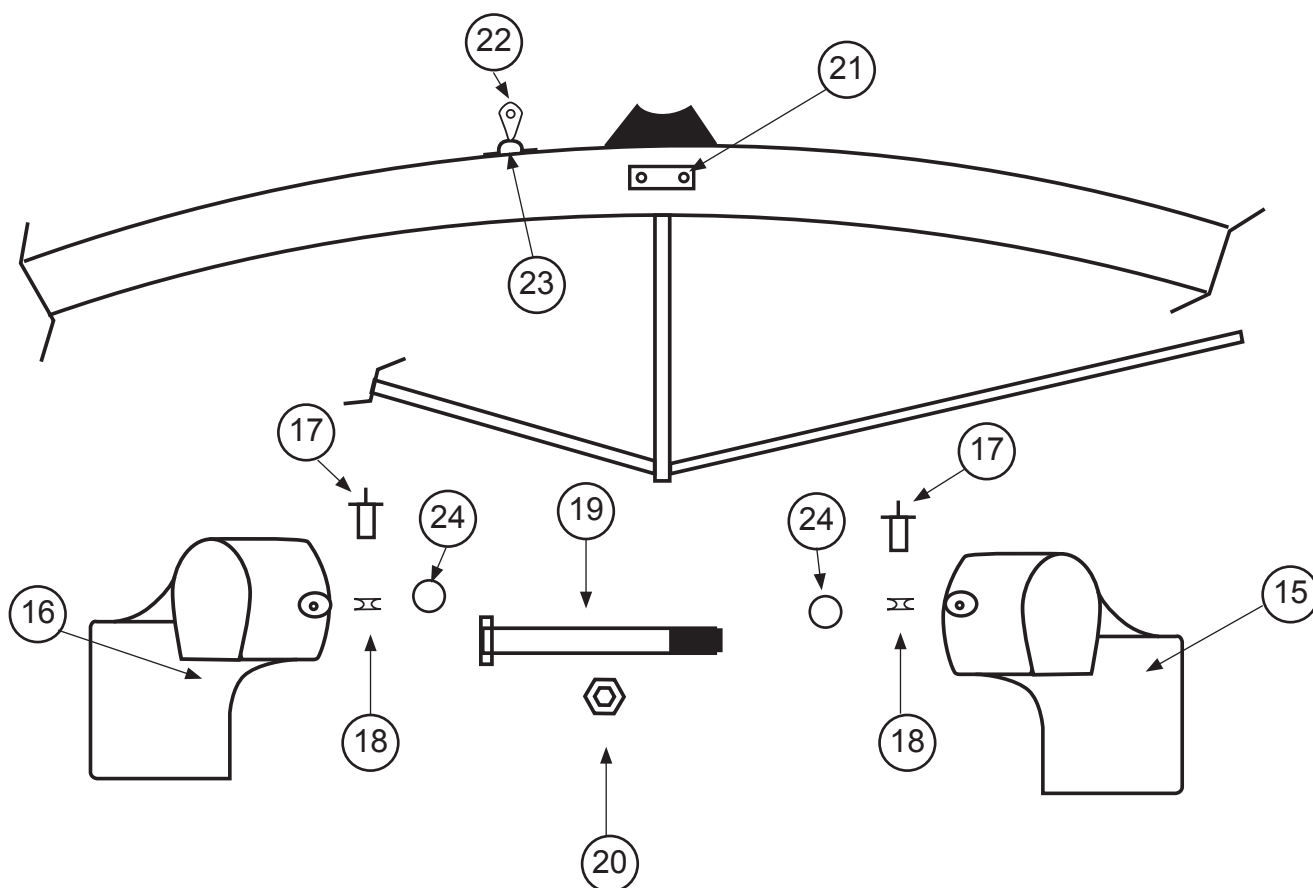
N°	Ref	Designation/Description/Beschreibung
8	99500440	Taquet Harken H472 Harken cleat H472 Klemme Harken H472
	99220195	Vis / Screw / Schraube T.TCLF 4,2x38 (x10)
9	99500126	Poulie de mât / Mast block / Mastblock
10	16070090	pochette bouts/sandow trav 16 Rope/shock cord kit front crossbar 16 Leine/Gummileine Kit Vorderholm 16
11	16061650	Etai martingale percé Striker bar Dolphinstriker
12	16061661	Martingale / Striker rod / Unterzug
13	99220059	Rondelle M D10 (x10) Washer M D10 (x10) Unterlegscheibe M D10 (x10)
14	99220302	Ecrou martingale (x10) Striker rod nut (x10) Mutter Unterzug (x10)



HOBIE CAT 16
Eclaté des pièces détachées / Illustrated Part Guide / Explosionszeichnung
Traverse avant / Front crossbar / Vorderholm CLUB & RACE

N°	Ref	Designation/Description/Beschreibung
15	16000020	Casting av G + bossage Left front corner casting Vordereckgussteil.links
16	16000025	Casting av D + bossage Right front corner casting Vordereckgussteil.rechts
17	99210003	Rivet / Rivet / Popniete alu 4,8 x 29.8 (x10)
18	18041764	Réa tête de mât alu Mast head sheave alu Mastkopfrillenrolle Alu
19	99220038	Vis pylône / Pylon bolt / Schraube (x10)
20	99220039	Ecrou nylon / Nylon nut / Mutter Nylon (x10)

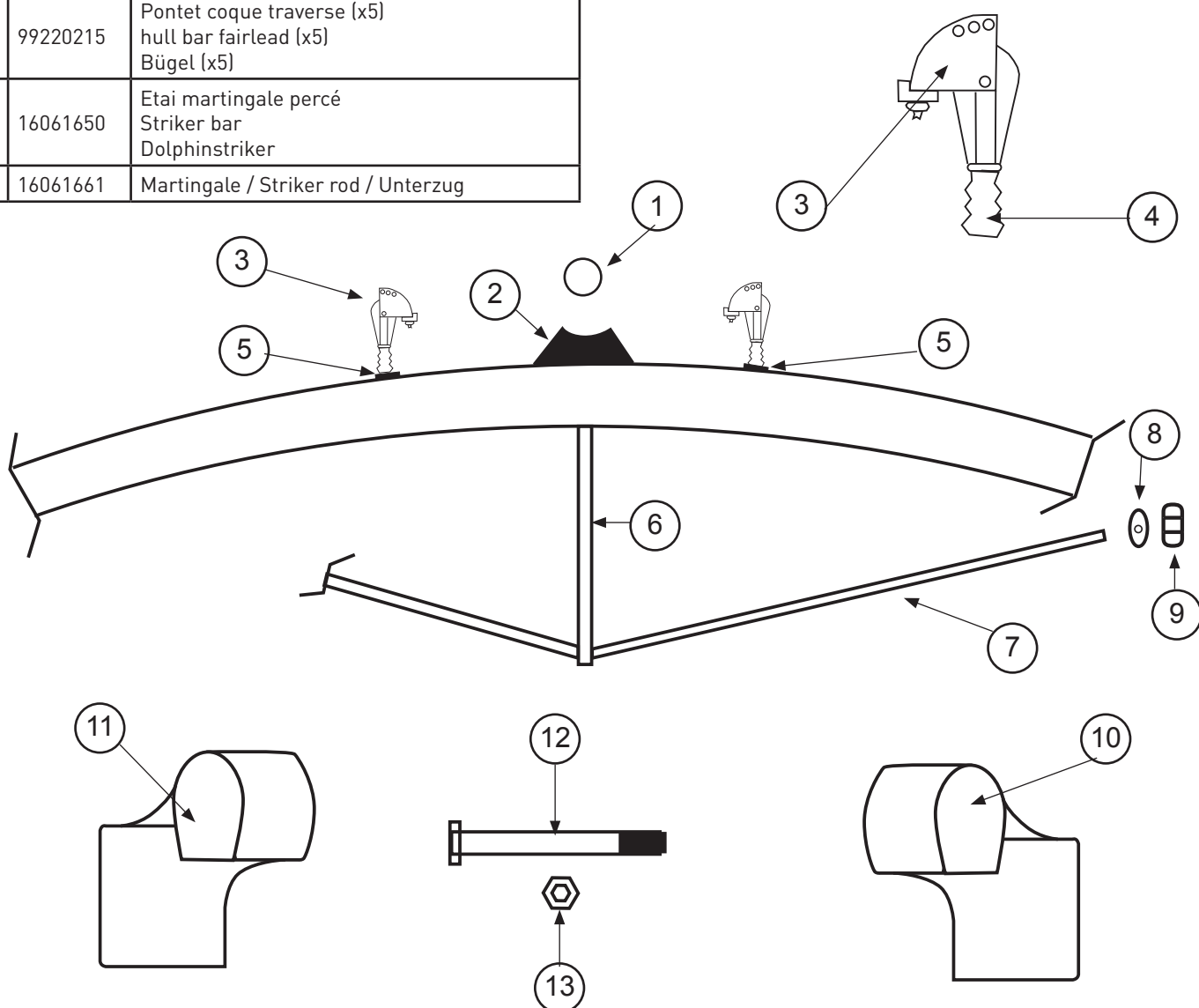
N°	Ref	Designation/Description/Beschreibung
21	16056025	Articulation tangon (x5) Spi boom fixation (x5) Spibaum Verbindung (x5)
22	17070150	Poulie étarquage simple Single Block Block einzig
23	99220057	Pontet forgé D5 Eye-strap D5 Bügel D5
24	14070317	Rondelle teflon (x10) Teflon chip (x10) Teflonplättchen (x10)



HOBIE CAT 16
Eclaté des pièces détachées / Illustrated Part Guide / Explosionszeichnung
Traverse avant / Front crossbar / Vorderholm EASY

N°	Ref	Designation/Description/Beschreibung
	16062660	Traverse avant / Front crossbar / Vorderholm
1	14041707	Coussinet de pied de mât (x10) Mast pivot bearing (x10) Mastfusspfanne (x10)
2	14000025	Emplanture de mât noire Mast step black Mastfusspfanne schwarz
3	13080340	Poulie de foc turbo Jib block Fock-Block
	13080545	Taquet de remplacement Replacement cleat
4	99500755	Ressort plastique Plastic spring Plastik Feder
5	99220215	Pontet coque traverse (x5) hull bar fairlead (x5) Bügel (x5)
6	16061650	Etai martingale percé Striker bar Dolphinstriker
7	16061661	Martingale / Striker rod / Unterzug

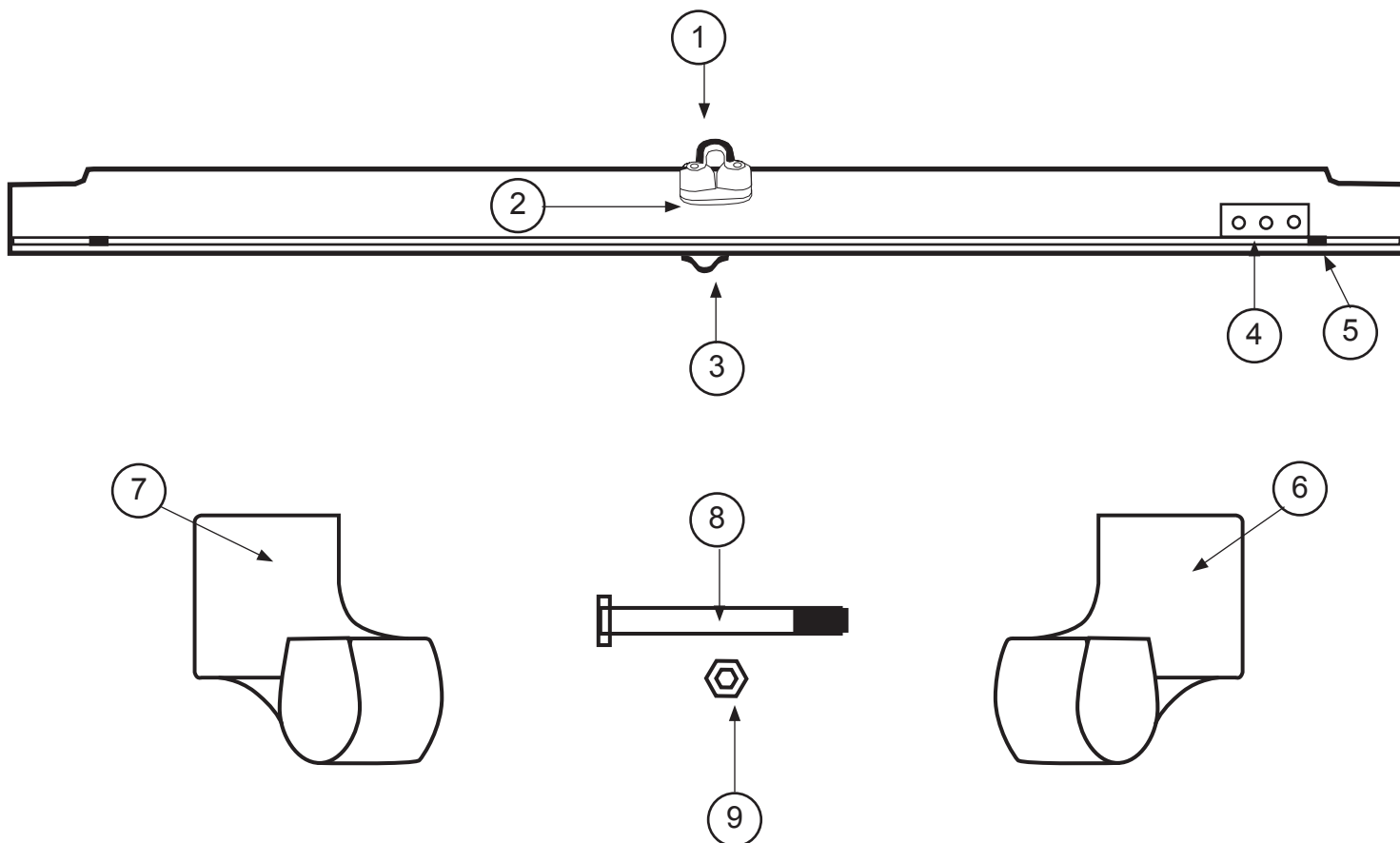
N°	Ref	Designation/Description/Beschreibung
8	99220059	Rondelle M D10 (x10) Washer M D10 (x10) Unterlegscheibe M D10 (x10)
9	99220302	Ecrou martingale (x10) Striker rod nut (x10) Mutter Unterzug (x10)
10	14000065	Casting av G noir Left front corner casting black Vordereckgussteil.links schwarz
11	14000070	Casting av D noir Right front corner casting black Vordereckgussteil.rechts schwarz
12	99220038	Vis pylône / Pylon bolt / Schraube (x10)
13	99220039	Ecrou nylon / Nylon nut / Mutter Nylon (x10)



HOBIE CAT 16
Eclaté des pièces détachées / Illustrated Part Guide / Explosionszeichnung
Traverse arrière / Rear crossbar / Achterholm CLUB / RACE

N°	Ref	Designation/Description/Beschreibung
	16062530	Traverse arrière HC16 Club / Race Rear crossbar HC16 Club / Race Achterholm HC16 Club / Race
	16062630	Traverse arrière RI HC16 nue Rear crossbar RI HC16 bare Achterholm RI HC16 Tube
1	99500354	Tourelle taquet carbo Swivel cam cleat Drehklemme
2	99500352	Support tourelle (x2) Swivel cam cleat plate (x2) Drehklemme-Platte (x2)
	99220074	Vis / Screw / Schraube TFPZ 3.9x31 (x10)
3	99220215	Pontet coque traverse (x5) hull bar fairlead (x5) Bügel (x5)

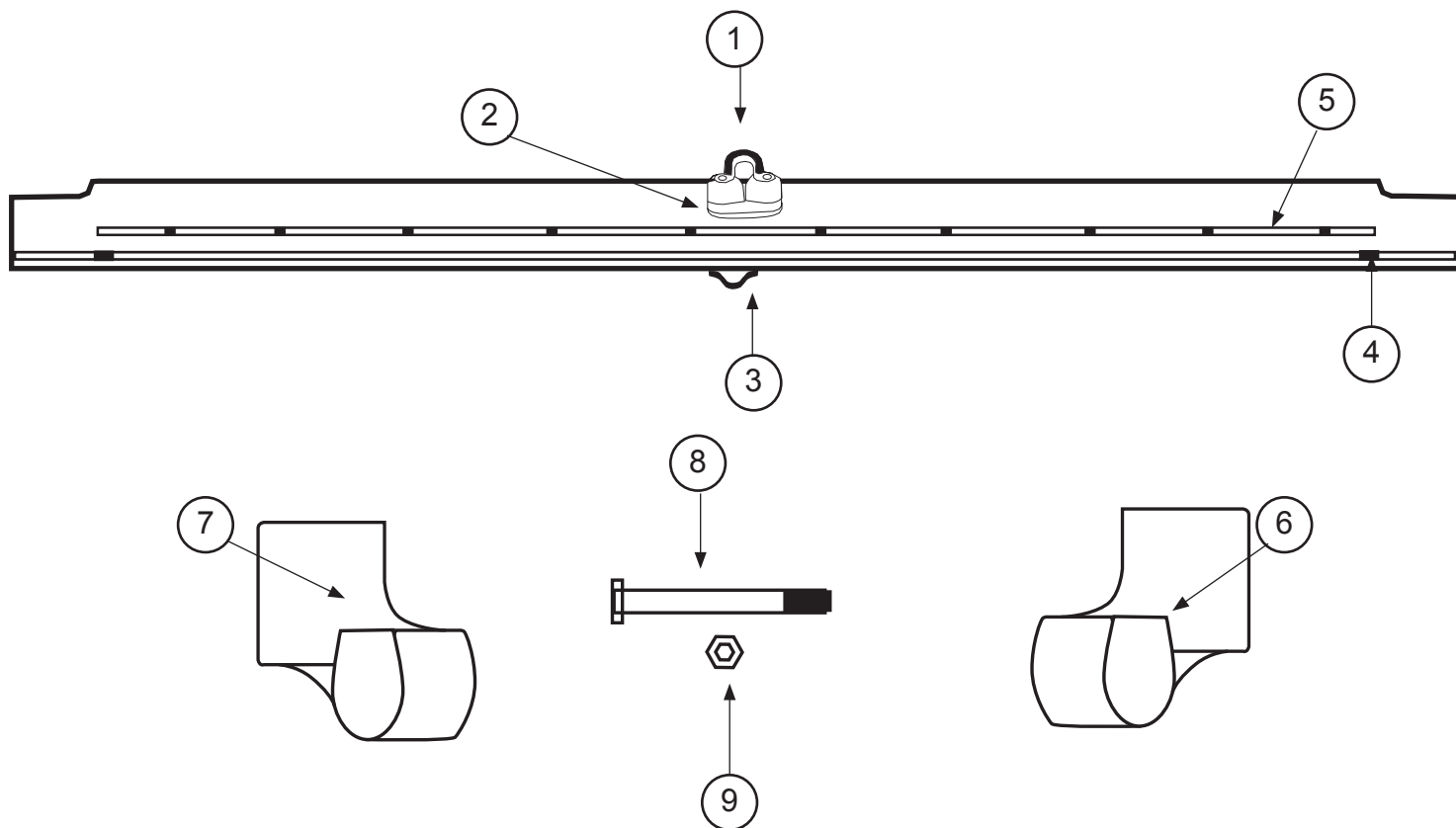
N°	Ref	Designation/Description/Beschreibung
4	16062800	Plaque traverse pour chariot Plate for traveller car Platte für Traveller
5	14061530	Embout Caoutchouc (x10) Rubber stopper (x10) Gummistopper (x10)
6	14000055	Casting arrière gauche noir Left rear corner casting black Achtreckgussteil.links schwarz
7	14000060	Casting arrière droit noir Right rear corner casting black Achtreckgussteil.rechts schwarz
8	99220038	Vis pylône / Pylon bolt / Schraube (x10)
9	99220039	Ecrou nylon / Nylon nut / Mutter Nylon (x10)



HOBIE CAT 16
Eclaté des pièces détachées / Illustrated Part Guide / Explosionszeichnung
Traverse arrière / Rear crossbar / Achterholm EASY

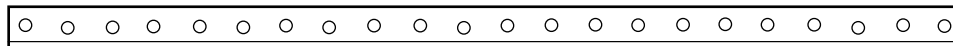
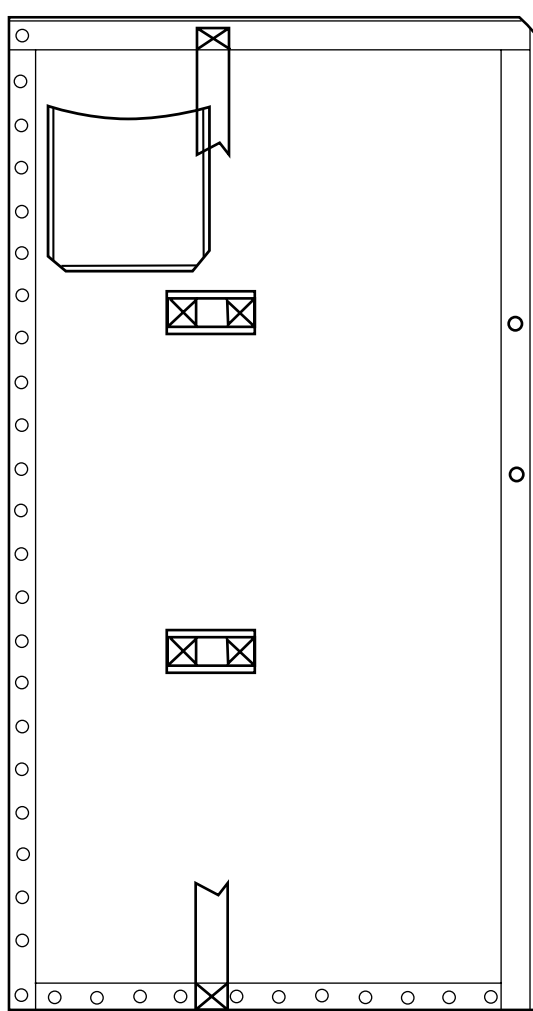
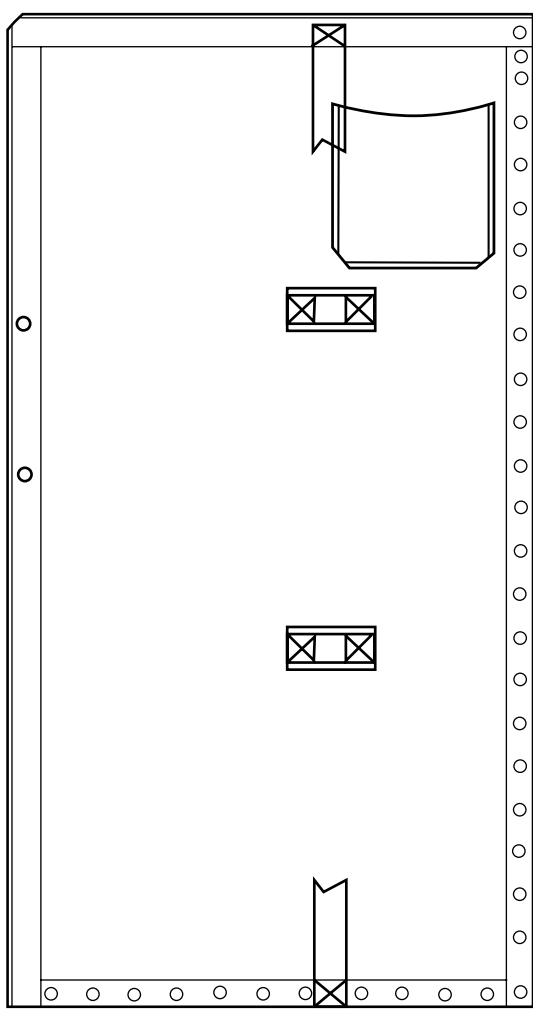
N°	Ref	Designation/Description/Beschreibung
	16062530	Traverse arrière HC16 Club / Race Rear crossbar HC16 Club / Race Achterholm HC16 Club / Race
	16062630	Traverse arrière RI HC16 nue Rear crossbar RI HC16 bare Achterholm RI HC16 Tube
1	99500354	Tourelle taquet carbo Swivel cam cleat Drehklemme
2	99500352	Support tourelle (x2) Swivel cam cleat plate (x2) Drehklemme-Platte (x2)
	99220074	Vis / Screw / Schraube TFPZ 3.9x31 (x10)
3	99220215	Pontet coque traverse (x5) hull bar fairlead (x5) Bügel (x5)

N°	Ref	Designation/Description/Beschreibung
4	14061530	Embout Caoutchouc (x2) Rubber stopper (x2) Gummistopper (x2)
5	99302501	Rail d'écoute T6 noir Sheeting track black Schottschiene schwarz
6	14000055	Casting arrière gauche noir Left rear corner casting black Achtreckgussteil.links schwarz
7	14000060	Casting arrière droit noir Right rear corner casting black Achtreckgussteil.rechts schwarz
8	99220038	Vis pylône / Pylon bolt / Schraube (x10)
9	99220039	Ecrou nylon / Nylon nut / Mutter Nylon (x10)



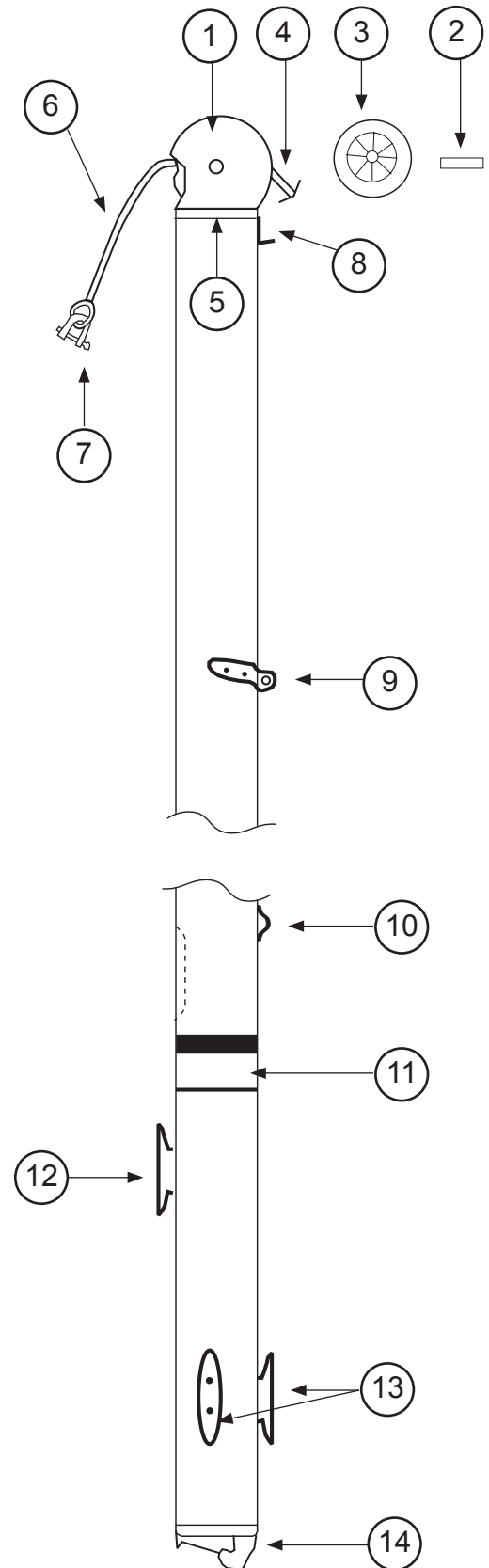
HOBIE CAT 16
Eclaté des pièces détachées / Illustrated Part Guide / Explosionszeichnung
Trampoline / Trampoline

N°	Ref	Designation/Description/Beschreibung
		Trampoline 3 pièces / 3-piece Trampoline / Trampoline 3-teilig
	16025005	Blanc / White / Weiss
	16025205	Bleu / Blue / Blau
	16025800	Mesh / Netz
	16070430	Lacet arrière / Rear trampoline line / Trampolineleine hinten
	16070440	Lacet central / Center trampoline line / Trampolineleine mitte



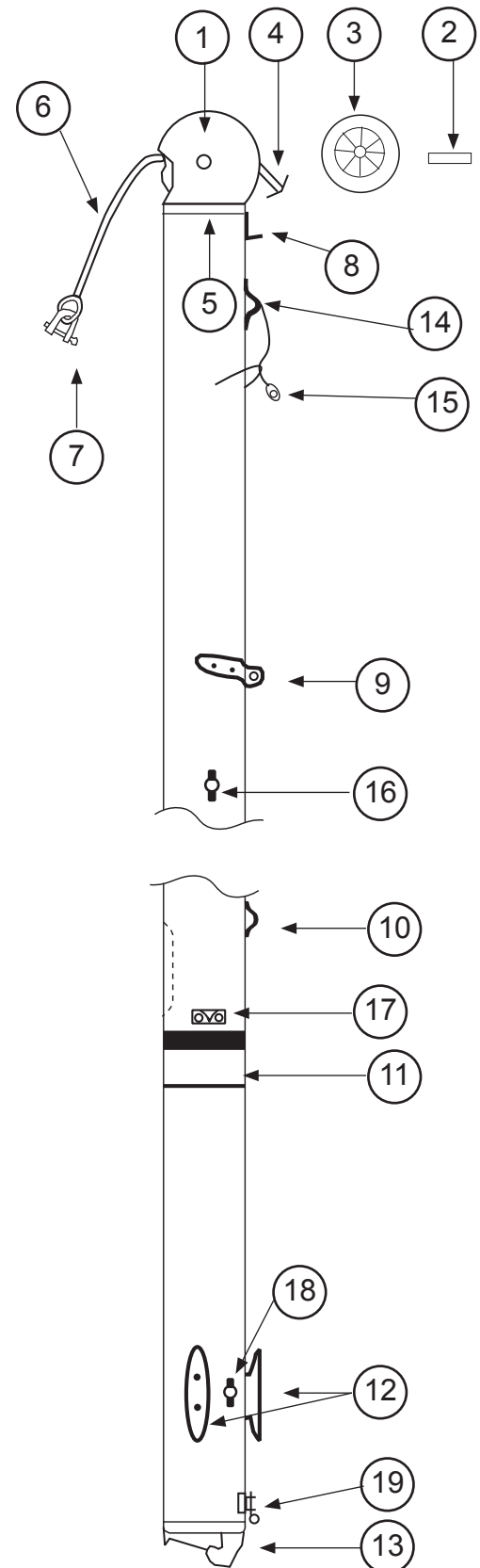
HOBIE CAT 16
Eclaté des pièces détachées / Illustrated Part Guide / Explosionszeichnung
Mât / Mast EASY & CLUB

N°	Ref	Designation/Description/Beschreibung
	16042701	Mât 1 pièce / 1-piece Mast / 1-teiliger Mast EASY / CLUB
	16042792	Mât 2 pièce / 2-piece Mast / 2-teiliger Mast EASY / CLUB
1-4	16042710	Têtes de mât complète Mast head complet Mastkopf komplett
1	16000005	Tête de mât noire / Black mast head / Mastkopf schwarz
2	14041711	Axe tête de mât (x5) Sheave pin mast head (x5) Bolzen Mastkopf (x5)
3	16041711	Réa / Nylon sheave / Rolle
4	16041750	Drisse câble GV / Main halyard wire / Grossfall Kabel
5	16041753	Sceau mât / Mast plug / Mast Abdichtung
6	14070460	Drisse cordage GV / Main halyard rope / Großfall
7	99220035	Manille / Shackle / Shäkel 6 mm (x10)
8	18541720	Hook de drisse / Halyard hook / Fallhaken
9	16041721	Ferrure capelage / Mast tang / Mastbeschlag
10	99220215	Pontet coque traverse / Pad-eye / Bügel (x5)
11	14041723	Autocollant de sécurité Mast caution label Sicherheitsaufkleber
12	14041715	Taquet étarq amure / Downhall cleat / Klampe (x10)
13	99220050	Taquet de drisse (x10) Halyard Cleat (x10) Niederholer Mastklemme (x10)
	99220051	Vis / Screw / Schraube TFBF 4X30 (x10)
	99220052	Ecrou carré / Square nut / Quadratische Mutter
14	16000010	Base mât noire Black mast base Mastfuss schwarz
	16042760	kit sécurité mat / Mast step link kit



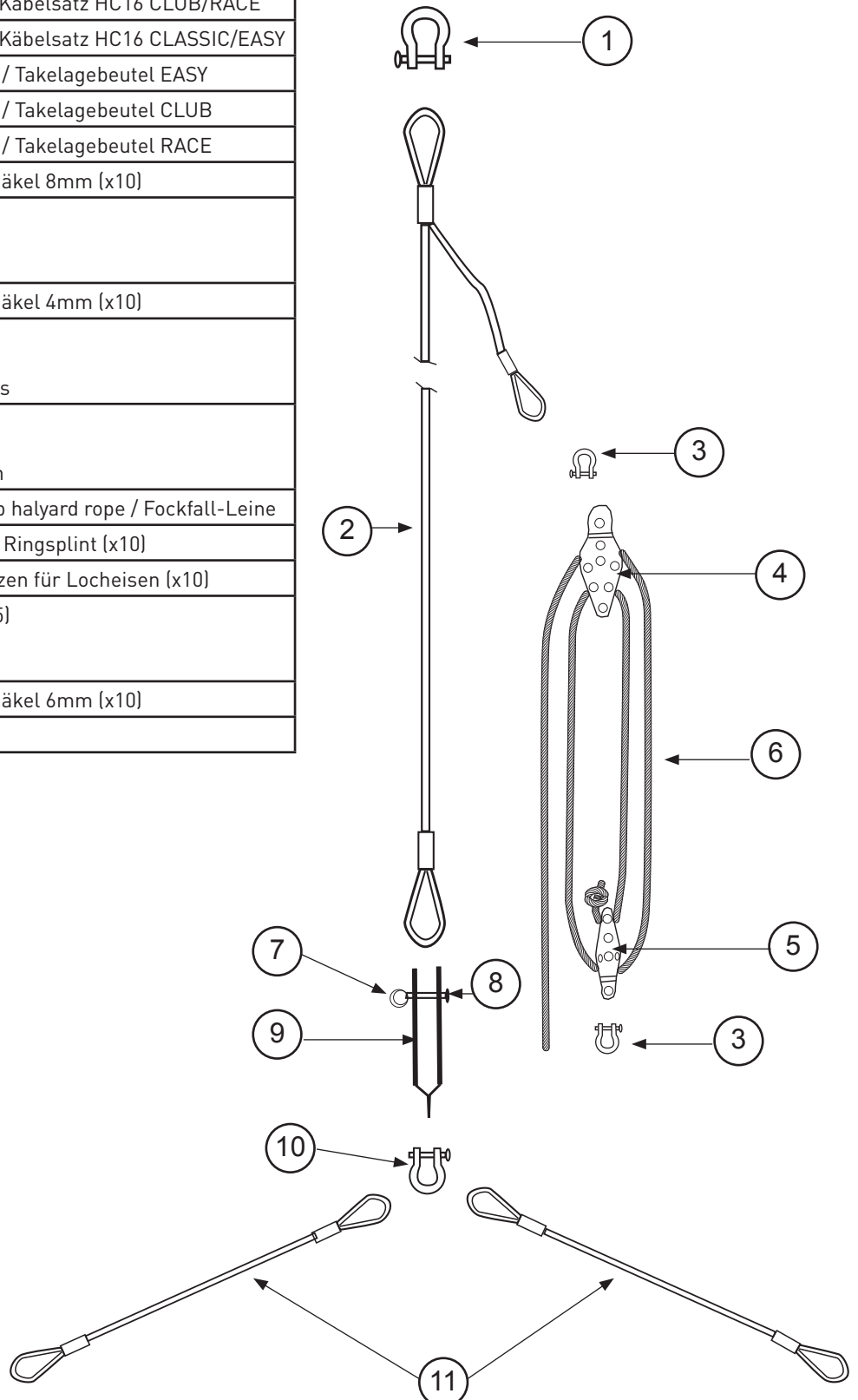
HOBIE CAT 16
Eclaté des pièces détachées / Illustrated Part Guide / Explosionszeichnung
Mât / Mast RACE

N°	Ref	Designation/Description/Beschreibung
	16042715	Mât 1 pièce / 1-piece Mast / 1-teiliger Mast RACE
	16042794	Mât 2 pièce / 2-piece Mast / 2-teiliger Mast RACE
1-4	16042710	Têtes de mât complète Mast head complet Mastkopf komplett
1	16000005	Tête de mât noire / Black mast head / Mastkopf schwarz
2	14041711	Axe tête de mât (x5) Sheave pin mast head (x5) Bolzen Mastkopf (x5)
3	16041711	Réa / Nylon sheave / Rolle
4	16041750	Drisse câble GV / Main halyard wire / Grossfall Kabel
5	16041753	Sceau mât / Mast plug / Mast Abdichtung
6	16070460	Drisse cordage GV / Main halyard rope / Großfall
7	99220035	Manille / Shackle / Shäkel 6 mm (x10)
8	18541720	Hook de drisse / Halyard hook / Fallhaken
9	16041721	Ferrure capelage / Mast tang / Mastbeschlag
10	99220215	Pontet coque traverse / Pad-eye / Bügel (x5)
11	14041723	Autocollant de sécurité Mast caution label Sicherheitsaufkleber
12	99220050	Taquet de drisse (x10) Halyard Cleat (x10) Niederholer Mastklemme (x10)
13	16000010	Base mât noire Black mast base Mastfuss schwarz
14	99220238	Ferrure fixation spi / Mast spi fitting / Mast Spi Befestigung
15	99501560	Poulie carbo / Carbo block 29 mm
16-18	16080220	Kit upgrade foc / Jib upgrade kit / Fock Upgrade Kit
16	99500126	Poulie plate / Cheek block / Block
17	99500349	Taquet / Cleat / Klemme H150
	99500985	Cale concave / Cleat support
	99221005	Vis / Screw / Schraube 4.8x60
18	99501550	Poulie / Block RF285
19	18061611	Plaque SSI / SSI Plate / SSI Platte
	99220049	Vis / Screw / Schraube TC 5 x 12
	99220047	Axe percé / Clevis pin / Bolzen 5x20 (x5)
	99220031	anneau brisé / Split ring / Ringsplint (x10)
	16042760	kit sécurité mat / Mast step link kit
	99210050	Bouchons étanches (x10) Waterproof plugs (x10) Wasserdicht Dichtungen (x10)



HOBIE CAT 16
Eclaté des pièces détachées / Illustrated Part Guide / Explosionszeichnung
Etai & Brides / Forestay & bridles / Vorstag & Hahnepot

N°	Ref	Designation/Description/Beschreibung
1-5	16080503	Jeu de câbles / Wire set / Kâbelsatz HC16 CLUB/RACE
1-5	16080500	Jeu de câbles / Wire set / Kâbelsatz HC16 CLASSIC/EASY
7-10	16080290	Sac accastillage / Rig bag / Takelagebeutel EASY
7-10	16080301	Sac accastillage / Rig bag / Takelagebeutel CLUB
7-10	16080302	Sac accastillage / Rig bag / Takelagebeutel RACE
1	99220058	Manille lyre / Shackle / Shäkel 8mm (x10)
2	16060525	Etai cable + estrope Forestay + pigtail Vorstag Kabel + Pigtail
3	99220036	Manille lyre / Shackle / Shäkel 4mm (x10)
4	16080515	Poulie drisse foc (grande) Jib Halyard block (large) Fockfallumlenkblock gross
5	16080516	Poulie drisse foc (petite) Jib halyard block (small) Fockfallumlenkblock klein
6	16080540	Cordage drisse de foc / Jib halyard rope / Fockfall-Leine
7	99220031	Anneau brisé / Split ring / Ringsplint (x10)
8	99220034	Axe percé / Clevis pin / Bolzen für Locheisen (x10)
9	99220033	Latte ridoir universelle (x5) Stay adjuster (x5) Locheisen (x5)
10	99220035	Manille lyre / Shackle / Shäkel 6mm (x10)
11	16080570	Bride / Bridle / Hahnepot

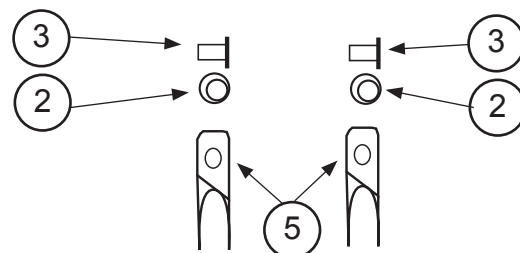
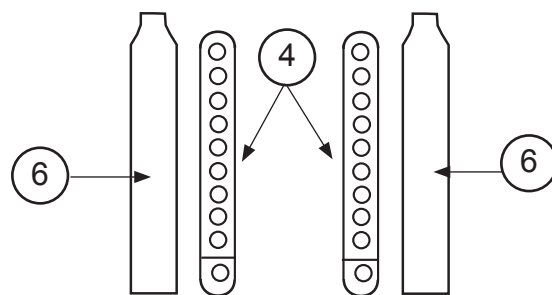
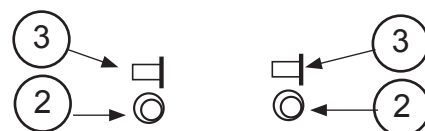
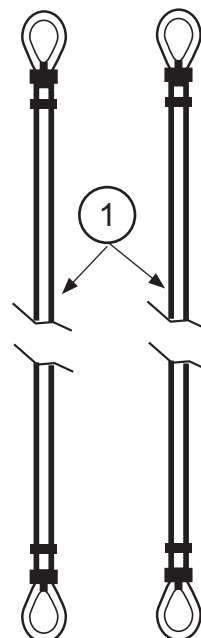


HOBIE CAT 16

Eclaté des pièces détachées / Illustrated Part Guide / Explosionszeichnung

Haubans / Shrouds / Wanten

N°	Ref	Designation/Description/Beschreibung
1	16080503	Jeu de câbles / Wire set / Kábelsatz HC16 CLUB/RACE
1	16080500	Jeu de câbles / Wire set / Kábelsatz HC16 CLASSIC/EASY
2-6	16080290	Sac accastillage / Rig bag / Takelagebeutel EASY
2-6	16080301	Sac accastillage / Rig bag / Takelagebeutel CLUB
2-6	16080302	Sac accastillage / Rig bag / Takelagebeutel RACE
1	16080560	Hauban / Shroud / Wanten
2	99220031	Anneau brisé / Split ring / Ringsplint (x10)
3	99220034	Axe percé / Clevis pin / Bolzen für Locheisen (x10)
4	99220033	Latte ridoir universelle (x5) Stay adjuster (x5) Locheisen (x5)
5	16060312	Chape de hauban / Toggle / Wanten toggle (x10)
6	99500360	Gaine latte ridoire / Shroud adjuster cover / Wantenschutz (x10)

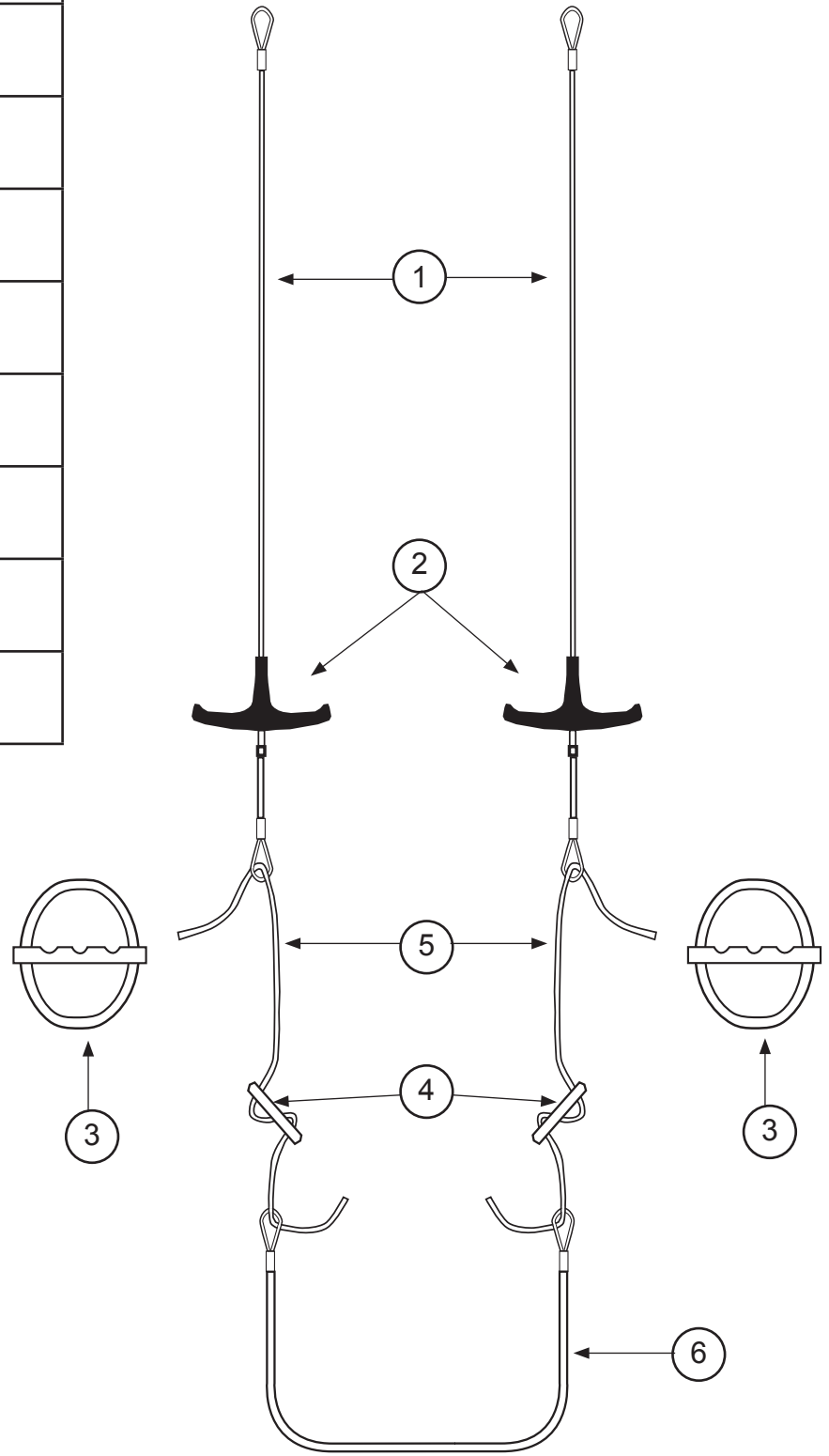


HOBIE CAT 16

Eclaté des pièces détachées / Illustrated Part Guide / Explosionszeichnung

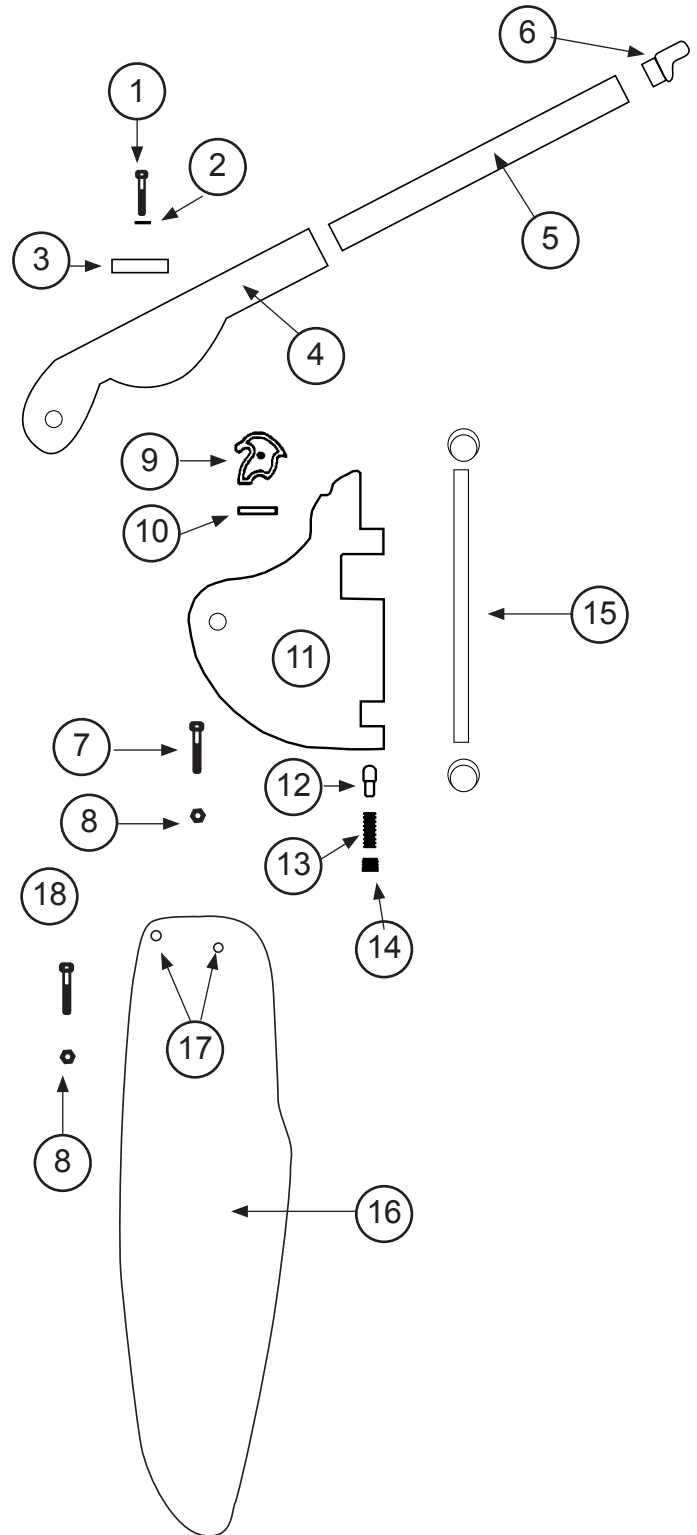
Trapèze / Trapeze / Trapez

N°	Ref	Designation/Description/Beschreibung
	16080503	Jeu de câbles HC16 CLUB/RACE Wire set HC16 CLUB/RACE Käbelsatz HC16 CLUB/RACE
	16080500	Jeu de câbles HC16 CLASSIC/EASY Wire set HC16 CLASSIC/EASY Käbelsatz HC16 CLASSIC/EASY
1-6	16080551	Kit trapeze 2 câbles Trapeze kit 2 wires Trapezsatz 2 Käbel
1-2	16080557	Cable trapèze gainé Coated trapeze wire Trapezkabel überzogen
2	16080552	Poignée de trapèze Trapeze handle Trapezgriff
3	99500020	Poignée J&H (x10) J&H handle (x10) J&H Trapezgriff (x10)
4	18060301	Double anneau (x10) Rope lock (x10) Trapezstopper (x10)
5	16080558	Cordage D6 réglage trap. Trapeze line D6 Trapezleine D6
6	16080555	Sandow trapèze (x10) Trapeze sandow (x10) Gummistrop (x10)



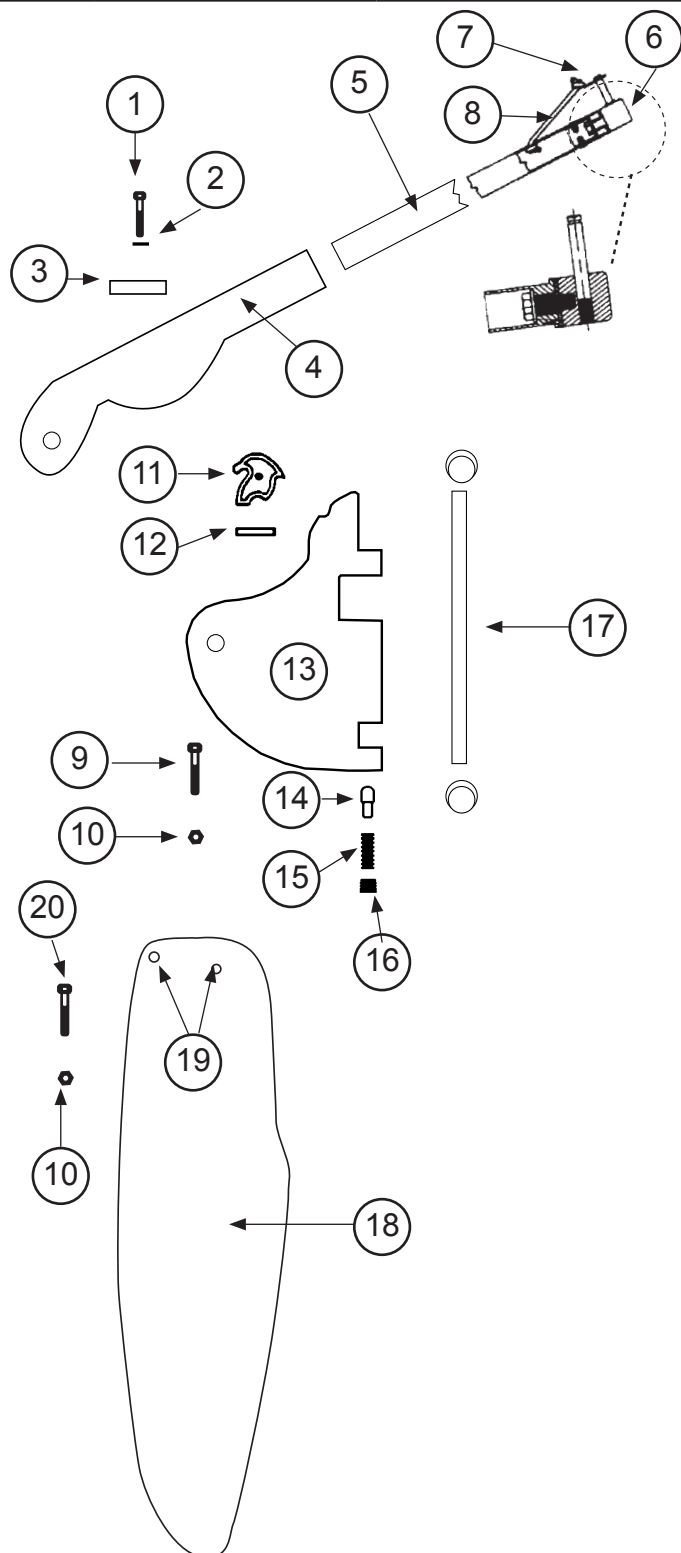
HOBIE CAT 16
Eclaté des pièces détachées / Illustrated Part Guide / Explosionszeichnung
Gouvernail / Rudder assembly / Ruderanlage CLUB / EASY

N°	Ref	Designation/Description/Beschreibung
	16062101	Gouvernail complet droit LEXAN Rudder assembly complete right LEXAN Ruderanlage komplett rechts LEXAN
	16062102	Gouvernail complet gauche LEXAN Rudder assembly complete left LEXAN Ruderanlage komplett links LEXAN
1-6	16062131	Bras de gouvernail droit complet STD Rudder arm right complete STD Ruderarm rechts komplett STD
	16062132	Bras de gouvernail gauche complet STD Rudder arm left complete STD Ruderarm links komplett STD
1-4	14062130	Casting supérieur monté Upper casting assembly Ruderkopf montiert oben
1	99221123	Vis / Screw / Schraube TH 8x20 casting (x10)
2	99061110	Rondelle plate D8 / Washer / Unterlegscheibe (x10)
3	14061122	Platine dural / Cam stop plate Platine f. oberes Rudergehäuse
4	14000045	Casting supérieur Gouv. Upper rudder casting Oberes Rudergehäuse
5	16062150	Tube de Gouvernail / Tiller tube / Ruderrohr
6	99000005	Embout à rotule / Tiller end cap / Pinnenendstück
7-14	14062120	Casting inférieur monté Lower casting assembly Ruderkopf montiert unten
7	99220150	Vis / Screw / Schraube TH 8x55 (x10)
8	99220012	Ecrou indessérable D8 (x10) Nylstop nut (x10) Selbstsichernde Mutter (x10)
9	14061180	Came safran / Plastic cam / Rudernock (x10)
10	99220008	Goupille élastique / Maststep pin / Sprengbolzen (x10)
11	14000050	Casting inférieur / Lower casting / Ruderkopf unten
12	14061105	Pene safran / Plunger / Gegenstück Rudernock (x10)
13	99220004	Ressort de Gouv. / Rudder spring / Ruder-Feder (x10)
14	99220006	Vis delrin / Delrin screw / Delrinschraube (x10)
15	16080340	Aiguillot + anneau brisé (x10) Rudder pin + split ring (x10) Ruderschrauben + Ringsplint (x10)
16	16062110	Lame safran / Rudder blade / Ruderblatt LEXAN
	99502140	Lame safran / Rudder blade / Ruderblatt WH KNIGHT
17	99502130	Insert / Sheave pin / Bolzen
18	99220003	Vis / Screw / Schraube TH 8x60 (x10)



HOBIE CAT 16
Eclaté des pièces détachées / Illustrated Part Guide / Explosionszeichnung
Gouvernail / Rudder assembly / Ruderanlage RACE

N°	Ref	Designation/Description/Beschreibung
	16062146	Gouvernail complet droit RACE WHITE KNIGHT Rudder assembly complete right RACE WHITE KNIGHT Ruderanlage komplett rechts RACE WHITE KNIGHT
	16062145	Gouvernail complet gauche RACE WHITE KNIGHT Rudder assembly complete left RACE WHITE KNIGHT Ruderanlage komplett links RACE WHITE KNIGHT
1-8	16062148	Bras de gouvernail droit complet RACE WHITE KNIGHT Rudder arm right complete RACE WHITE KNIGHT Ruderarm rechts komplett RACE WHITE KNIGHT
	16062147	Bras de gouvernail gauche complet RACE WH KNIGHT Rudder arm left complete RACE WHITE KNIGHT Ruderarm links komplett RACE WHITE KNIGHT
1-4	14062130	Casting supérieur monté Upper casting assembly Ruderkopf montiert oben
1	99221123	Vis / Screw / Schraube TH 8x20 casting (x10)
2	99061110	Rondelle plate D8 / Washer / Unterlegscheibe (x10)
3	14061122	Platine dural / Cam stop plate Platine f. oberes Rudergehäuse
4	14000045	Casting supérieur Gouv. Upper rudder casting Oberes Rudergehäuse
5	16062150	Tube de Gouvernail / Tiller tube / Ruderrohr
6	99220164	Embout RACE / Tiller end cap RACE / Pinnenendstück
7	99220161	Clip rapide / Snapp clip (x2)
8	99220435	Sandow / Schock cord / Gummileine
9-16	14062120	Casting inférieur monté Lower casting assembly Ruderkopf montiert unten
9	99220150	Vis / Screw / Schraube TH 8x55 (x10)
10	99220012	Ecrou indessérable D8 (x10) Nylstop nut (x10) Selbstsichernde Mutter (x10)
11	14061180	Came safran / Plastic cam / Rudernock (x10)
12	99220008	Goupille élastique / Maststep pin / Sprengbolzen (x10)
13	14000155	Casting inférieur + neop. / Lower casting + neop. / Ruderkopf unten + neop.
14	14061105	Pene safran / Plunger / Gegenstück Rudernock (x10)
15	99220004	Ressort de Gouv. / Rudder spring / Ruder-Feder (x10)
16	99220006	Vis delrin / Delrin screw / Delrinschraube (x10)
17	16080340	Aiguillot + anneau brisé (x10) Rudder pin + split ring (x10) Ruderkolben + Ringsplint (x10)
18	16062110	Lame safran / Rudder blade / Ruderblatt LEXAN
	99502140	Lame safran / Rudder blade / Ruderblatt WH KNIGHT
19	99502130	Insert / Sheave pin / Bolzen
20	99220003	Vis / Screw / Schraube TH 8x60 (x10)

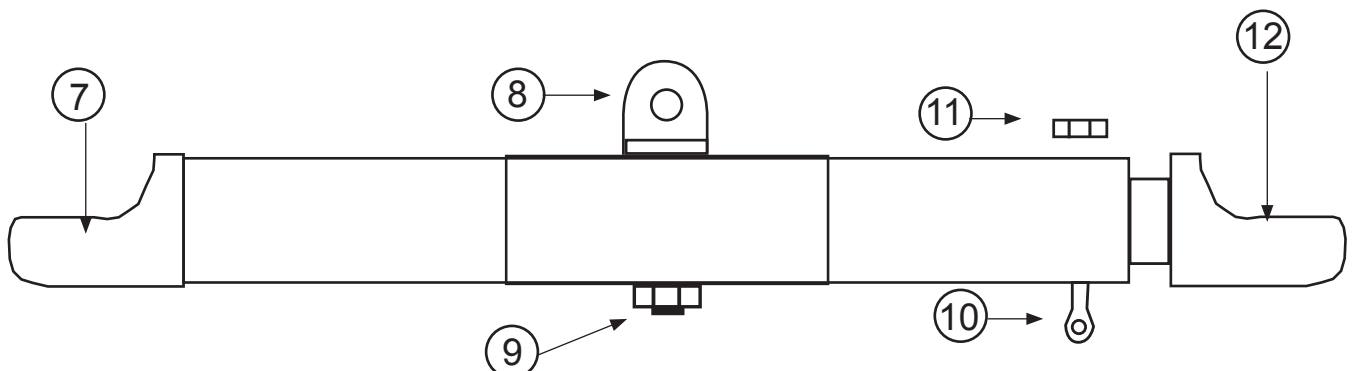
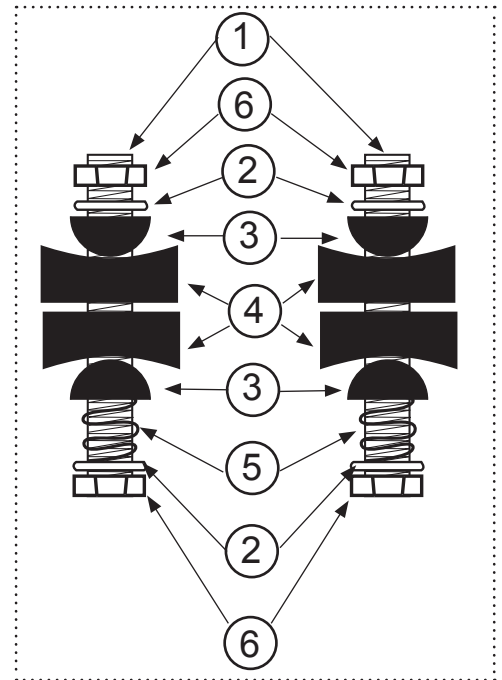


HOBIE CAT 16

Eclaté des pièces détachées / Illustrated Part Guide / Explosionszeichnung

Barre d'accouplement / Tiller crossbar / Anlenkstange CLUB / EASY

N°	Ref	Designation/Description/Beschreibung
	16062200	Barre accoupl.avec renfort (2008) Tiller crossbar with sleeve (2008) Anlenkstange mit Verstärkerung (2008)
1-6	99500380	Kit d'articulation TCM Tiller connector kit TCM Verbindungsgelenk TCM
1	99220116	Vis TH 6 x 55 / TH screw / TH Schraube (x10)
2	99220032	Rondelle inox (x10) Stainless washer (x10) Unterlegscheibe (x10)
3	99220029	Demi-bille nylon (x20) Half ball nylon (x20) Nylon Halbkugel (x20)
4	99500331	Demi-pallier / Rubber spacer / Distanzhülse
5	99500335	Ressort TCM (x10) TCM spring (x10) TCM-Feder (x10)
6	99220019	Ecrou indessérable D6 (x10) Nylstop nut D6 (x10) Selbstsichernde Mutter D6 (x10)
7	99000005	Embout à rotule / Tiller End Cap / Pinnenendstück
8	99221301	Vis violon / Violon screw / Bügel Schraube
9	99220012	Ecrou indessérable D8 (x10) Nylstop nut D8 (x10) Selbstsichernde Mutter D8 (x10)
10	99220010	Vis manillon (x2) Tiller adjusting screw (x2) Schraube (x2)
11	99220011	Ecrou HU D8 / Nut HU D8 / Mutter HU D8 (x10)
12	99000010	Coulisseau réglage barre d'accouplement Adjustable Tiller end cap Eingerichtet Gleiter
	99210001	Pop TB 4,8 x 10 (x10)
	99216010	Pop TB 4,8 x 11 (x 10)

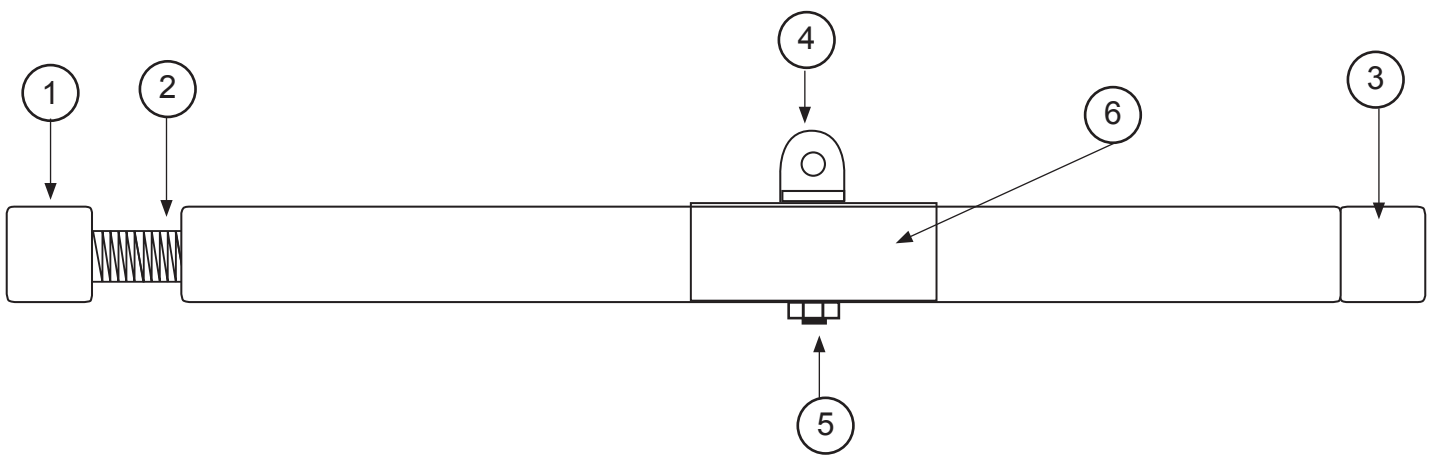


HOBIE CAT 16

Eclaté des pièces détachées / Illustrated Part Guide / Explosionszeichnung

Barre d'accouplement / Tiller crossbar / Anlenkstange RACE

N°	Ref	Designation/Description/Beschreibung
	16062261	Barre d'accouplement complète Tiller crossbar complete Anlenkstange kompl.
1	99220118	Vis de réglage (x2) Adjustment screw (x2) Anlenkstange-Einstellschraube (x2)
2	99220119	Embout fileté Threaded end cap Einstück mit Gewinde
3	99220121	Embout de barre accouplement percé Tiller crossbar drilled end cap Anlenkstange-Endstück gebohrt
4	99221301	Vis violon / Violon screw / Bügel Schraube (x4)
5	99220012	Ecrou indessérable D8 (x10) Nylstop nut D8 (x10) Selbstsichernde Mutter D8 (x10)
6	99230060	Renfort Nylon / Nylon reinforcement



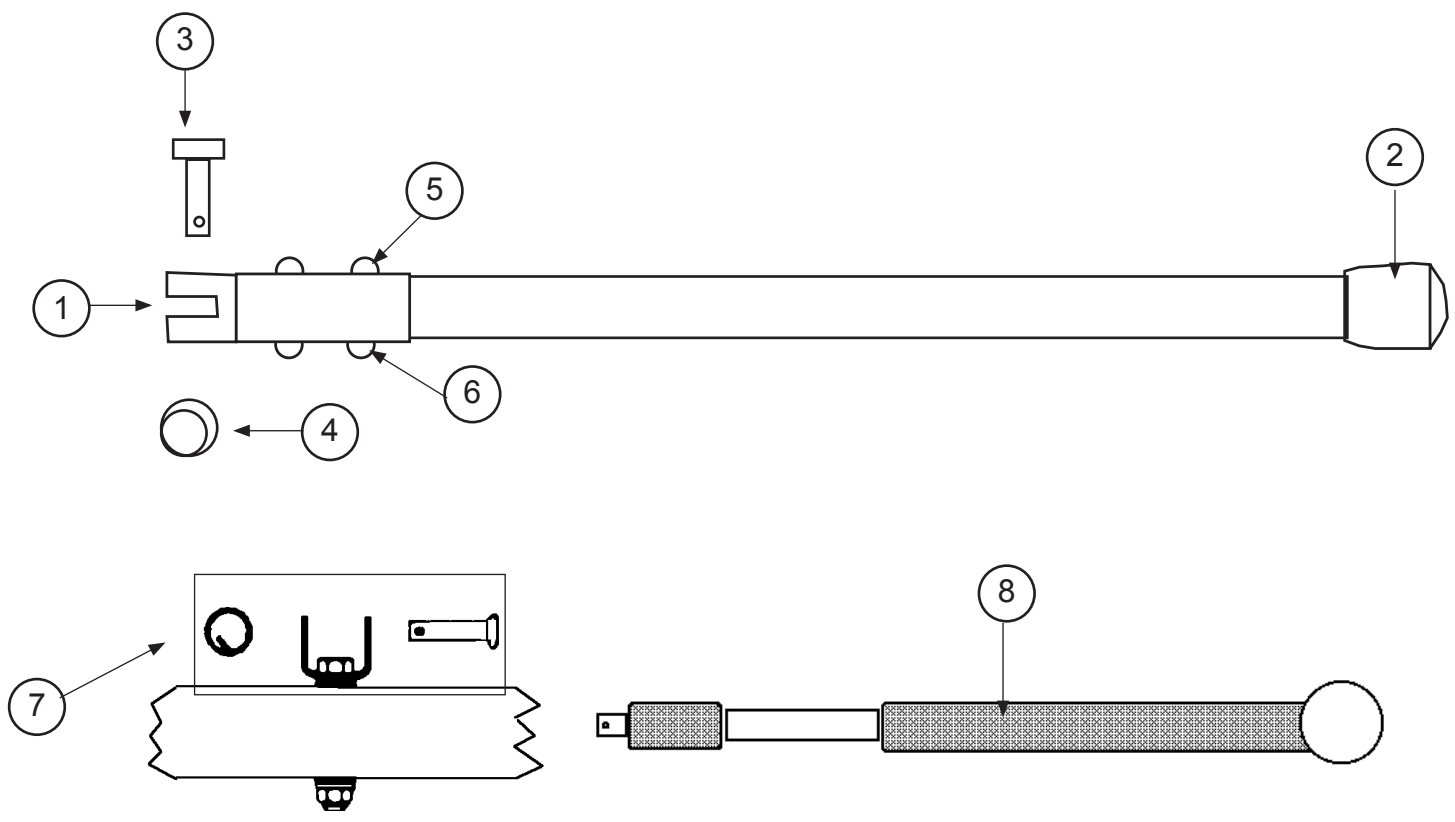
HOBIE CAT 16

Eclaté des pièces détachées / Illustrated Part Guide / Explosionszeichnung

Stick / Tiller extension / Pinnenausleger

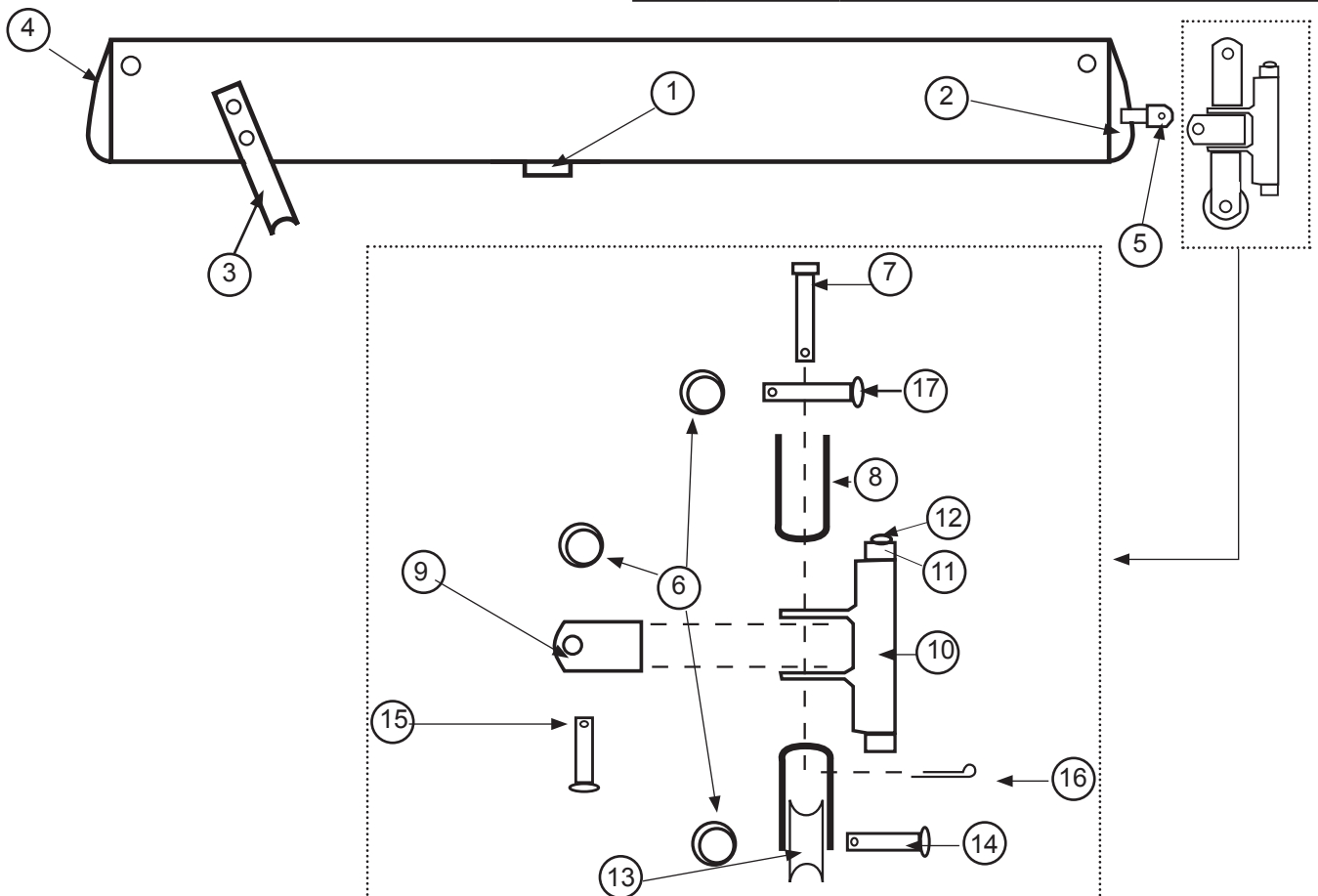
N°	Ref	Designation/Description/Beschreibung
	16062305	Stick Alu / Alu tiller extension / Alu Pinne
	16061301	Stick fibre / Fibreglas tiller extension / Pinne aux Fiber RACE
1	14061320	Chape d'articulation stick (x2) Hinge (x2)
2	14061310	Embout stick fibre (x10) Fiberglass extension tip (x10) Pinnenendstück Fibreglas (x10)
	14061315	Embout stick alu (x10) Aluminium extension tip (x10) Pinnenendstück Aluminium (x10)
3	14061240	Axe percé art. stick (x10) Clevis pin (x10) Bolzen Pinnengelenk (x10)

N°	Ref	Designation/Description/Beschreibung
4	99220031	Anneau brisé (x10) Split ring (x10) Ringsplint (x10)
5	99220014	Vis / Screw / Schraube TH 5 x 25 (x10)
6	99220015	Ecrou indessérable 5 (x10) Nylstop nut 5 (x10) Selbstsichernde Mutter 5 (x10)
7	99501310	Kit articulation stick télescopique Telescopic tiller extension art. kit Teleskop-Pinne Verbindungsgelenk
8	99502330	Stick carbone télescopique FX4 (Option) Carbon tiller extension FX4 (Option) Teleskop-Pinnenausleger Carbon (FX4 (Option)



HOBIE CAT 16
Eclaté des pièces détachées / Illustrated Part Guide / Explosionszeichnung
Bôme / Boom / Baum

N°	Ref	Designation/Description/Beschreibung	N°	Ref	Designation/Description/Beschreibung
1-17	16012812	Bôme / Boom / Baum complete CLUB&CLASSIC	9	14070351	Charnière centrale vit mulet (x2) Gooseneck hinge (x2) Mittelstück f.Lümmelbeschlag (x2)
2-21	16012810	Bôme / Boom / Baum complete RACE	10	14070352	Glissière vit mulet (x2) Gooseneck slider (x2) Gleiter Lümmelbeschlag (x2)
1	14011841	Conduit coinceur bôme Boom jam cleat Klemme Baum	11	16070391	Kit embout plastic Endcap plastic bearing Endstück Plastik Rutscher
2	14000005	Embout de bôme noir av. black boom end cap front Baumendkappe gebohrt vorne	12	16070390	Vis / Screw / Schraube TBC 4,8x80
3	14011830	Collier de bôme / block hanger / Baumbeschlag	13	13041700	Rea drisse grand voile Main halyard sheave Fall Rolle Großsegel
4	14000010	Embout de bôme noir arr. Black boom end cap rear Baumendkappe schwarz hinten	14	99220047	Axe percé vit mulet (x10) Clevis pin (x10) Lümmelbeschlag Bolzen (x10)
5	14011820	Ancrage vit mulet (x5) Gooseneck fastening (x5) Baumstück f.Lümmelbeschlag (x5)	15	99220034	Axe percé latte ridoir (x10) Clevis pin (x10) Bolzen f. Locheisen (x10)
6-17	16070355	Vit de mulet / Gooseneck / Lümmelbeschlag	16	99220046	Goupille / Cotter pin / Stift 3,2x16
6	99220031	Anneau brisé / Split ring / Ringsplint (x10)	17	18060315	Axe de flèche (x5) Spreader long pin (x5) Salingachse lang (x5)
7	14070354	Axe vert.vit mulet (x5) Clevis pin (x5) Bolzen f.Lümmelbeschlag (x5)			
8	14070353	Cosse vit mulet / Gooseneck thimble Bügel f. Lümmelbeschlag			

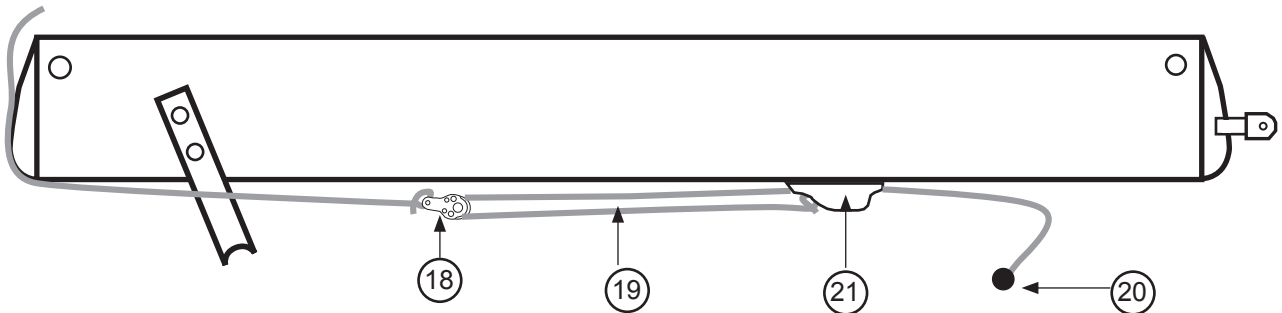


HOBIE CAT 16

Eclaté des pièces détachées / Illustrated Part Guide / Explosionszeichnung

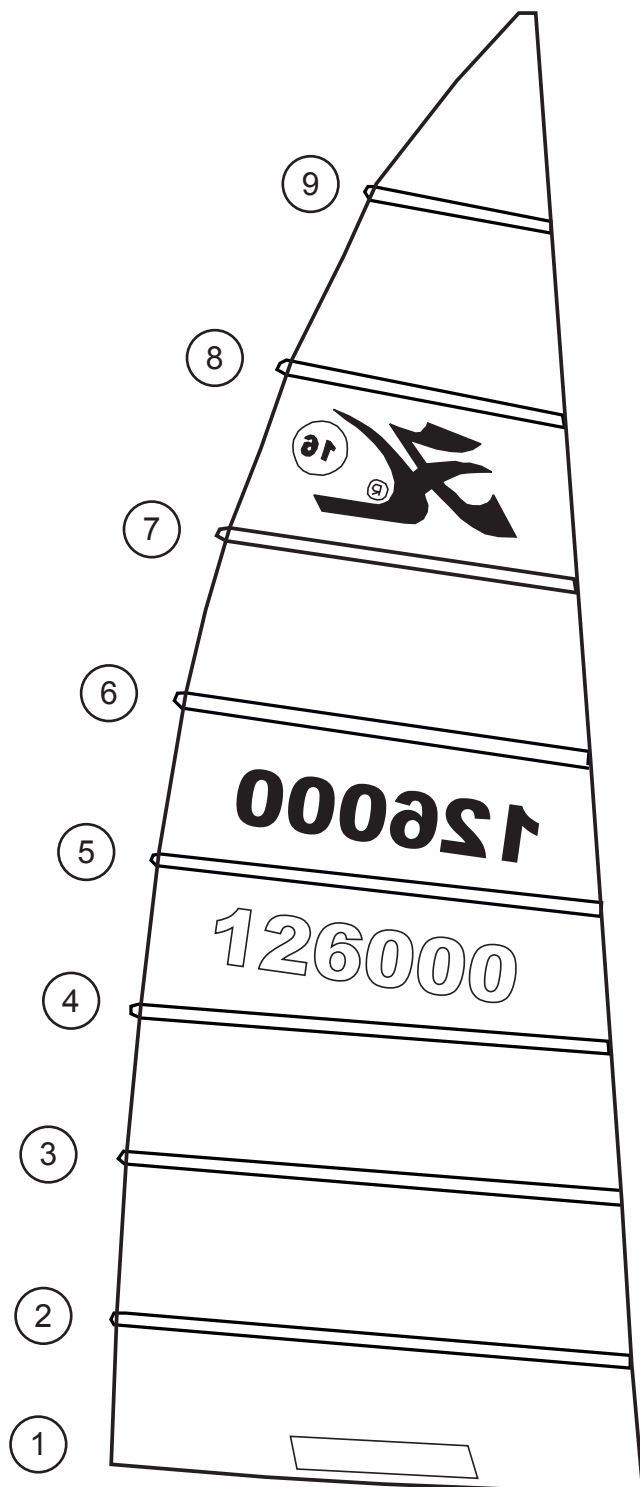
Bôme / Boom / Baum

N°	Ref	Designation/Description/Beschreibung
2-21	16012810	Bôme / Boom / Baum complete RACE
18	17070150	Poulie étarquage simple Single block Block einzig
19	16080590	Kit cordage bôme Race Line kit for Race boom Leinekit für Race Baum
20	99500103	Boule d'arrêt / Stop ball (x10)
21	99500540	Taquet coinreur / Cam cleat / Klemme
	99500541	Guide cordage / Line lead



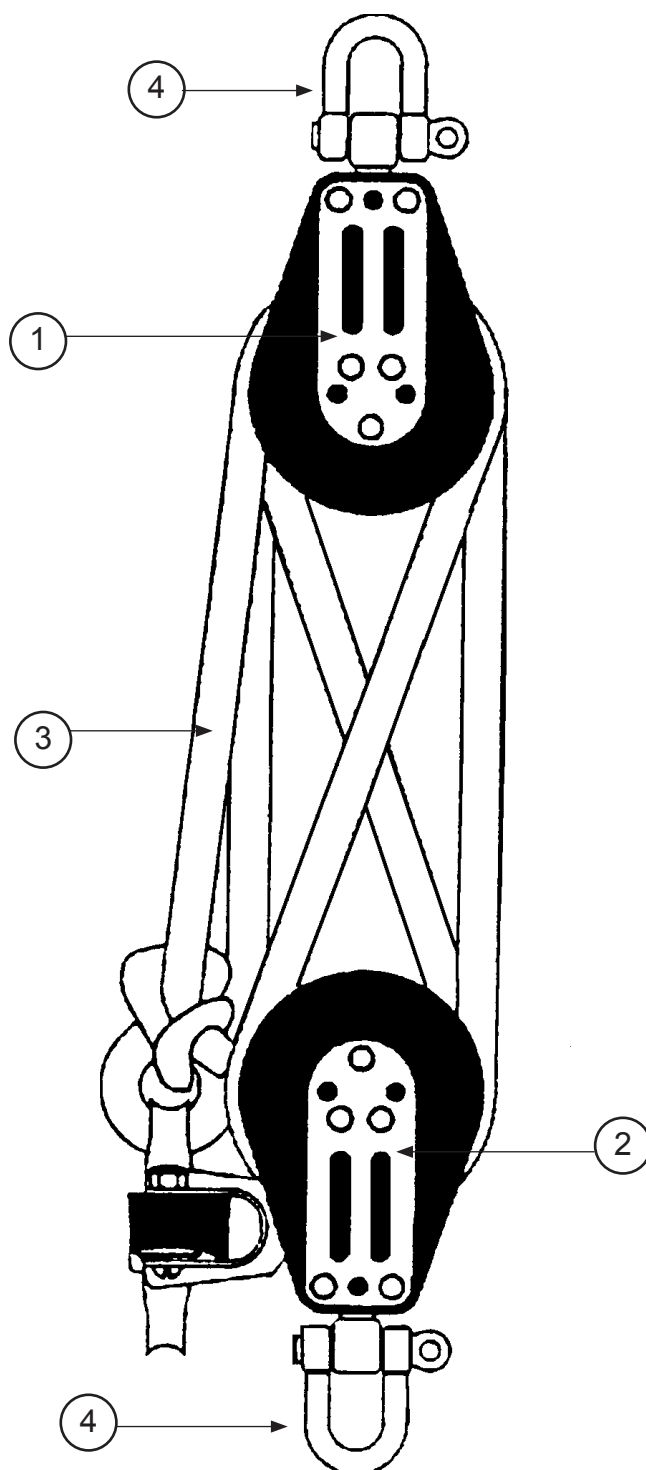
HOBIE CAT 16
Eclaté des pièces détachées / Illustrated Part Guide / Explosionszeichnung
Grand-voile / Main sail / Großsegel

N°	Ref	Designation/Description/Beschreibung
2-9	16034010	Jeu de lattes / Batten set / Lattensatz STD
2	16034051	N° 1 = 2720 mm
3	16034052	N° 2 = 2600 mm
4	16034053	N° 3 = 2460 mm
5	16034054	N° 4 = 2290 mm
6	16034055	N° 5 = 2070 mm
7	16034056	N° 6 = 1805 mm
8	16034057	N° 7 = 1485 mm
9	16034058	N° 8 = 1035 mm
2-9	16034030	Jeu de lattes / Batten set / Lattensatz LE
2	16034051	N° 1 = 2705 mm
3	16034052	N° 2 = 2590 mm
4	16034053	N° 3 = 2455 mm
5	16034054	N° 4 = 2280 mm
6	16034055	N° 5 = 2065 mm
7	16034056	N° 6 = 1800 mm
8	16034057	N° 7 = 1480 mm
9	16034058	N° 8 = 1015 mm
1-9	16034050	Jeu de lattes / Batten set / Lattensatz EASY
1	16034070	N° 1 = 1895 mm
2	16034071	N° 2 = 1865 mm
3	16034072	N° 3 = 1830 mm
4	16034073	N° 4 = 1790 mm
5	16034074	N° 5 = 1680 mm
6	16034075	N° 6 = 1535 mm
7	16034076	N° 7 = 1330 mm
8	16034077	N° 8 = 1015 mm
9	16034078	N° 9 = 625 mm
	16080320	plaque alu tête GV / Alu plate mainsail head / Alu-Platte Großsegelkopf
	16080321	Kit plaque alu point d'écoute Kit Alu plate mainsail clew point Kit Alu-Platte Großschottpunkt
	99504010	Demi-butée latte GV (x2) Main batten pocket protector (x2) Halb Anschlag GS-Latte (x2)
	14034110	Embout latte / Batten tip / Lattenkappe std (x10)
	99500325	Embout latte / Batten tip /Lattenkappe LE (x10)
	16080230	Kit upgrade HC16 grand voile Upgrade kit HC16 main sail
	99501530	Kit poulies de cunningham grand voile Kit cunningham block main sail Kit cunningham Block Großsegel



HOBIE CAT 16
Eclaté des pièces détachées / Illustrated Part Guide / Explosionszeichnung
Palan de grand-voile / Main sheet system / Großschottsystem

N°	Ref	Designation/Description/Beschreibung
1	99500128	Poulie triple RACE Threefold block RACE Dreifacher Block RACE
	99500990	Poulie triple CLUB/EASY Threefold block CLUB/EASY Dreifacher Block CLUB/EASY
2	99501010	Poulie winch triple avec taquet RACE Threefold winch block with cleat RACE Dreifacher Knarrblock with cleat RACE
	99500349	Taquet / Cleat / Klemme Harken H150
2	99500995	Poulie winch triple avec taquet CLUB/EASY Threefold winch block with cleat CLUB/EASY Dreifacher Knarrblock with cleat CLUB/EASY
	99500366	Taquet / Cleat / Klemme Sailspeed (x5)
3	15570420	Ecoute de grand voile CLUB/EASY Mainsheet CLUB/EASY Großschott CLUB/EASY
	16070420	Ecoute de grand voile RACE Mainsheet RACE Großschott RACE
4	99220036	Manille / Shackle / Shäkel D4 (x10)

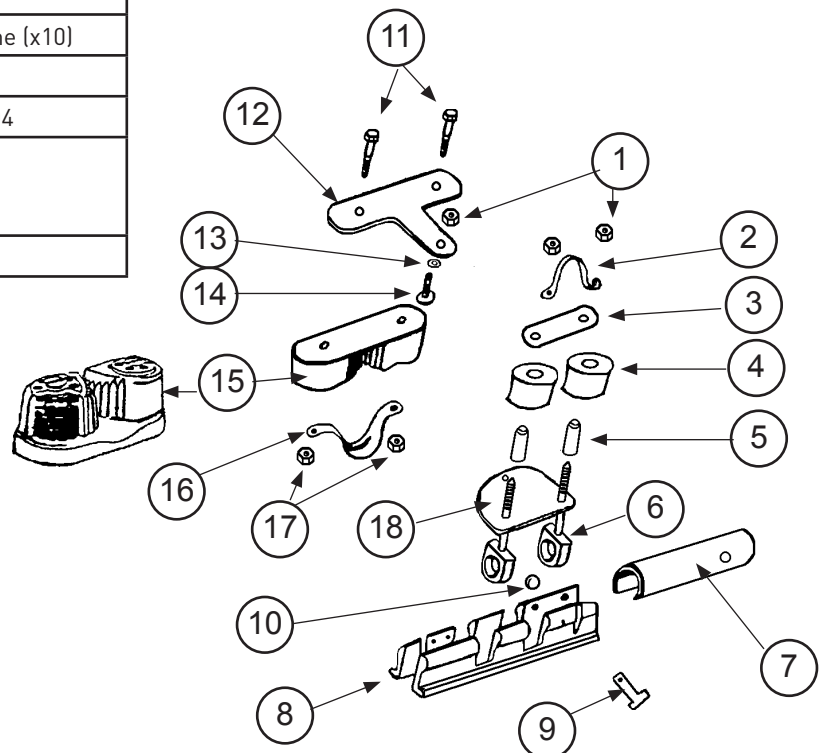
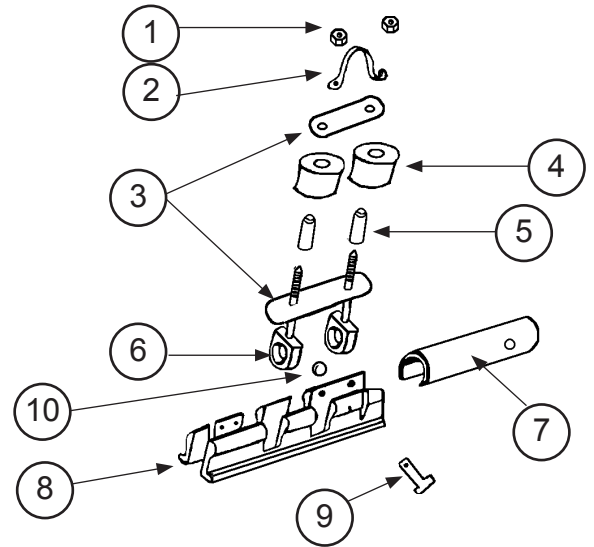


HOBIE CAT 16

Eclaté des pièces détachées / Illustrated Part Guide / Explosionszeichnung

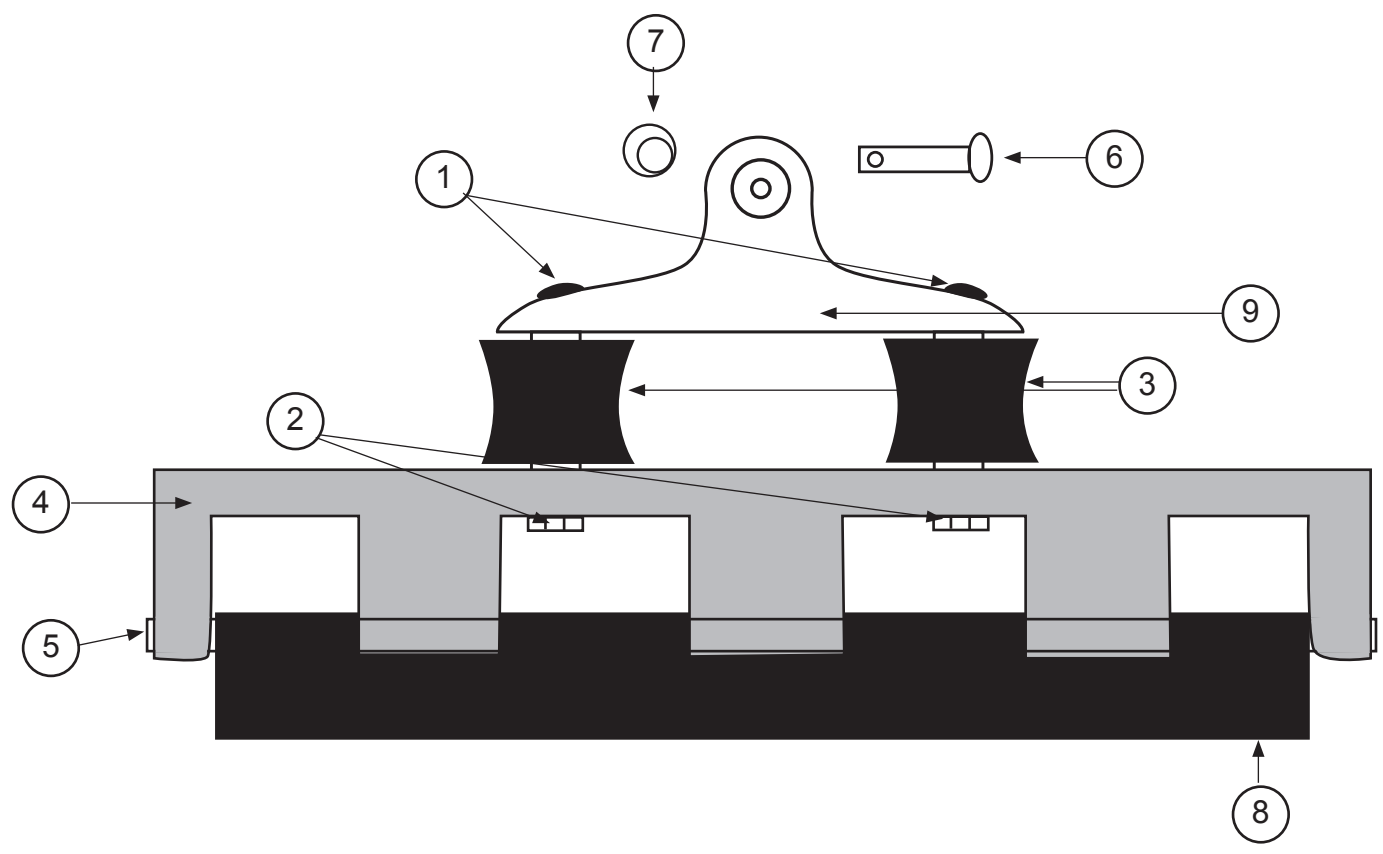
Chariot CCT / CCT Traveller car / CCT Traveler

N°	Ref	Designation/Description/Beschreibung
1-18	15080310	Chariot CCT Std / CCT Traveller car Std
1-10	16080311	Chariot CCT LE / CCT Traveller car LE
1	99220019	Ecrou indessérable D6 (x10) Nylstop nut D6 (x10) Selbtsichernde Mutter D6 (x10)
2	99220215	Pontet coque/traverse (x5) Pad-eye (x5) Bügel (x5)
3	14070322	Platine support réa Sheave plate Platte hinten CCT Rolle
4	14070111	Réa nylon / Nylon sheave / Rolle nylon
5	99220013	Entretoise / Bushing / Querriegel (x10)
6	99220024	Vis violon / Violon screw / Bugelschraube
7	14070355	Axe tube CCT / CCT tube axle (x5)
8	14070356	Demi glissière / Half slide / Halber Gleiter (x10)
9	99220047	Axe percé vit mulet (x5) Clevis pin (x5) Lümmelbeschlag Bolzen (x5)
10	99220031	Anneau brisé / Split ring / Ringsplint (x10)
11	99220089	Vis / Screw / Schraube 4x40
12	14070316	Platine articulée / Deck plate / Bewegliche Platte
13	14070317	Rondelle teflon (x10) Teflon chip (x10) Teflonplättchen (x10)
14	99220017	Vis / Screw / Schraube TRL 6x16 (x10)
15	99500362	Taquet à billes / Cam cleat / Kugel Klemme (x10)
16	14070323	Pontet / Pad-eye / Bügel CCT (x10)
17	99220152	Rondelle / Washer / Unterlegscheibe M D4
	99226003	Ecrou indessérable D4 (x2) Nylstop nut D4 (x2) Selbtsichernde Mutter (x2)
18	14070321	Platine fixe / Car sub plate / Platte CCT



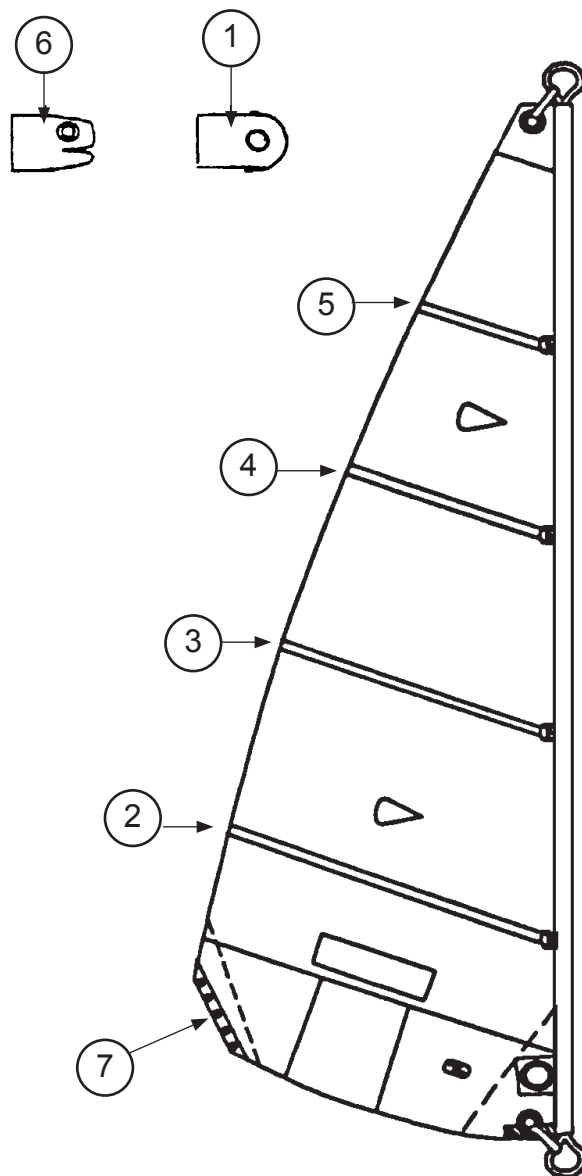
HOBIE CAT 16
Eclaté des pièces détachées / Illustrated Part Guide / Explosionszeichnung
Chariot SSI /SSI Traveller car / SSI Traveler - RACE

N°	Ref	Designation/Description/Beschreibung
	99501524	Chariot SSI /SSI Traveller car / SSI Traveler
1	99220326	Vis / Screw / Schraube SSI
2	18061607	Ecrou / Nut / Mutter SSI
3	18061609	Rea / Sheave / Rolle SSI
4	18061606	Charnière SSI / Hinge SSI /Gleiter-Angel
5	18061603	Axe / Pin / Achse SSI (x5)
6	99220047	Axe percé vit mulet (x5) Clevis pin (x5) Lümmelbeschlag Bolzen (x5)
7	18061605	Anneau brisé / Split ring / Rinsplint (x10)
8	99501522	Glissière / Slider / Gleiter
9	18061611	Plaque Sup SSI / Plate SSI / SSI Platte



HOBIE CAT 16
Eclaté des pièces détachées / Illustrated Part Guide / Explosionszeichnung
Foc / Jib / Fock

N°	Ref	Designation/Description/Beschreibung
1-5	16034020	Jeu de lattes de foc STD/CLUB Jib batten set STD/CLUB Focklatten-Satz STD/CLUB
2-6	16034040	Jeu de lattes de foc RACE Jib batten set RACE Focklatten-Satz RACE
1	16034110	Embout latte foc std (x10) Jib batten tip std (x10) Fock Lattenkappe std (x10)
2	16034061	Latte / Batten / Latte N° 1 VELCRO 1675 mm
3	16034062	Latte / Batten / Latte N° 2 VELCRO 1410 mm
4	16034063	Latte / Batten / Latte N° 3 VELCRO 1095 mm
5	16034064	Latte / Batten / Latte N° 4 VELCRO 695 mm
6	99500320	Embout latte foc LE (x10) Jib batten tip LE (x10) Fock Lattenkappe LE (x10)
7	16080005	Kit platine alu de foc Jib clew plate Foc Trimm Kit
	99504011	Demi-butée latte foc (x2) batten pocket protector (x2) Halb Anschlag Focklatte (x2)
	99220036	Manille / Shackle / Schäkel D4 (x10)
	16080351	Poulie pt d'écoute de foc Jib clew block Fockumlenkblock
	16504120	Crochet plastique étai de foc Jib ring hook Fock Stagreiter
	16070470	Ecoute de foc HC 16 Race Jib sheet HC16 Race Fockscht HC 16 Race

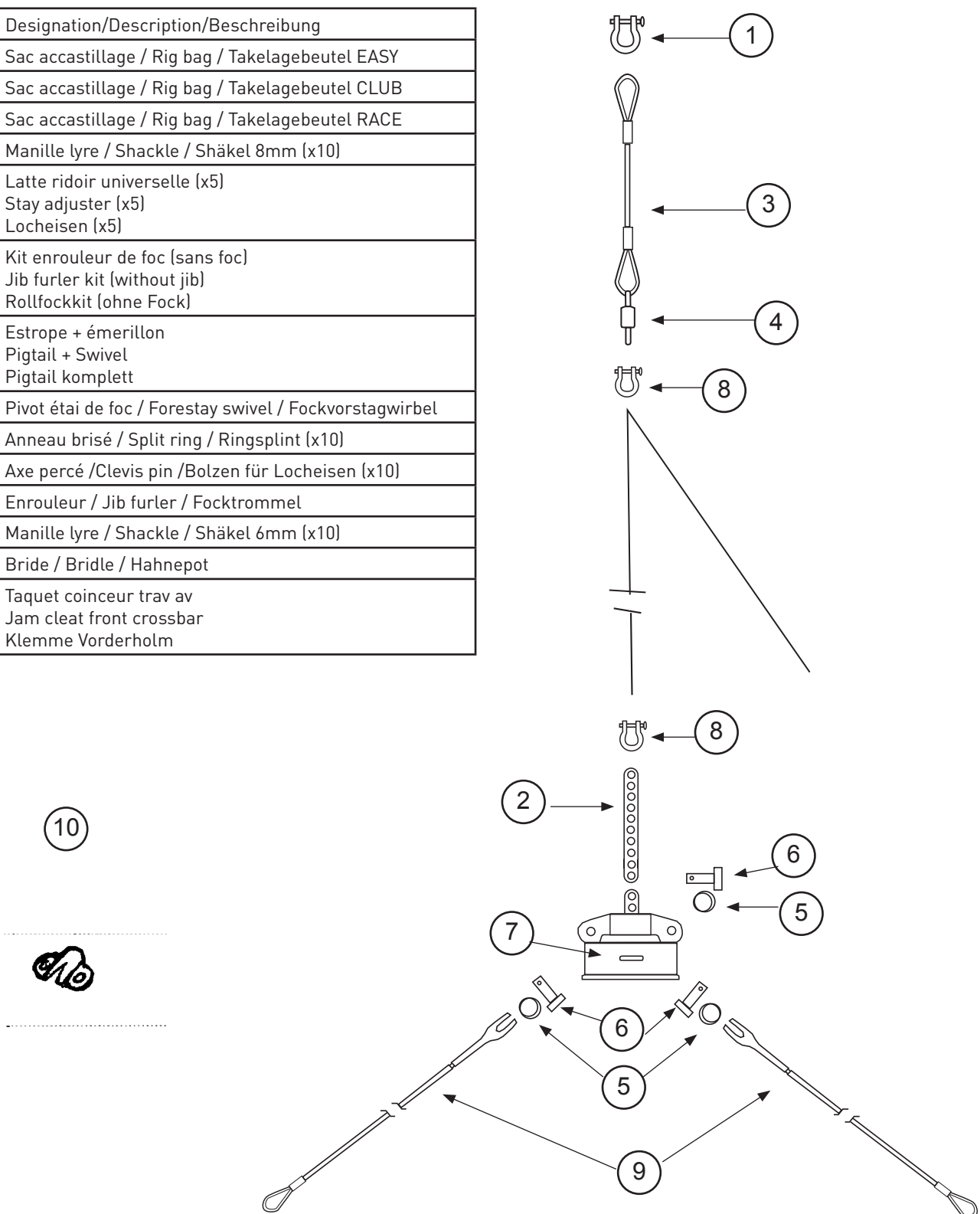


HOBIE CAT 16

Eclaté des pièces détachées / Illustrated Part Guide / Explosionszeichnung

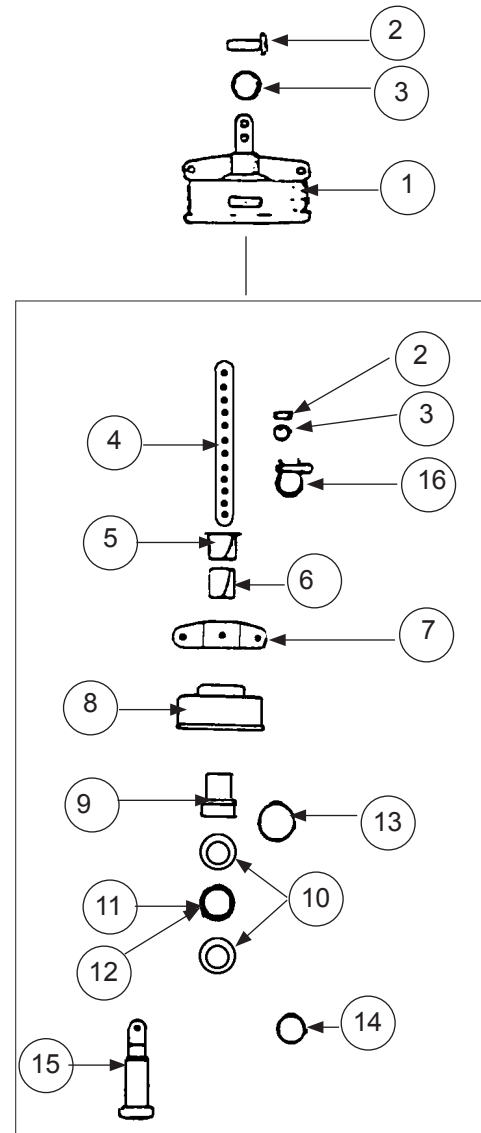
Enrouleur de foc / Jib furler system / Rollfock-System (option)

N°	Ref	Designation/Description/Beschreibung
1-2	16080290	Sac accastillage / Rig bag / Takelagebeutel EASY
1-2	16080301	Sac accastillage / Rig bag / Takelagebeutel CLUB
1-2	16080302	Sac accastillage / Rig bag / Takelagebeutel RACE
1	99220058	Manille lyre / Shackle / Shäkel 8mm (x10)
2	99220033	Latte ridoir universelle (x5) Stay adjuster (x5) Locheisen (x5)
3-10	16070340	Kit enrouleur de foc (sans foc) Jib furler kit (without jib) Rollfockkit (ohne Fock)
3	16080514	Estrope + émerillon Pigtail + Swivel Pigtail komplett
4	18060590	Pivot étai de foc / Forestay swivel / Fockvorstagwirbel
5	99220031	Anneau brisé / Split ring / Ringsplint (x10)
6	99220034	Axe percé / Clevis pin / Bolzen für Locheisen (x10)
7	21060150	Enrouleur / Jib furler / Focktrommel
8	99220035	Manille lyre / Shackle / Shäkel 6mm (x10)
9	16080571	Bride / Bridle / Hahnepot
10	99500415	Taquet coinçant trav av Jam cleat front crossbar Klemme Vorderholm



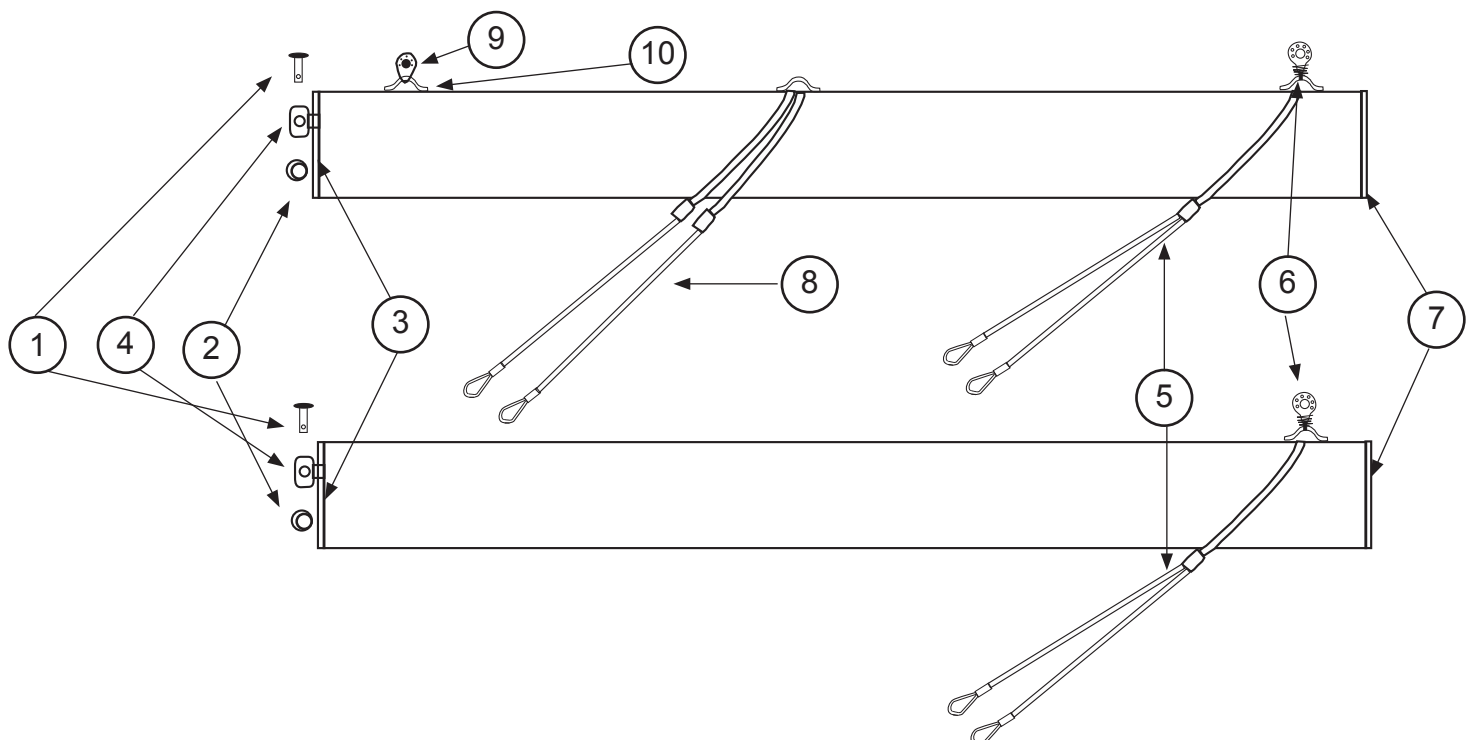
HOBIE CAT 16
Eclaté des pièces détachées / Illustrated Part Guide / Explosionszeichnung
Enrouleur de foc / Jib Furler / Focktrommel
(Option)

N°	Ref	Designation/Description/Beschreibung
1	21060150	Enrouleur / Jib furling assembly / Fockroller
2	99220034	Axe percé latte ridoir (x10) Clevis pin (x10) Bolzen für Locheisen (x10)
3	99220031	Anneau brisé (x10) Split ring (x10) Ringsplint (x10)
4	99220350	Latte ridoire enrouleur Furling stay adjuster Fockroller-Stagspanner
5	21060151	Entretoise nylon supérieure Upper nylon bushing Obere Nylon Hülse
6	21060152	Entretoise nylon inférieure Lower nylon bushing Untere Nylon Hülse
7	21060590	Coupleur à brides Yoke Hahnepotverkappung
8	21060153	Carter plastic + bobine Housing + spool Plastikgehäuse + Trommel
9	21060157	Entretoise métal / Sleeve / Metallhülse
10	21060158	Flasque roulement Bearing race Kugellagerseitenwand
11	21060154	Cage de roulement Bearing cage Kugellager Gehäuse
12	21060156	Bille de roulement (x10) Bearings (x10) Kugellager (x10)
13	21060305	Circlips grand modèle Darby ring large Offener Ring groß
14	21060306	Circlips petit modèle Darby ring small Darby ring small
15	21060313	Axe principal / Main axle / Haupt Axe
16	99220035	Manille lyre D6 (x10) Shackle D6 (x10) Schäkel D6 (x10)



HOBIE CAT 16
Eclaté des pièces détachées / Illustrated Part Guide / Explosionszeichnung
Tangon de spinnaker / Spinnaker boom / Spibaum

N°	Ref	Designation/Description/Beschreibung	N°	Ref	Designation/Description/Beschreibung
1-7	16062645	Tangon de spi trompette HC16 Spi boom trumpet HC16 Spibaum Trumpet HC16	5	16080582	Bride tangon trompette Spi boom trumpet bridle Spibaum Trumpet Hahnepot
1-10	16062635	Tangon de spi classique Classical spi boom Spibaum classisch		15080555	Bride tangon classique Spi boom bridle classical Spibaum Hahnepot classisch
1	14061245	Axe barre / Connection pin / Bolzen	6	99500735	Poulie avec ressort et pontet Block w/ spring and pad-eye Block mit Splint und Bügel
2	99220031	Anneau brisé (x10) Split ring (x10) Offener Ring (x10)		99220326	Vis / Screw / Schraube SSI
3	17569000	Embout bôme percé Boom end cap drilled Baumendstück gebohrt		99220015	Ecrou indessérable D5 (x10) Nylstop nut D5 (x10) Selbstsichernde Mutter D5 (x10)
4	18061320	Chape d'articulation tangon (x2) Spi pole connection toggle (x2) Verbindungswirbel Spibaum (x2)	7	99220202	Bouchon à ailette (x5) Boom end cap (x5) Boom-Endstück (x5)
	99220135	Vis / Screw / Schraube TH 8x40	8	16080585	Bride cunningham Cunningham bridle Cunningham Hahnepot
	99220012	Ecrou indessérable D8 (x10) Nylstop nut D8 (x10) Selbstsichernde Mutter D5 (x10)	9	17070150	Poulie étarquage simple Single block Block einzig
	99061110	Rondelle / Washer / Unterlegscheibe D8 (x10)	10	99220057	Pontet forgé D5 / Pad-eye / Bügel



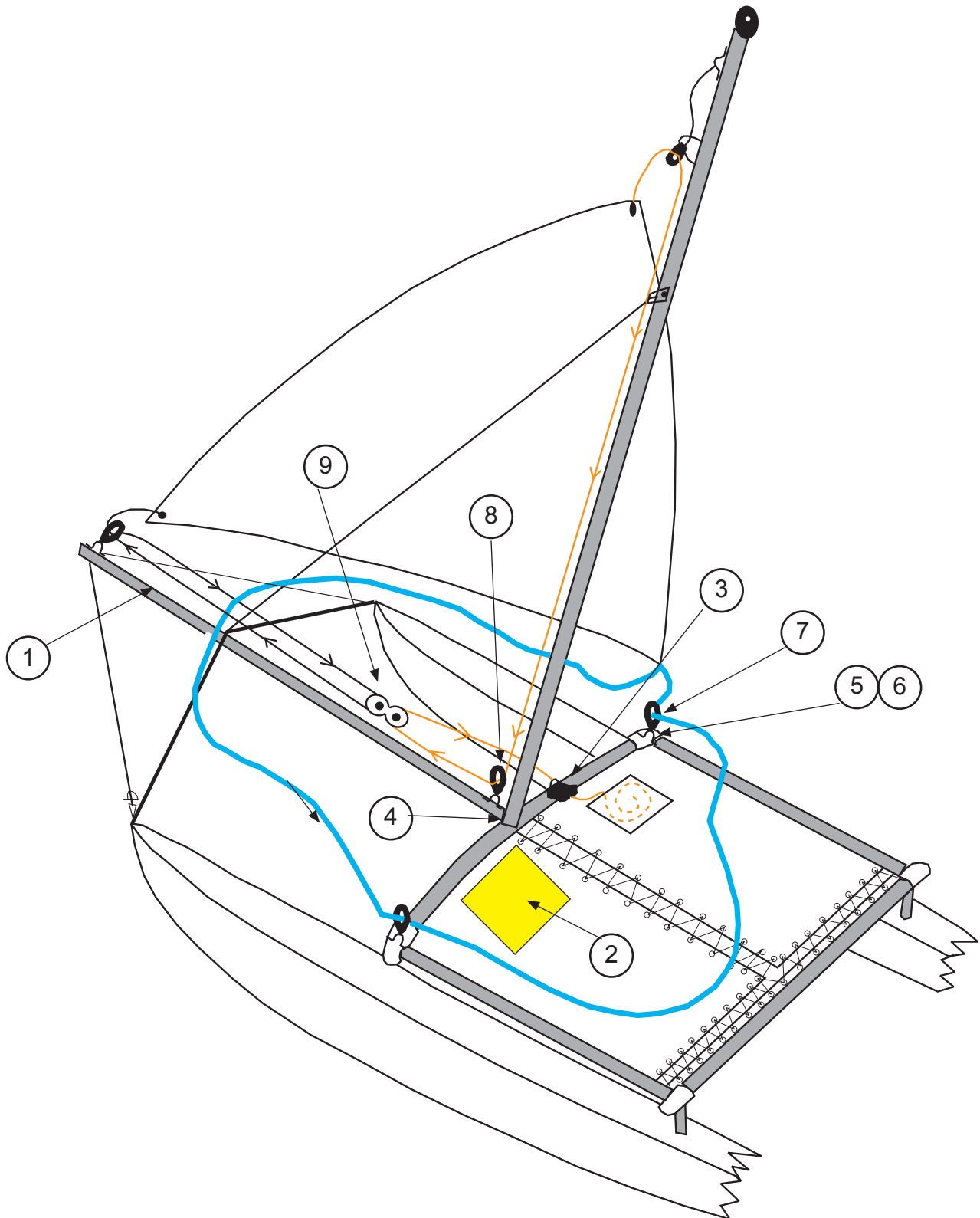
HOBIE CAT 16 Eclaté des pièces détachées / Illustrated Part Guide / Explosionszeichnung Kit Spinnaker classic / Classical spinnaker kit (Option)

N°	Ref	Designation/Description/Beschreibung
1-9	KSPI16	Kit de spinnaker Classic Classical spinnaker kit Spi-Kit classisch
1	16062635	Tangon de spi / Spi boom / Spibaum
2	99267465	Sac de spi grand modèle / Spi bag big
3-9	16070320	Accastillage spi + cordages Spinnaker rig + lines Spinnaker Takelage + Leinen
3	99500349	Taquet / Cleat / Klemme Cam matic H150
	14070323	Pontet / Pad-eye / Bügel CCT
	99220190	Vis / Screw / Schraube TCLF 4.8 x 50.8
	99500348	Rondelle nylon / Nylon washer / Nylon Unterlegscheibe
4	16056025	Articulation tangon (x5) Spi boom fixation (x5) Spibaum Verbindung (x5)
5	99220036	Manille / Shackle / Schäkel D4 (x10)
6	99220057	Pontet / Pad-eye / Bügel D5
7	99500117	Poulie winch / Winch block / Knarrblock
	99500755	Ressort plastic / Plastic spring / Plastik Splint
8	99500114	Poulie simple / Single block / Block einzig
9	99500109	Poulie tête à tête / Spi block H232
	16070040	Sac de cordages spi std/trompette Line bag spi std/trumpet Leinesack spi std/trumpet
	99210050	Bouchon rivet étanche (x10) Waterproof rivet end cap (x10) Wasserdicht Popniete Endstück (x10)
Spinnaker trompette / Trumpet Spinnaker		
	16032070	Blanc / White / Weiss
	16032075	Jaune / Yellow / Gelb
	16032085	Rouge / Red / Rot
	16032090	Violet / Purple
	16032110	Bleu / Blue / Blau
	16032100	Vert / Green / Grün
	16032105	Orange

HOBIE CAT 16

Eclaté des pièces détachées / Illustrated Part Guide / Explosionszeichnung

Kit Spinnaker classic / Classical spinnaker kit (Option)



HOBIE CAT 16

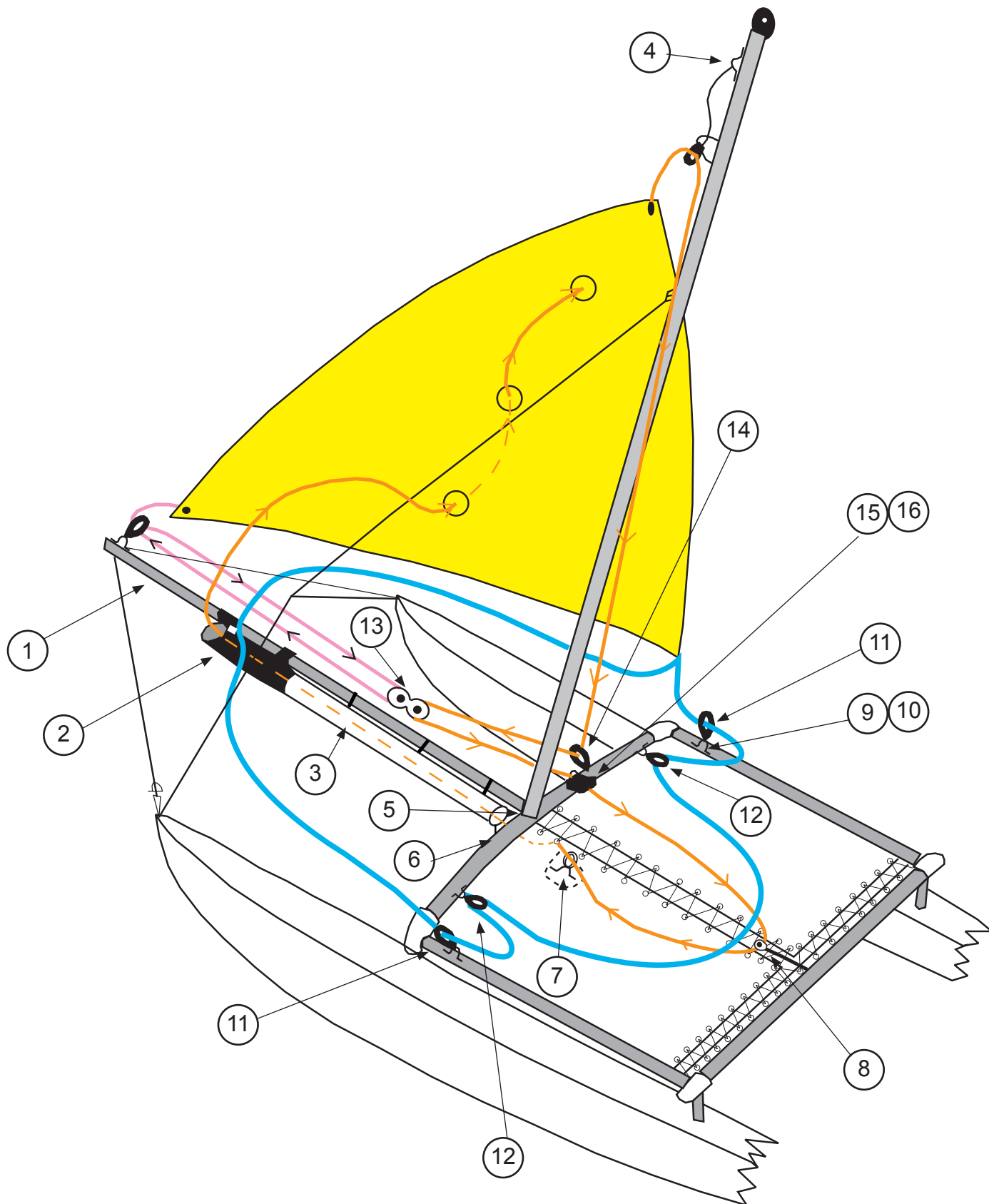
Eclaté des pièces détachées / Illustrated Part Guide / Explosionszeichnung

Kit Spinnaker Trompette / Trumpet spinnaker kit (Option)

N°	Ref	Designation/Description/Beschreibung
1-16	KAVS16	Kit de spinnaker trompette sans spi Trumpet spinnaker kit without spi Kit Spikanone ohen Spi
1	16062645	Tangon de spi / Spi boom / Spibaum
2	99267760	Embout trompette de spi Spinnaker trumpet Trumpet Spi
	99220101	Vis / Screw / Schraube TCLF 4,8x19
3	99267529	Sac de spi trompette Trumpet spinnaker bag Trumpet Spisack
4-17	16070330	Accastillage spi + cordages Spinnaker rig + lines Spinnaker Takelage + Leinen
4	99220238	Ferrure fixation spi Mast spi fitting Mast Spi Befestigung
5	16056025	Articulation tangon (x5) Spi boom fixation (x5) Spibaum Verbindung (x5)
6	60010950	Pontet nylon / Nylon pad-eye / Nylon Bügel
7	16070385	Accastillage trampoline pour spi trompette Trampoline rigging for trumpet spi Trampoline Rig für Trumpet spi
8	18070328	Poulie + sandow drisse de spi Spi halyard block + shock cord Spifallblock + Gummileine
9	99220036	Manille / Shackle / Schäkel D4 (x10)
10	99220057	Pontet / Pad-eye / Bügel D5

N°	Ref	Designation/Description/Beschreibung
11-15	99500980	Kit poulies spi trompette / Block kit trumpet spi
11	99501000	Poulie winch / Winch block / Knarrblock
12	99501015	Poulie simple carbo / Carbo single block
13	99500109	Poulie tête à tête / Spi block H232
14	17070150	Poulie simple / Single block / Block einzig
15	99500354	Tourelle taquet carbo Swivel Cam cleat carbo Drehklemme carbo
	99500352	Support tourelle / Cam Cleat support
16	99220074	Vis / Screw / Schraube TFPZ 3.9x31.7
	16070040	Sac de cordages spi std/trompette Line bag spi std/trumpet Leinesack spi std/trumpet
	99210050	Bouchon rivet étanche (x10) Waterproof rivet end cap (x10) Wasserdicht Popniete Endstück (x10)
Spinnaker trompette / Trumpet Spinnaker		
	16032070	Blanc / White / Weiss
	16032075	Jaune / Yellow / Gelb
	16032085	Rouge / Red / Rot
	16032090	Violet / Purple
	16032110	Bleu / Blue / Blau
	16032100	Vert / Green / Grün
	16032105	Orange

HOBIE CAT 16
Eclaté des pièces détachées / Illustrated Part Guide / Explosionszeichnung
Kit Spinnaker Trompette / Trumpet spinnaker kit (Option)



HOBIE CAT 16**Eclaté des pièces détachées / Illustrated Part Guide / Explosionszeichnung**

HOBIE CAT EUROPE

ZI Toulon Est, BP 250, 83078 Toulon cedex 9, France

Tel +33 (0)494 08 78 78 - Fax +33 (0)494 08 13 99

E-mail : info@hobie-cat.net - site web www.hobie-cat.net