



15

Eclaté des pièces détachées

Illustrated Part Guide - Explosionszeichnung

HOBIE CAT 15 CLUB



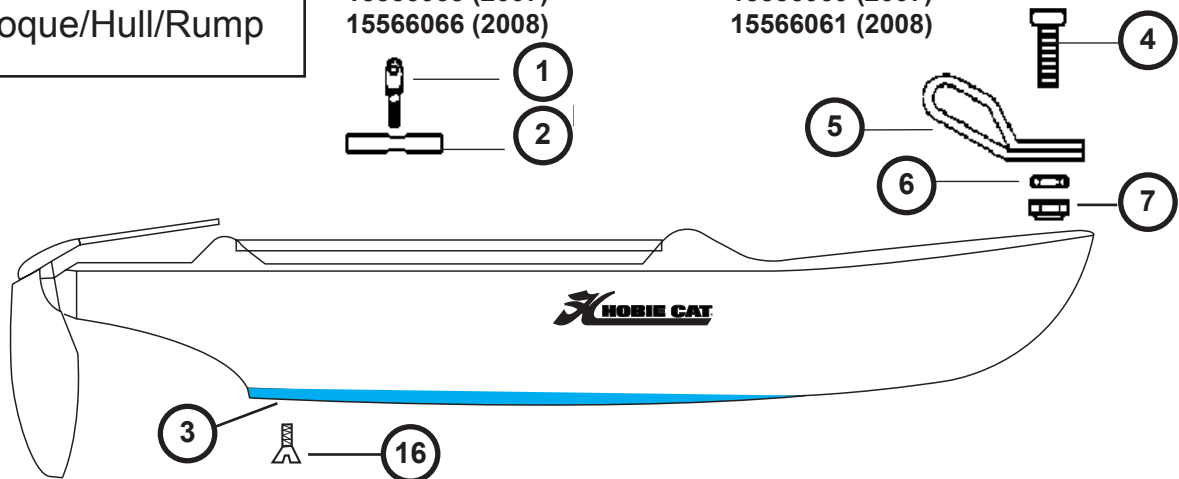
Mise à jour/Last up date : July 2008

HOBIE 15 CLUB

Coque/Hull/Rump

Droite/right/rechts
15556065 (2007)
15566066 (2008)

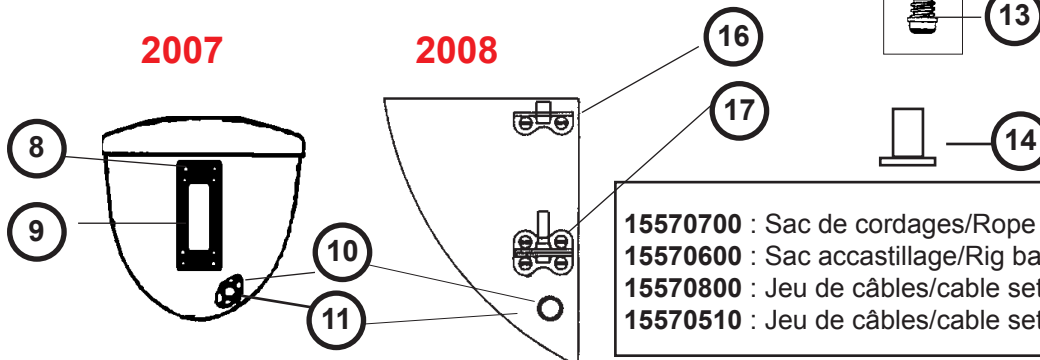
Gauche/left/links
15556060 (2007)
15566061 (2008)



- | | |
|--------------------------|---|
| 1- 16056028:
PKG 4 | Vis Cadène hauban
Anchor pin
Schraube Püttingeisen |
| 2- 16056059: | Support de hauban
Shroud anchor bar
Püttingeisen |
| 3- 15556150 : | Kit quille + vis
Kit keel + bolts
Kielsystem + Schraube |
| 4- 99226002:
PKG 10 | Vis TRL 8x40
Screw TC
Schraube |
| 5- 16056022: | Ferrure étai
Bow tang
Bugbeschlag |
| 6- 99220002 :
PKG 10 | Ecrou nylon safran
Rudder nylon nut
Nylon Mutter Ruderblatt |
| 7- 99220012 :
PKG 10 | Ecrou indessérable
Nylstop nut
Selbstsichernde Mutter |
| 8 - 99226001 :
PKG 10 | Vis TC fémelot
Screw TC gudgeon
Schraube Heckbeschlag |
| 9 - 18056005 : | Fémelot + entretoises
Gudgeon + bushings
Ruderbeschlag |
| 10- 99220074 :
PKG 10 | Vis bouch.vidange
Screw drain plug
Schraube Ablassschraube |

- | | |
|--------------------------|--|
| 11- 99056012 : | Platine bouch.vidange
Drain plate
Platte Ablassschraube |
| 12- 99220041 :
PKG 10 | Joint bouchon de vidange
Drain gasket
Dichtung Ablassschraube |
| 13- 99220040 :
PKG 10 | Bouchon de vidange
Drain Plug
Ablassschraube |
| 14- 99220113 :
PKG 10 | Entretoise fémelot
Bushing, gudgeon
Buchse Ruderbeschlag |
| 15- 99220455 :
PKG 10 | Vis quille TF 6 x 60
Keel bolts TF 6 x 60
Kielschraube TF 6 x 60 |
| 16- 99061705 : | Fémelot 2 trous
Pintle 2 screws
Ruderbeschlag 2 Schraube |
| 17- 99061710 : | Fémelot 4 trous
Pintle 4 screws
Ruderbeschlag 4 Schraube |

Autocollants coques / Hull stickers / Rumpfaufkleber
 99056023 : "Made by Hobie" H10MM
 99056039 : "H" noir/black/schwarz H150MM
 99056038 : "H" + "Hobie Cat" noir/black/schwarz H150MM
 99056002 : "Hobie" noir/black/schwarz H35MM
 99056015 : "15" noir/black/schwarz H35MM



- | | |
|------------|--|
| 15570700 : | Sac de cordages/Rope bag/Leinesack |
| 15570600 : | Sac accastillage/Rig bag/Takelagesack |
| 15570800 : | Jeu de câbles/cable set/Käbelsatz (2003) |
| 15570510 : | Jeu de câbles/cable set/Käbelsatz (2004) |

HOBIE CAT 15 CLUB

Barre latérale + néoprène

Sidebar + neoprene

Seitenholm + Neopren

15562400 Gauche/Left/Links

15562405 Droite/Right/Rechts



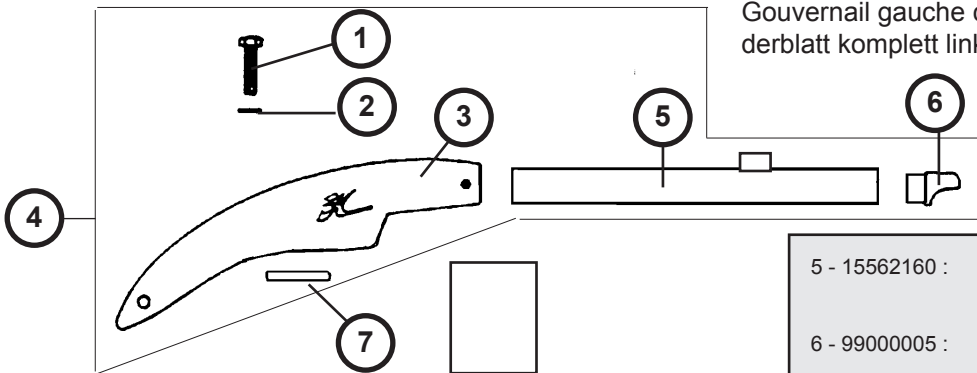
1 - 99210035 : PKG 5	Bouchon barre latérale Sidebar end cap Endstück Seitenholm
2 - 99220025 : PKG 10	Vis TH 8 x 50 Screw TH 8 x 50 Schraube TH 8 x 50
3 - 99061110 : PKG 10	Rondelles M D8 Washer M D8 Unterlegscheibe M D8

Gouvernail droit complet/Rudder assy right complet
Ruderblatt komplett rechts : 15562105

HOBIE CAT 15 CLUB Safran/Rudder/Ruderblatt

Gouvernail gauche complet/Rudder assy compl. left Ru-
derblatt komplett links : 15562100

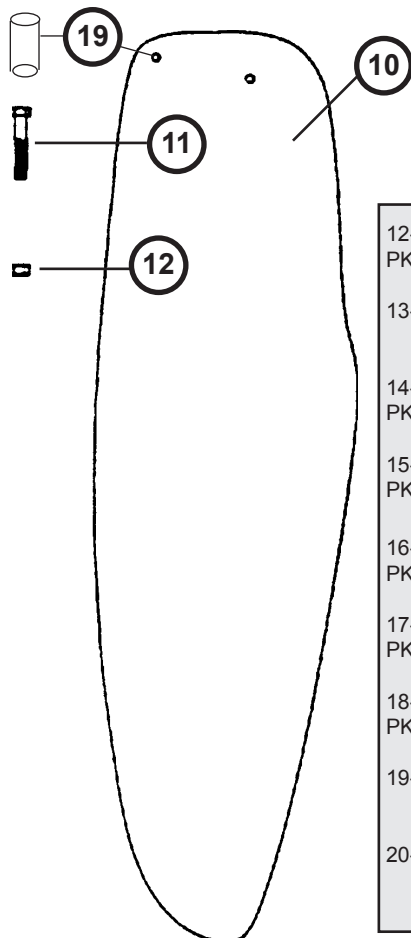
2007



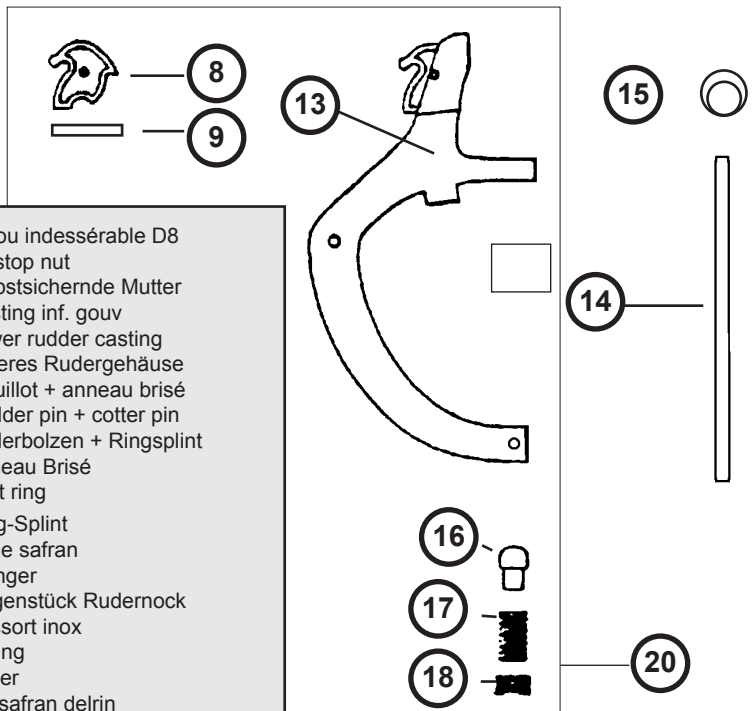
- | | |
|----------------|--|
| 1 - 99221125 : | Vis TH 8x20 casting
PKG 10 |
| 2 - 99061110: | Rondelle plate
PKG 10 |
| 3 - 17000010: | Casting supérieur gouv.
Upper rudder casting
Oberes Rudergehäuse |
| 4 - 15562155: | Bras gouv.droit complet
Tiller arm right complete
Ruderarm rechts komplett |
| 15562150: | Bras gouv.gauche complet
Tiller arm left complete
Ruderarm links komplett |

- | | |
|----------------|--|
| 5 - 15562160 : | Tube de gouvernail
Tiller tube
Ruderrohr |
| 6 - 99000005 : | Embout à rotule
Tiller extension tip
Pinnenendstück |
| 7 - 14061122: | Platine dural
Cam stop plate
Platine f. obores Rudergehäuse |
| 8 - 14061180: | Came safran
PKG 10 |
| 9 - 16041755: | Goupille élastique
PKG 10 |
| 10 - 18062180 | Sprengbolzen
Lame safran Lexan
Ruder blade Lexan
Ruderblatt Lexan |
| 11- 99220150 : | Vis safran 8x55
PKG 10 |
| | Rudder bolt
Schraube Ruderblatt |

HC15 Club : Eclaté des pièces détachées/Illustrated Part Guide/Explosionszeichnung (2008)

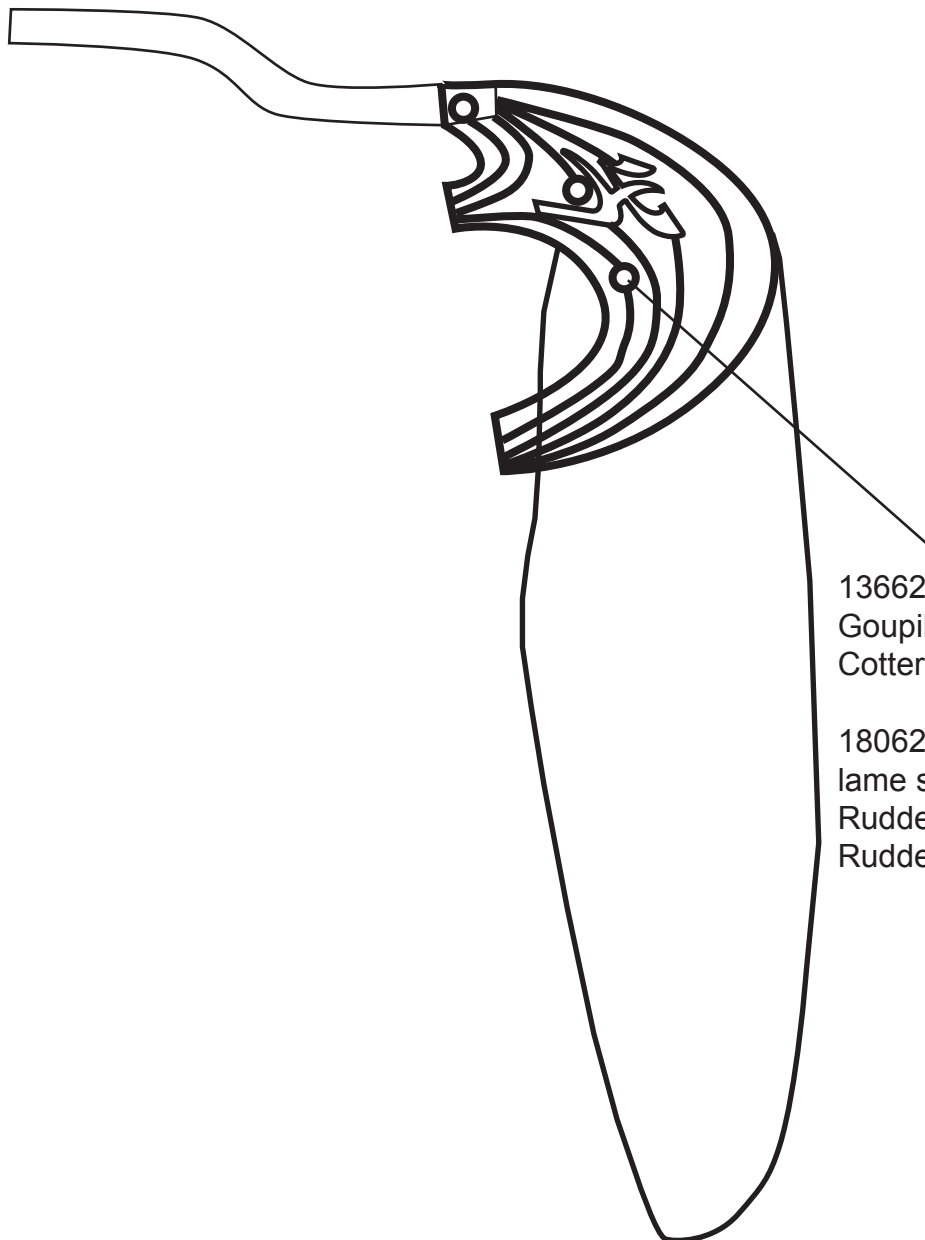


- | | |
|----------------|--|
| 12- 9922012: | Ecrou indessérable D8
PKG 10 |
| 13- 18000155: | Casting inf. gouv
Lower rudder casting
Unteres Rudergehäuse |
| 14- 15570350 : | Aiguillot + anneau brisé
PKG 10 |
| 15- 99220031: | Anneau Brisé
PKG 10 |
| 16- 14061105: | Pene safran
PKG 10 |
| 17- 99220004: | Ressort inox
PKG 10 |
| 18- 99220006: | Vis safran delrin
PKG 10 |
| 19- 99502160 : | Insert lame de safran
Rudder blade bushing
Buchse Ruderblatt |
| 20- 17062680 : | Casting inf. gouv. monté
Lower rudder cast. assembly
Unteres Rudergehäuse montiert |



HOBIE CAT 15 CLUB
Gouvernail droit et gauche
Rudder assembly right & left
Ruderblatt komplett rechts & links
15562110

2008



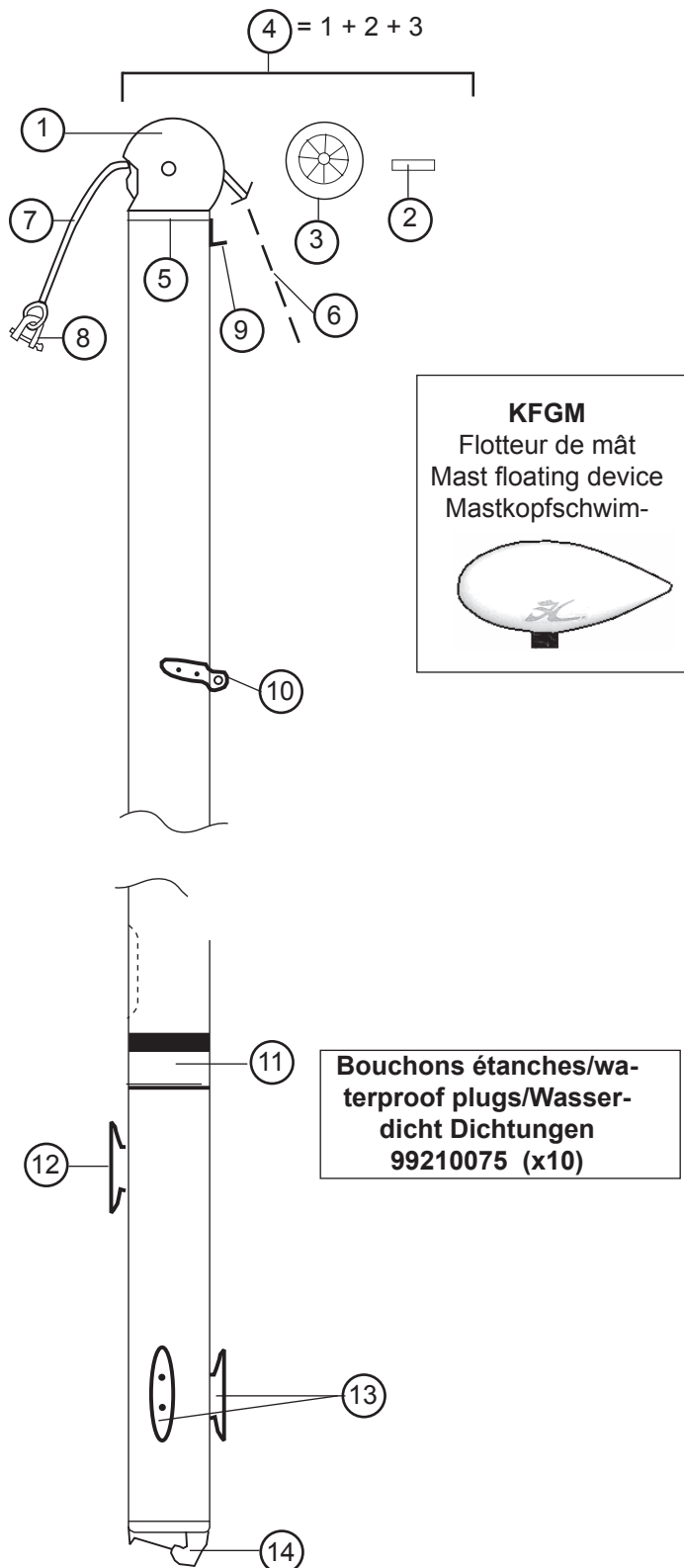
13662130
Goupille câble + vis 6x35
Cotter pin cable + screw 6x35

18062182
lame safran lexan easy lock 2 ins
Rudder blade easy lock 2 ins.
Ruderblatt easy lock 2 ins.

HOBIE 15 CLUB
Mât/Mast/Mast
AVANT 2004 / PRIOR 2004 / VOR 2004

MAT COMPLET/MAST ASSEMBLY/MAST KOMPLETT

15042700 = 1 pièce/1-piece/1-teilig
15042750 = 2 pièces/2-piece/2-teilig



- | | |
|----------------|--|
| 1- 16000005: | Tête de mât noire
Black mast head
Mastkopf schwarz |
| 2- 14041711: | Axe tête de mât
Sheave pin mast head
Bolzen Mastkopf |
| 3- 16041711: | Rea tête de mat
Mast head nylon sheave
Mastkopffrolle |
| 4 - 16042710 | Tête de mât complète
Mast head complete
Mastkopf komplett |
| 5 - 16041753: | Sceau Mât plastic
Mast plug nylon
Mast Abdichtung Nylon |
| 6- 15041750: | Drisse câble GV
Main halyard wire
Grossfall Kabel |
| 7- 14070460: | Drisse cordage
Main halyard rope
Großfall |
| 8- 99220035 : | Manille lyre D6
PKG 10
Schäkel D6 |
| 9 - 14041721 : | Hook de drisse
Halyard hook
Fallhaken |
| 10 - 16041721: | Ferrure capelage
Mast tang
Mastbeschlag |
| 11- 14041723: | Autocollant de sécurité
Mast caution label
Sicherheitsaufkleber |
| 12- 14041715: | Taquet étarq amure
PKG 10
Downhall cleat
Klampe |
| 13- 99220050: | Taquet de drisse
PKG 10
Halyard cleat
Niederholer Mastklemme |
| 14- 16000010 : | Base mât noire avant 2004
Black mast base prior 2004
Mastfuss schwarz vor 2004 |

HOBIE 15 CLUB

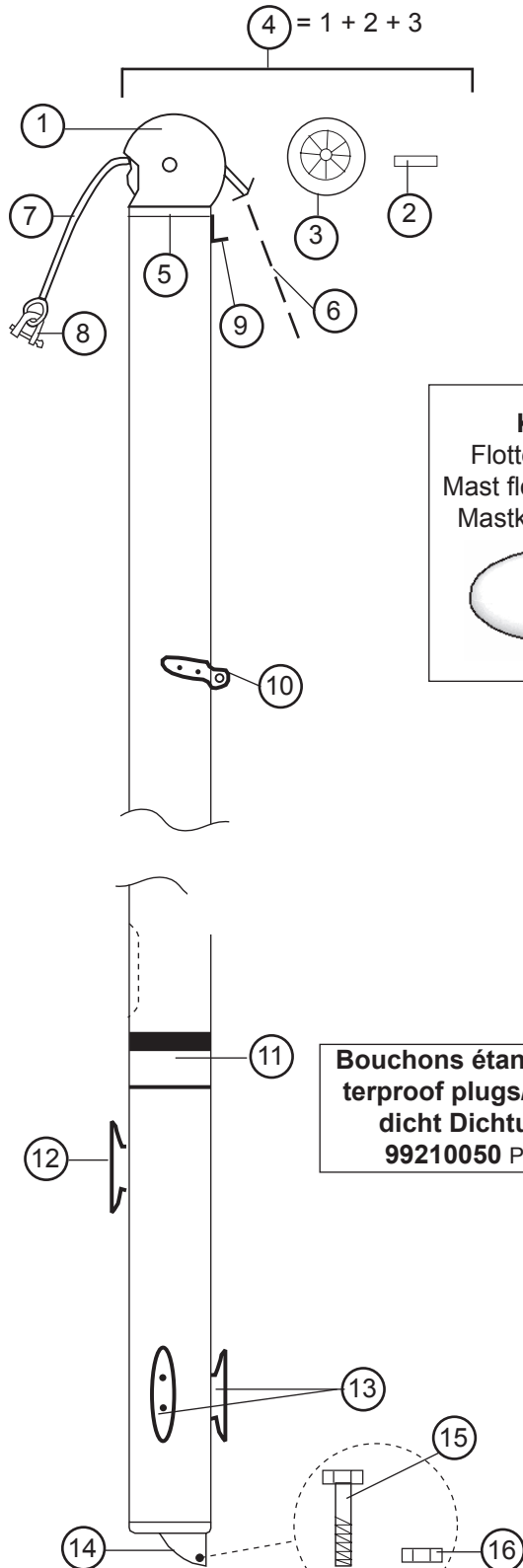
Mât/Mast/Mast

2004

MAT 15/15CLUB COMPLET/MAST ASSEMBLY/MAST KOMPLETT

15542700 = 1 pièce/1-piece/1-teilig

15542715 = 2 pièces/2-piece/2-teilig



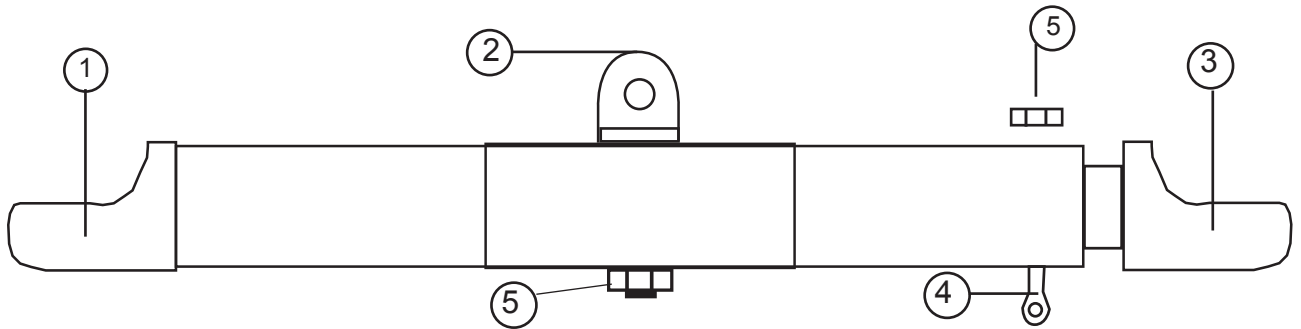
K FGM
Flotteur de mât
Mast floating device
Mastkopfschwim-

**Bouchons étanches/wa-
terproof plugs/Wasser-
dicht Dichtungen**
99210050 PKG 10

- | | |
|----------------|--|
| 1- 16000005: | Tête de mât noire
Black mast head
Mastkopf schwarz |
| 2- 14041711: | Axe tête de mât
Sheave pin mast head
Bolzen Mastkopf |
| 3- 16041711: | Rea tête de mat
Mast head nylon sheave
Mastkopfrolle |
| 4 - 16042710 | Tête de mât complète
Mast head complete
Mastkopf komplett |
| 5 - 16041753: | Sceau Mât plastic
Mast plug nylon
Mast Abdichtung Nylon |
| 6- 15041750: | Drisse câble GV
Main halyard wire
Grossfall Kabel |
| 7- 14070460: | Drisse cordage
Main halyard rope
Großfall |
| 8- 99220035 : | Manille lyre D6
PKG 10
Shackle D6
Schäkel D6 |
| 9 - 14041721 : | Hook de drisse
Halyard hook
Fallhaken |
| 10 - 16041721: | Ferrure capelage
Mast tang
Mastbeschlag |
| 11- 14041723: | Autocollant de sécurité
Mast caution label
Sicherheitsaufkleber |
| 12- 14041715: | Taquet étarq amure
PKG 10
Downhall cleat
Klampe |
| 13- 99220050: | Taquet de drisse
PKG 10
Halyard cleat |
| 14- 14500010 : | Base mât noire 2004
Black mast base 2004
Mastfuss schwarz 2004 |
| 15- 99220116 : | Vis TH 6x55
PKG 10
Screw TH 6x55
Schraube TH 6x55 |
| 16- 99220019 : | Ecrou indessérable D6
PKG 10
Nylstop Nut
Selbstsichernde Mutter |

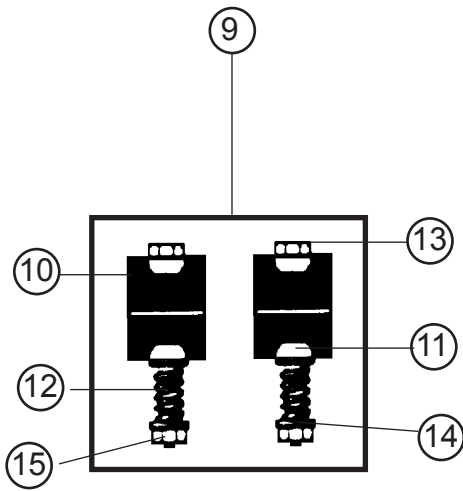
HOBIE CAT 15 CLUB

Barre d'accouplement/Tiller crossbar/Anlenkstange
15562200 (2007) - 15062200 (2008)



1 - 99000005:	Embout à rotule Tiller end cap Pinnenendstück
2 - 99221301: PKG 4	Vis violon Violon screw Schraube für Pinnengelenk
3 - 99000010:	Coulisseau réglable Adjustable tiller end cap Gleiter
4 - 99220010: PKG 10	Vis manillon Tiller adjusting screw Schraube

5 - 99220012: PKG 10	Ecrou indessérable D8 Nylstop nut D8 Slechtsichernde Mutter D8
6 - 14061240 : PKG 10	Axe percé Clevis pin Bolzen für Pinnenausleger
7 - 99220031 : PKG 10	Anneau brisé Split ring Ringsplit
8 - 14061320 : PKG 10	Chape articulation stick Stick articulation Pinnengelenk



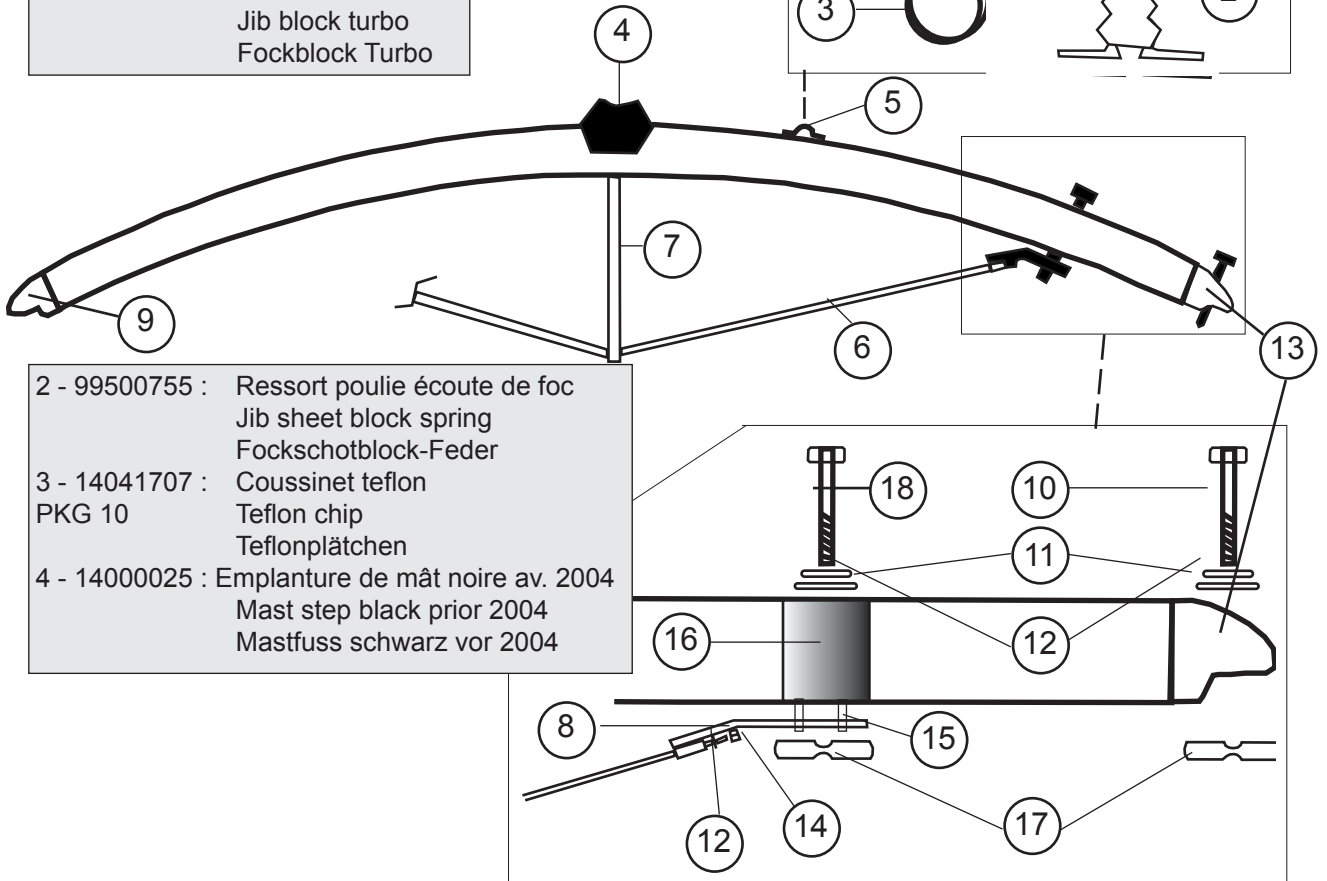
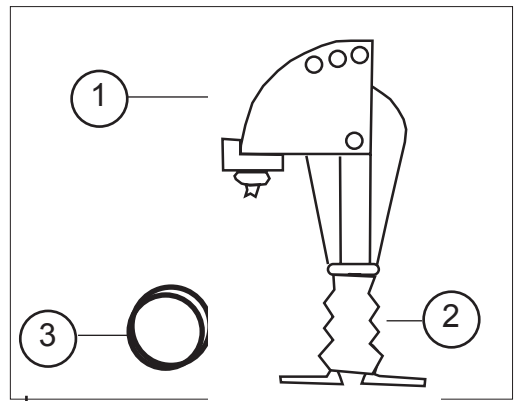
9 - 99500380:	Kit d'articulation TCM Tiller connector kit TCM Verbindungsgelenk TCM
10 - 99500331:	Demi-pallier Rubberspacer Distanzhülse
11 - 99220029: PKG 20	Demi-bille nylon Half ball nylon Nylon Halbkugel
12 - 99500335: PKG 10	Ressort TCM TCM spring TCM-Feder
13 - 99220027: PKG 10	Vis TH 6 x 50 TH screw TH Schraube
14 - 99220032: PKG 10	Rondelle inox Stainless washer Unterlegscheibe
15 - 99220019: PKG 10	Ecrou indessérable D6 Nylstop nut D6 Selbstsichernde Mutter D6
16 - 14061315: PKG 10	Embout stick alu Aluminium extension cap Pinnenendstück Aluminium



HOBIE 15 CLUB
 Traverse avant
 Front crossbar
 Vorderholm
 15562600

AVANT 2004
PRIOR 2004
VOR 2004

1 - 13080340 : Poulie foc turbo
 Jib block turbo
 Fockblock Turbo



2 - 99500755 : Ressort poulie écoute de foc
 Jib sheet block spring
 Fockschotblock-Feder
 3 - 14041707 : Coussinet teflon
 PKG 10
 Teflon chip
 Teflonplättchen
 4 - 14000025 : Emplanture de mât noire av. 2004
 Mast step black prior 2004
 Mastfuss schwarz vor 2004

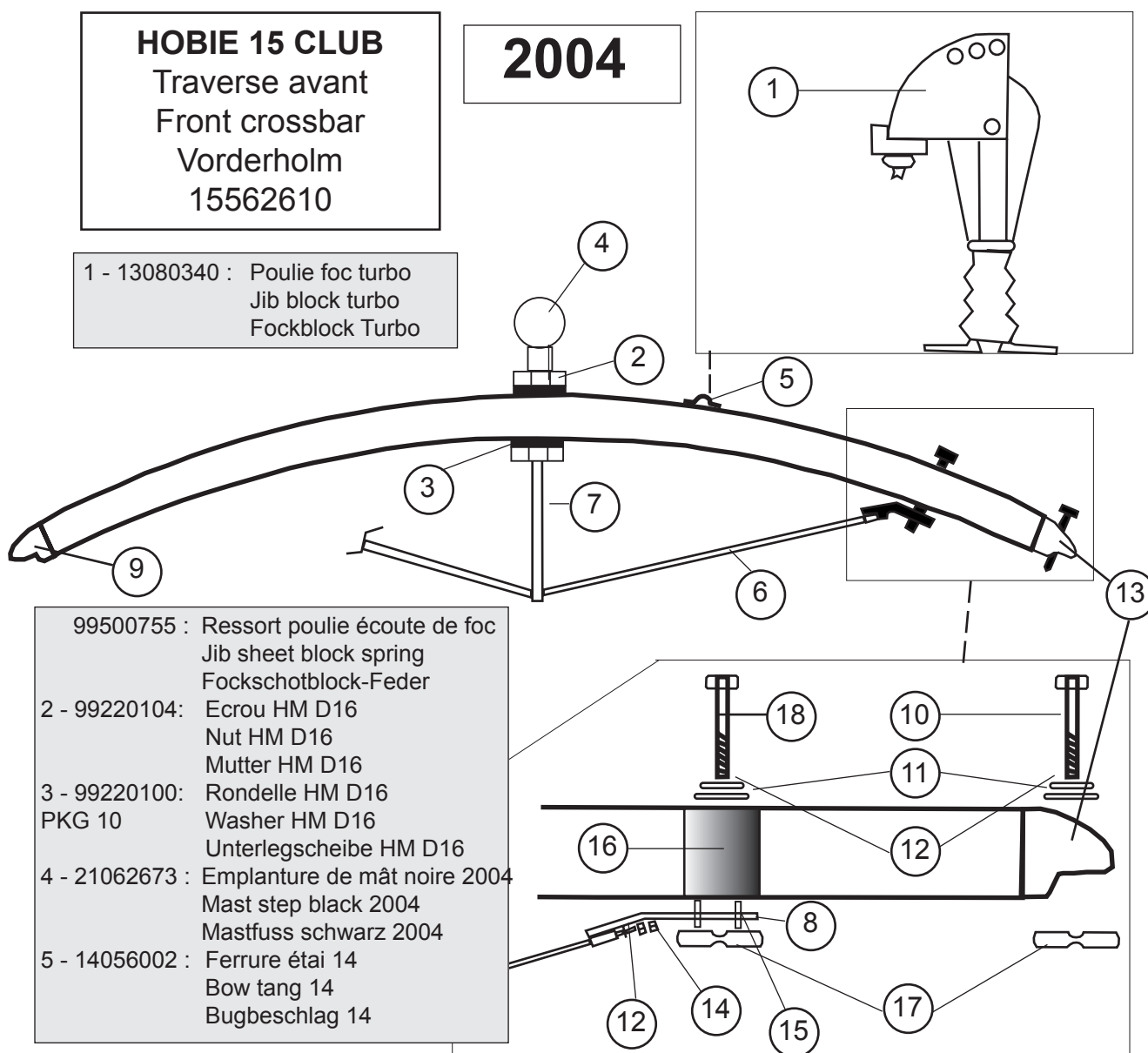
5 - 14056002 : Ferrure étai 14
 Bow tang 14
 Bugbeschlag 14
 6 - 15561600 : Martingale
 Striker rod
 Unterzug
 7 - 16061650 : Etai de martingale percé av. 2004
 Dolphin striker post prior 2004
 Dolphin-Striker gebohrt vor 2004
 8 - 15063000 : Fixation martingale
 Tensioner rod fastening
 Unterzug-Verbindung
 9 - 13500010 : Casting avant droit
 Casting front right
 Gusteil vorne rechts
 10- 99226201 : Vis 10 x 125 TH
 Screw 10 x 125 TH
 Schraube 10 x 125 TH
 11- 99220260 : Rondelle nylon
 PKG 10
 Nylon washer
 Unterlegscheibe

12- 99220059 : Rondelle D10
 PKG 10
 Washer D10
 Unterlegscheibe D10
 13- 13500020 : Casting avant gauche
 Casting front left
 Gusteil vorne links
 14- 99220302 : Ecrou indessérable 10
 PKG 10
 Nylstop nut 10
 Selbstsichernde Mutter 10
 15- 99220145 : Vis TFF 6x25
 PKG 10
 Screw TFF 6x25
 Schraube TFF 6x2522
 16- 99301710 : Renfort de traverse
 Crossbar reinforcement
 Holm-Verstärkung innen
 17- 15056060 : Support fixation
 Anchor bar
 Püttingeisen
 18- 99226200 : Vis 10 x 210 TH
 Bolt 10 x 210 TH
 Schraube 10 x 210 TH

HOBIE 15 CLUB
 Traverse avant
 Front crossbar
 Vorderholm
 15562610

2004

1 - 13080340 : Poulie foc turbo
 Jib block turbo
 Fockblock Turbo



99500755 : Ressort poulie écoute de foc
 Jib sheet block spring
 Fockschotblock-Feder
 2 - 99220104: Ecrou HM D16
 Nut HM D16
 Mutter HM D16
 3 - 99220100: Rondelle HM D16
 Washer HM D16
 Unterlegscheibe HM D16
 4 - 21062673 : Emplanture de mât noire 2004
 Mast step black 2004
 Mastfuss schwarz 2004
 5 - 14056002 : Ferrure étai 14
 Bow tang 14
 Bugbeschlag 14

6 - 15561600 : Martingale
 Striker rod
 Unterzug
 7 - 14562680 : Etai de martingale percé 2004
 Dolphin striker post 2004
 Dolphin-Striker gebohrt 2004
 8 - 15063000 : Fixation martingale
 Tensioner rod fastening
 Unterzug-Verbindung
 9 - 13500010 : Casting traverse avant droit
 Casting crossbar front right
 Gusteil crossbar vorne rechts
 10- 99226201 : Vis 10 x 125 TH
 Screw 10 x 125 TH
 Schraube 10 x 125 TH
 111- 99220260: Rondelle nylon
 Nylon washer
 Unterlegscheibe
 12- 99220059 : Rondelle D10
 Washer D10
 Unterlegscheibe D1013-

13500020: Casting traverse avant gauche
 Casting crossbar front left
 Gusteil Holm vorne links
 14- 99220302 : Ecrou indesserable 10
 PKG 10
 Nylstop nut 10
 Selbstsichernde Mutter 10
 15- 99220145 : Vis TFF 6x25
 PKG 10
 Screw TFF 6x25
 Schraube TFF 6x2522
 99220070: Ecrou HU D6
 Nut HU D6
 Mutter HU D6
 16- 99301710 : Renfort de traverse
 Crossbar reinforcement
 Holm-Verstärkung innen
 17- 15056060: Support fixation
 Anchor bar
 Püttingeisen

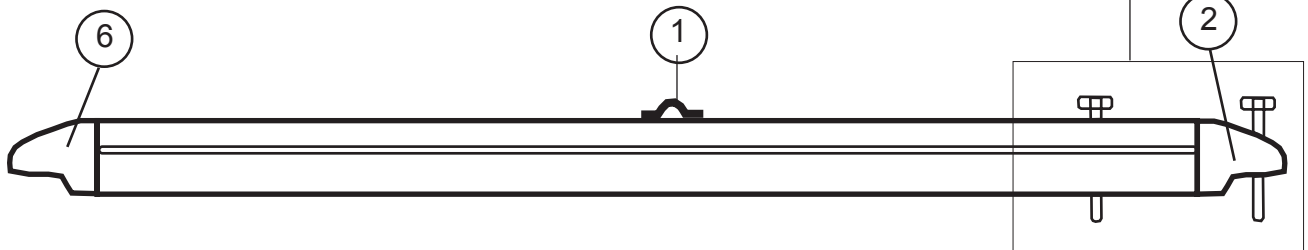
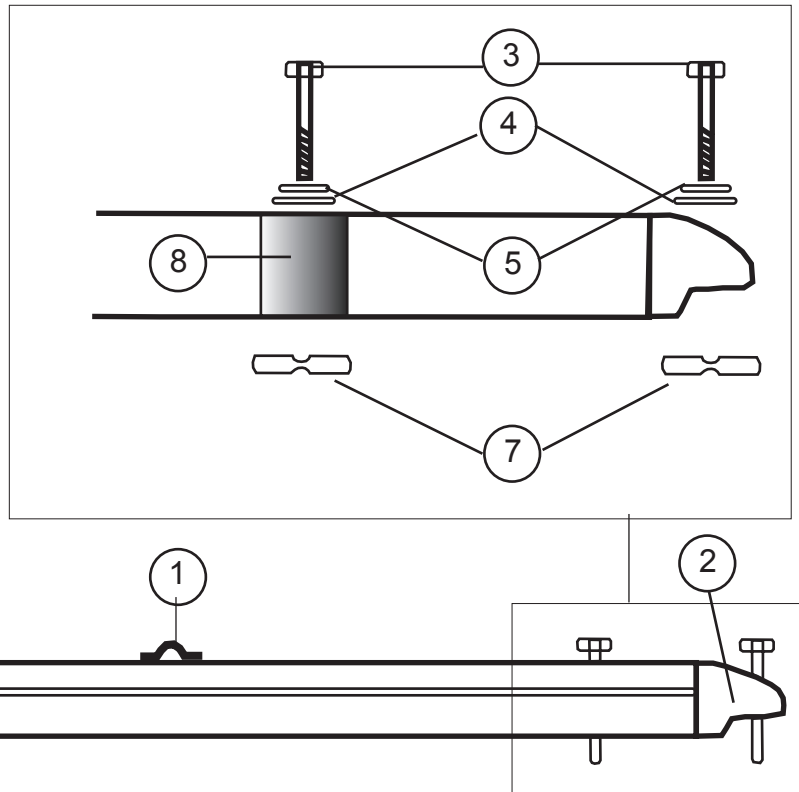
HOBIE 15 CLUB

Traverse arrière

Rear crossbar

Achterholm

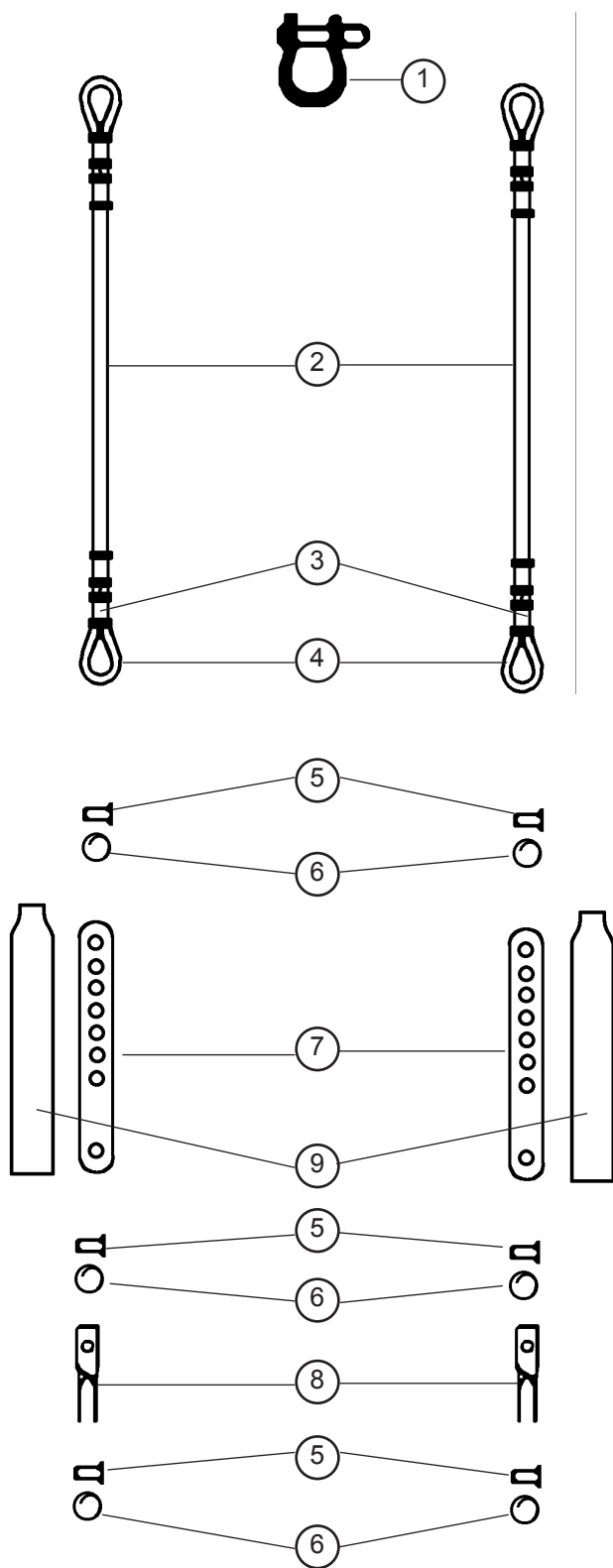
15562500



1 - 14070323 :	Pontet CCT
PKG 10	Pad-eye
	Bügel
2 - 13500010 :	Casting traverse avant droit
	Casting crossbar front right
	Gusteil Holm vorne rechts
3 - 99226202 :	Vis 10 x 150 TH
	Screw 10 x 150 TH
	Schraube 10 x 150 TH
4 - 99220260 :	Rondelle nylon
PKG 10	Nylon washer
	Unterlegscheibe

5 - 99220059 :	Rondelle 10
PKG 10	Washer 10
	Unterlegscheibe 10
6 - 13500020 :	Casting traverse avant gauche
	Casting crossbar front left
	Gusteil Holm vorne links
7 - 15056060 :	Support fixation
	Anchor bar
	Püttingeisen
8 - 13062520 :	Renfort de traverse
	Crossbar reinforcement
	Holm-Verstärkung innen

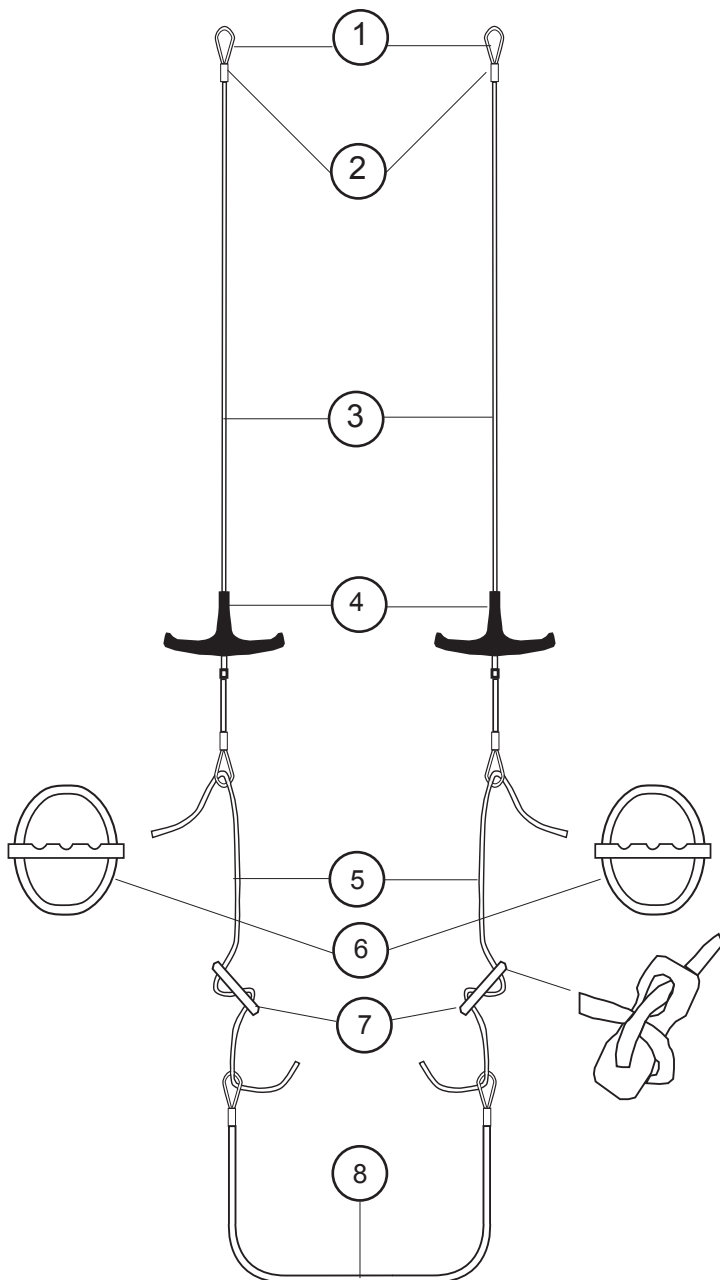
HOBIE CAT 15 CLUB Haubans/Shrouds/Wanten



1- 99220058: PKG 10	Manille lyre 8mm Shackle 8mm Mastschäkel 8mm
2- 15580522:	Hauban 15 club 2004 Shroud 15 club 2004 Wanten 15 club 2004
15580520 :	Hauban avant 2004 Shroud prior 2004 Wanten vor 2004
3- 99300140 : PKG 10	Manchon D4 Sleeve Hülse
4- 99300053: PKG 10	Cosse std Thimble Kausch Std
5- 99220034: PKG 10	Axe percé latte ridoir Clevis pin Bolzen für Wanteisen
6- 99220031: PKG 10	Anneau brisé Split ring Ringsplint
7- 99220033: PKG 5	Latte universelle Stay adjuster Locheisen
8- 16060312: PKG 10	Chape de hauban Toggle Wanten Toggle
9- 99500360: PKG 10	Protège lattes ridoir Shroud adjuster cover Wantenschutz

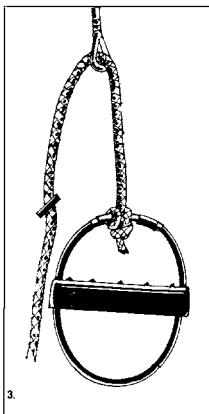
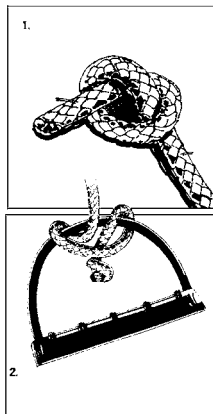
15580540 : Kit trapèze 2 câbles
Trapeze kit 2 cables
Trapezsatz 2 Kâbel

HOBIE CAT 15 CLUB
Trapèze/Trapeze/Trapez



1 - 99300053: PKG 10	Cosse Thimble Kausch
2 - 99300125: PKG 10	Manchon D2,5 Sleeve Hülse
3- 15580515:	Cable trapeze Trapez wire Trapezkabel
4- 16080552:	Poignée Trapèze Trapeze handle Trapezgriff
5- 16080554:	Cordage trapèze Trapeze line Trapezleine
6- 99500020: PKG 10	Poignée J&H Handle J&H Griff J&H
7- 18060301: PKG 10	Double anneau Rope lock Trapezstopper
8 - 16080555: PKG 10	Sandow de trapèze Trapeze shock cord Gummistrop Trapez

HC15 Club : Eclaté des pièces détachées/Illustrated Part Guide/Explosionszeichnung (2008)

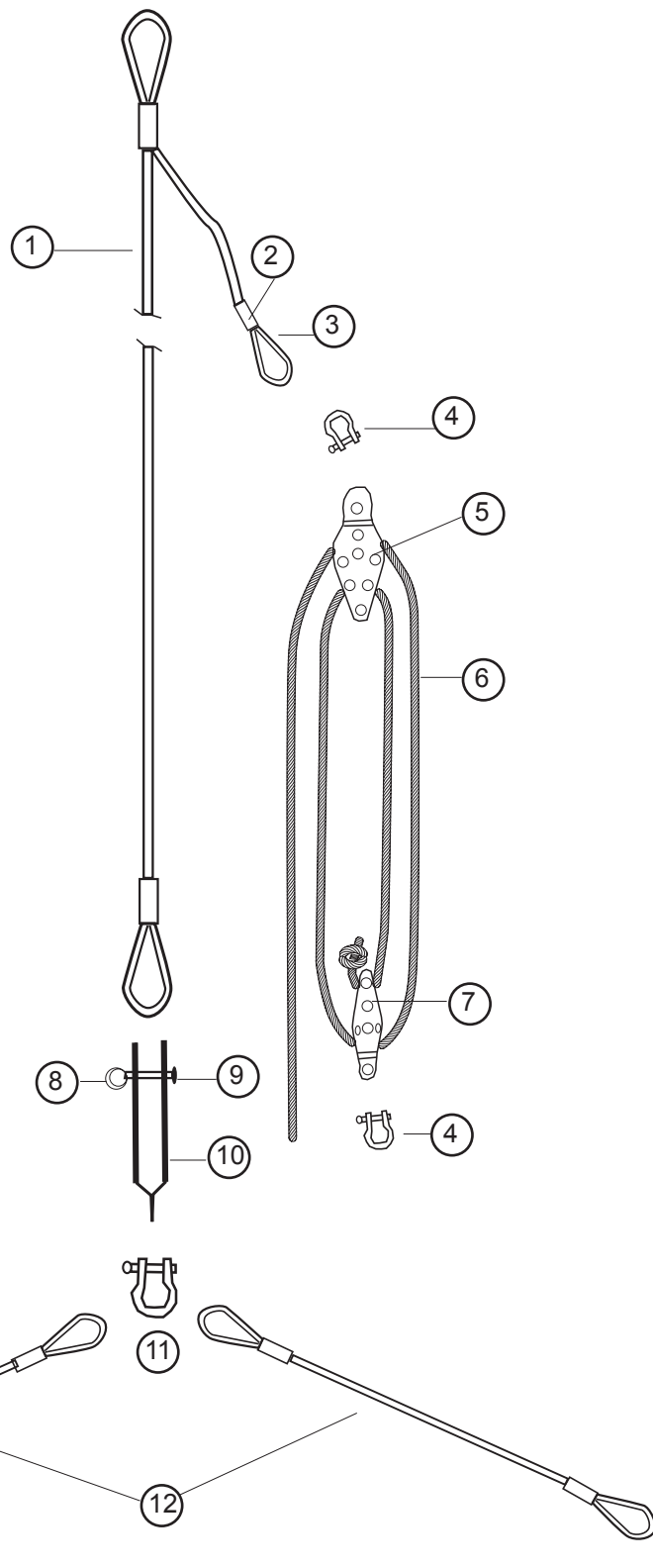


Montage des poignées de trapèze
Instruction for connecting your trapeze handle
Wie man die Trapezgriffe knotet

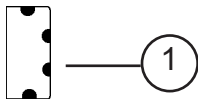
1. Faire un noeud à la fin du cordage 6 mm
Tie knot firmly at end of 6 mm
Fester Knoten am Ende der Leine
2. Fixer fermement la corde nouée à la poignée comme indiqué sur le dessin en s'assurant que la corde ne puisse pas glisser du milieu de la poignée.
Fix knotted rope firmly to handle as illustrated, ensuring that rope cannot move from top centre of handle.
Webleinensteck wie gezeigt fest anziehen
3. Attacher normalement la corde au câble de trapèze.
Attach rope and handle to trapeze wire as normal.
Leine durch Trapezkausch und wie üblich befestigen

HC 15 Club
 Etai, drisse de foc, bride
 Forestay, jib halyard, bridle
 Vorstag, Fockfall, Hahnepot

1- 15080510:	Etai cable + estrope Forestay + pigtail Vorstag Kabel + Pigtail
2- 99300140: PKG 10	Manchon D4 Sleeve Hülse
3- 99300053: PKG 10	Cosse std Thimble Kausch Std
4- 99220036: PKG 10	Manille lyre 4 mm Shackle 4 mm Schäkel 4 mm
5- 16080515:	Poulie drisse foc (grande) Jib Halyard block (large) Fockfallumlenblock gross
6- 16080540:	Cordage drisse de foc Jib halyard rope Fockfall-Leine
7- 16080516:	Poulie drisse foc (petite) Jib halyard block (small) Fockfallumlenblock klein
8- 99220031: PKG 10	Anneau brisé Split ring Ringsplint
9 - 99220034: PKG 10	Axe percé Clevis pin Bolzen für Locheisen
10- 99220033: PKG 5	Latte universelle Stay adjuster Locheisen
11- 99220035 : PKG 10	Manille lyre D6 Shackle D6 Schäkel D6
12- 15580530:	Bride 15 club Bridle Hahnepot



HOBIE CAT 15 CLUB
 Grand-voile & lattes/Main sail & battens
 Gross-Segel & Latten
 15030040

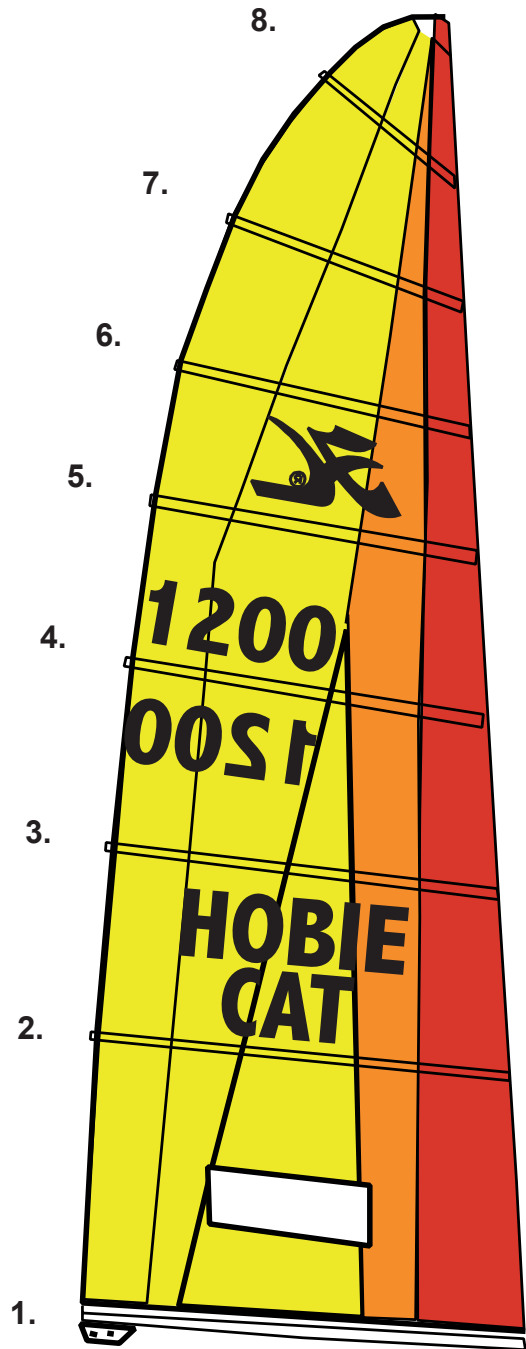


Longueurs de lattes
Batten lengths
Länge der Latten :

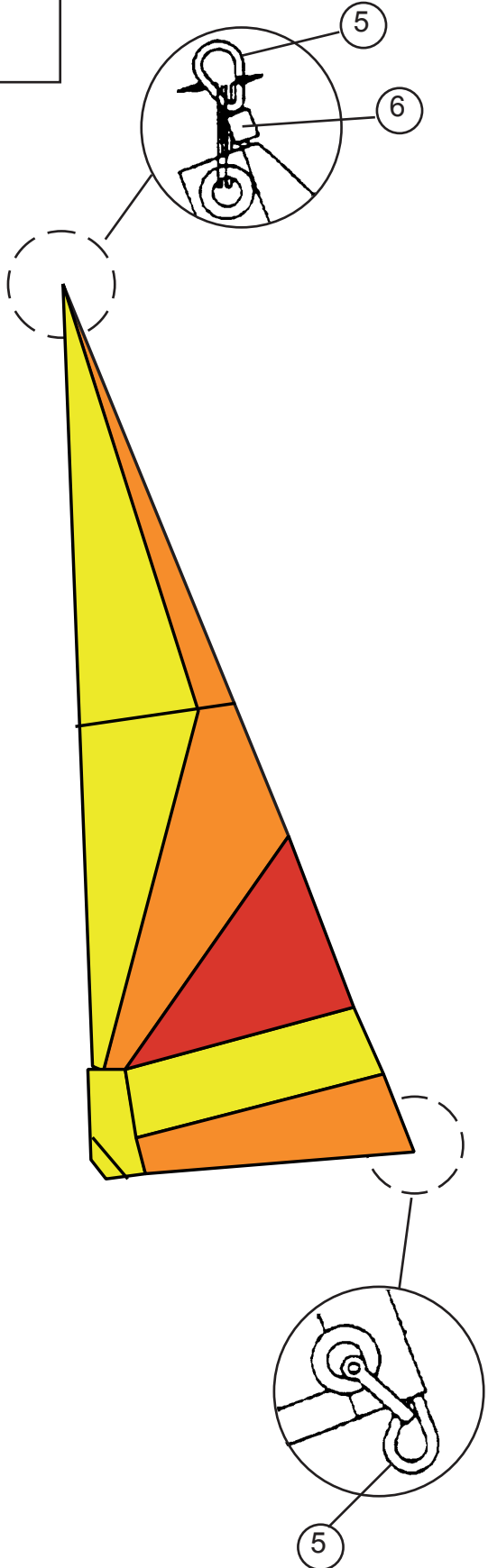
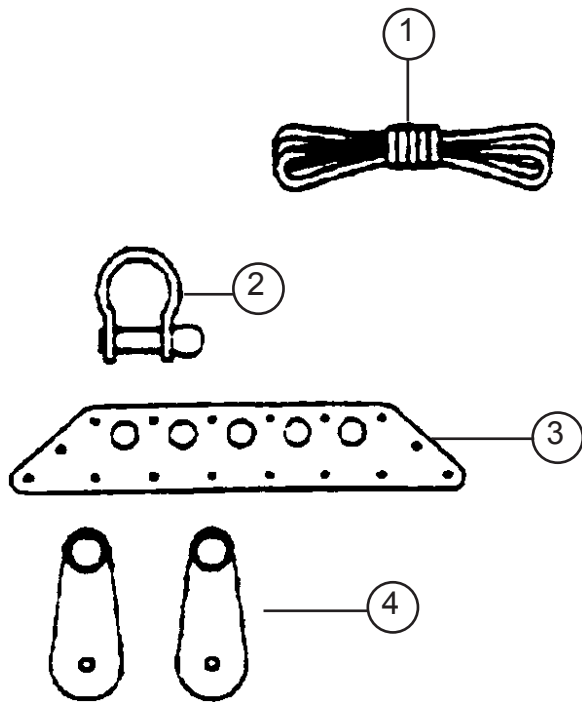
- 15034001 #1 = 2055 mm
- 15034002 #2 = 2035 mm
- 15034003 #3 = 2015 mm
- 15034004 #4 = 1995 mm
- 15034005 #5 = 1820 mm
- 15034006 #6 = 1548 mm

1 - 99504010:	Demi-butée latte GV Batten pocket protector Halb Anschlag GS-Latte
2 - 99267286:	Autocollant "H" noir Black "H" sticker Aufkleber "H"schwarz

99500330 :	Embout latte GV Easy Batten cap Easy Lattenkappe Easy
15034010 :	Jeu de lattes Batten set Lattensatz



HOBIE CAT 15 CLUB
Foc /Jib /Fock
15030045



1 - 16070470:	Ecoute de foc Jib sheet Fockschot
2 - 99220036: PKG 10	Manille lyre 4 mm Shackle 4 mm Mastschäkel 4mm
3 - 16080005:	Kit platine alu de foc Jib clew plate Fock Trimm Kit
4 - 16080351:	Poulie pt d'écoute de foc Jib clew block Fockumlenblock
5 - 99300053: PKG 10	Cosse std Close end thimble Kausch std
6 - 99300125: PKG 10	Manchon Sleeve Hülse

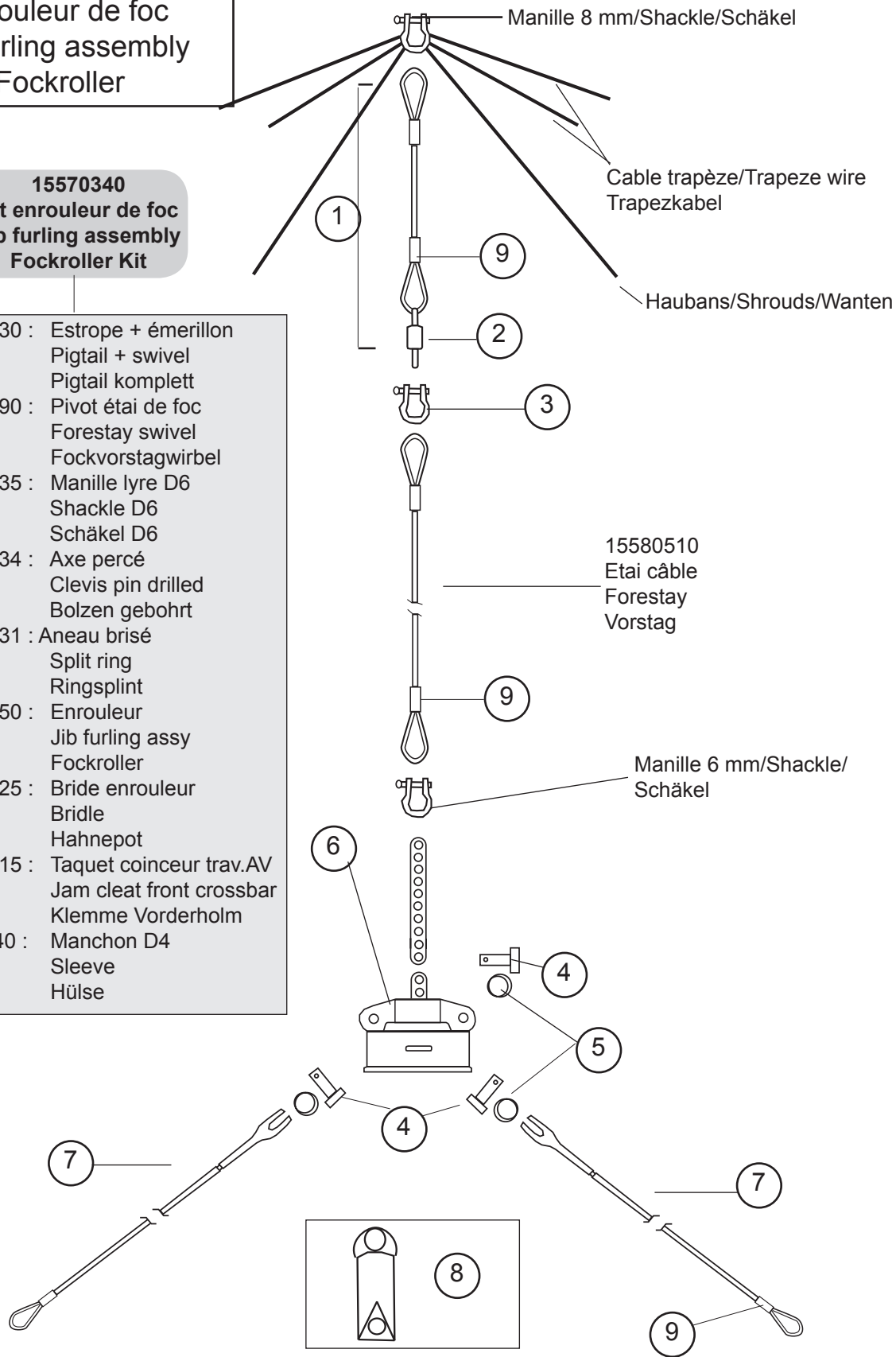
HC15 Club : Eclaté des pièces détachées/Illustrated Part Guide/Explosionszeichnung (2008)

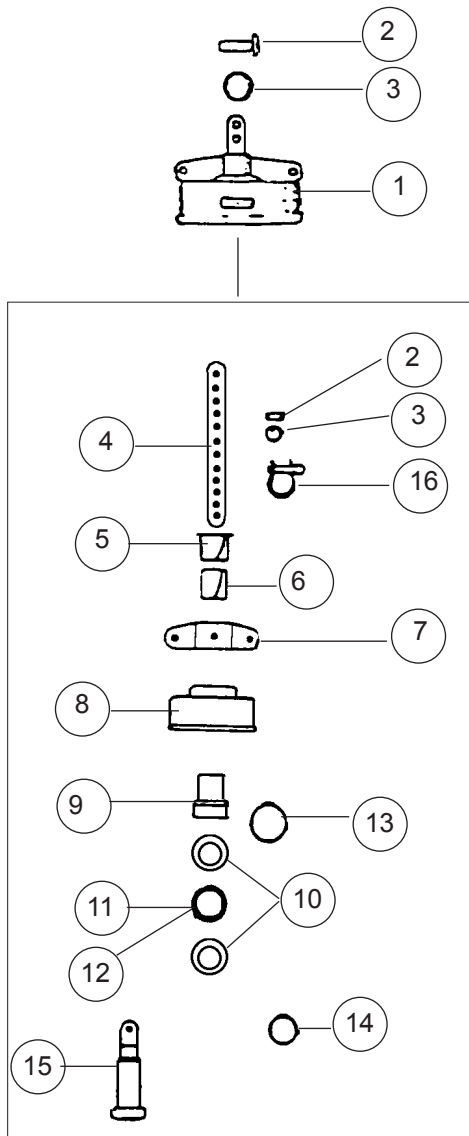
HOBIE CAT 15 CLUB

Enrouleur de foc
Jib furling assembly
Fockroller

15570340
Kit enrouleur de foc
Jib furling assembly
Fockroller Kit

- 1 - 15080530 : Estrope + émerillon
Pigtail + swivel
Pigtail komplett
- 2 - 18060590 : Pivot étai de foc
Forestay swivel
Fockvorstagwirbel
- 3 - 99220035 : Manille lyre D6
PKG 10
Shackle D6
Schäkel D6
- 4 - 99220034 : Axe percé
PKG 10
Clevis pin drilled
Bolzen gebohrt
- 5 - 99220031 : Aneau brisé
PKG 10
Split ring
Ringsplint
- 6 - 21060150 : Enrouleur
Jib furling assy
Fockroller
- 7 - 15580525 : Bride enrouleur
Bridle
Hahnepot
- 8 - 99500415 : Taquet coinçant trav.AV
Jam cleat front crossbar
Klemme Vorderholm
- 9 - 99300140 : Manchon D4
PKG 10
Sleeve
Hülse



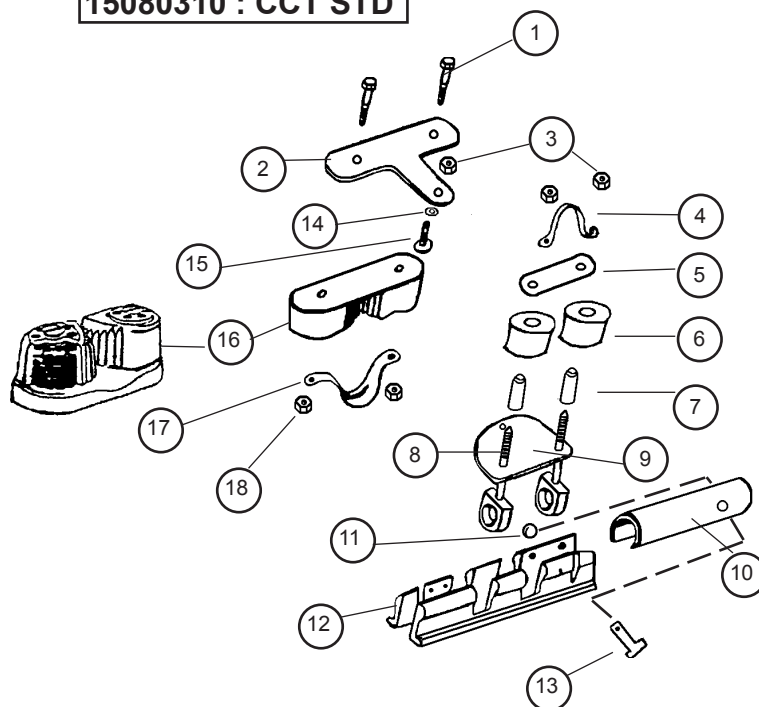


HC 15 Club
Enrouleur
Jib furling assembly
Fockroller - 21060150

- | | |
|-----------------|--|
| 1 - 21060150 : | Enrouleur
Jib furling assembly
Fockroller |
| 2 - 99220034 : | Axe percé latte ridoir
PKG 10 Clevis pin
Bolzen für Locheisen |
| 3 - 99220031 : | Anneau brisé
PKG 10 Split ring
Ringsplint |
| 4 - 99220350 : | Latte ridoire enrouleur
Furling stay adjuster
Fockroller-Stagspanner |
| 5 - 21060151 : | Entretoise nylon supérieure
Upper nylon bushing
Obere Nylon Hülse |
| 6 - 21060152 : | Entretoise nylon inférieure
Lower nylon bushing
Untere Nylon Hülse |
| 7 - 21060590 : | Coupleur à brides
Yoke
Hahnepotverkappung |
| 8 - 21060153 : | Carter plastic + bobine
Housing + spool
Plastikgehäuse + Trommel |
| 9 - 21060157 : | Entretoise métal
Sleeve
Metallhülse |
| 10 - 21060158 : | Flasque roulement
Bearing race
Kugellagerseitenwand |
| 11 - 21060154 : | Cage de roulement
Bearing cage
Kugellager Gehäuse |
| 12 - 21060156 : | Bille de roulement
PKG 10 Bearings
Kugellager |
| 13 - 21060305 : | Circlips grand modèle
Darby ring large
Offener Ring groß |
| 14 - 21060306 : | Circlips petit modèle
Darby ring small
Offener Ring klein |
| 15 - 21060313 : | Axe principal
Tube
Hauptachse |
| 16 - 99220035 : | Manille lyre D6
PKG 10 Shackle D6
Schäkel D6 |

HOBIE CAT 15 CLUB CCT Standard & LE

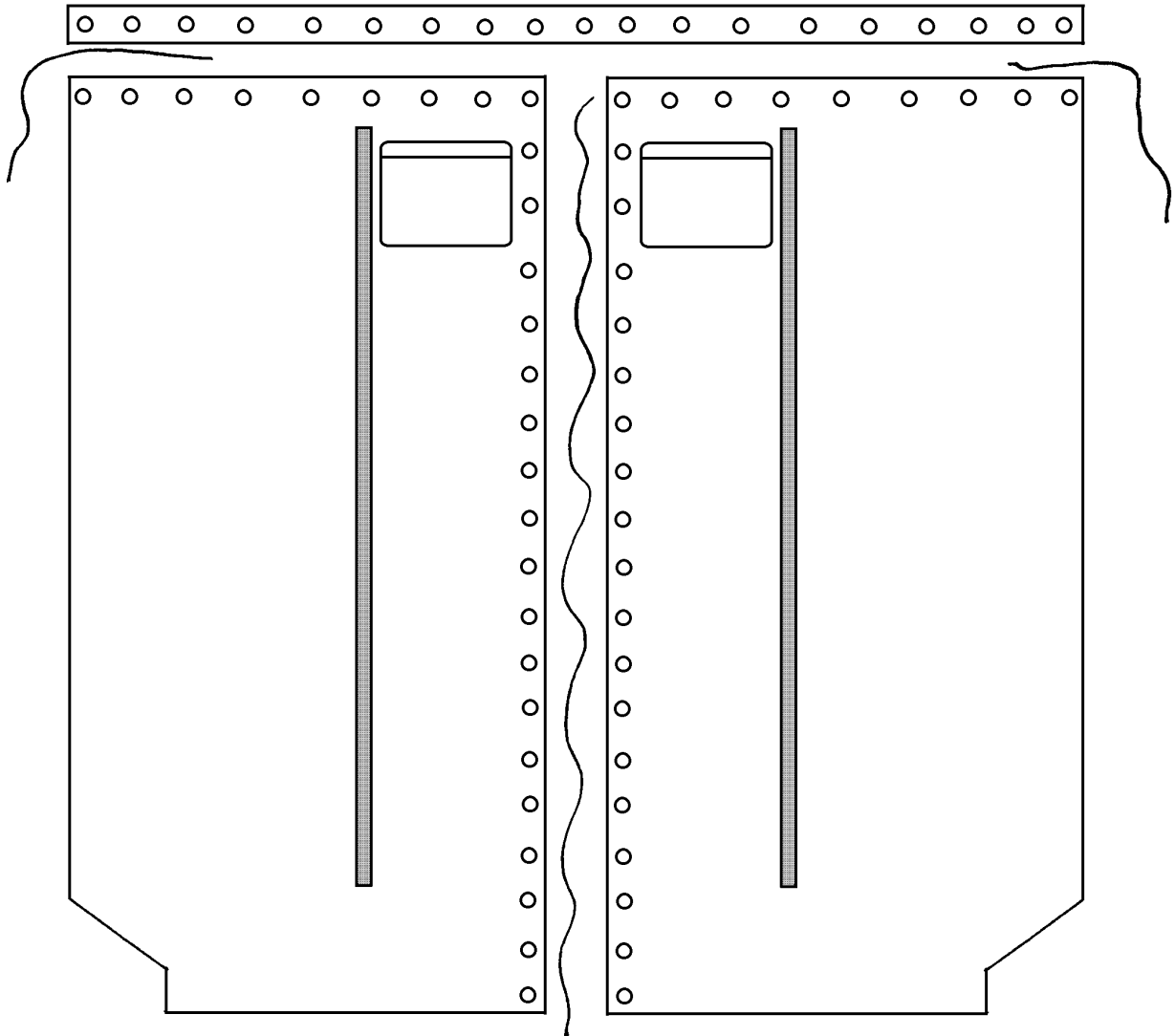
15080310 : CCT STD



1 - 99220332: PKG 10	Vis taq.coinc. Screw stainless Schraube Klemme
2 - 14070316:	Platine articulée Deck plate Bewegliche Platte
3 - 99220019 : PKG 10	Ecrou ind. 6 Nut nylstop 6 stainless Mutter 6
4 - 14070323: PKG 10	Pontet CCT Pad-eye Bügel
5 - 14070322:	Platine support réa Sheave plate Platte Hinten CCT rolle
6 - 14070111:	Réa nylon Nylon sheave Rolle nylon
7 - 99220013 : PKG 2	Entretoise CCT Stainless bushing Querriegel CCT
8 - 99220024:	Vis violon Violon screw Bügelsschraube CCT
9 - 14070321:	Platine fixe Car sub plate Platte CCT

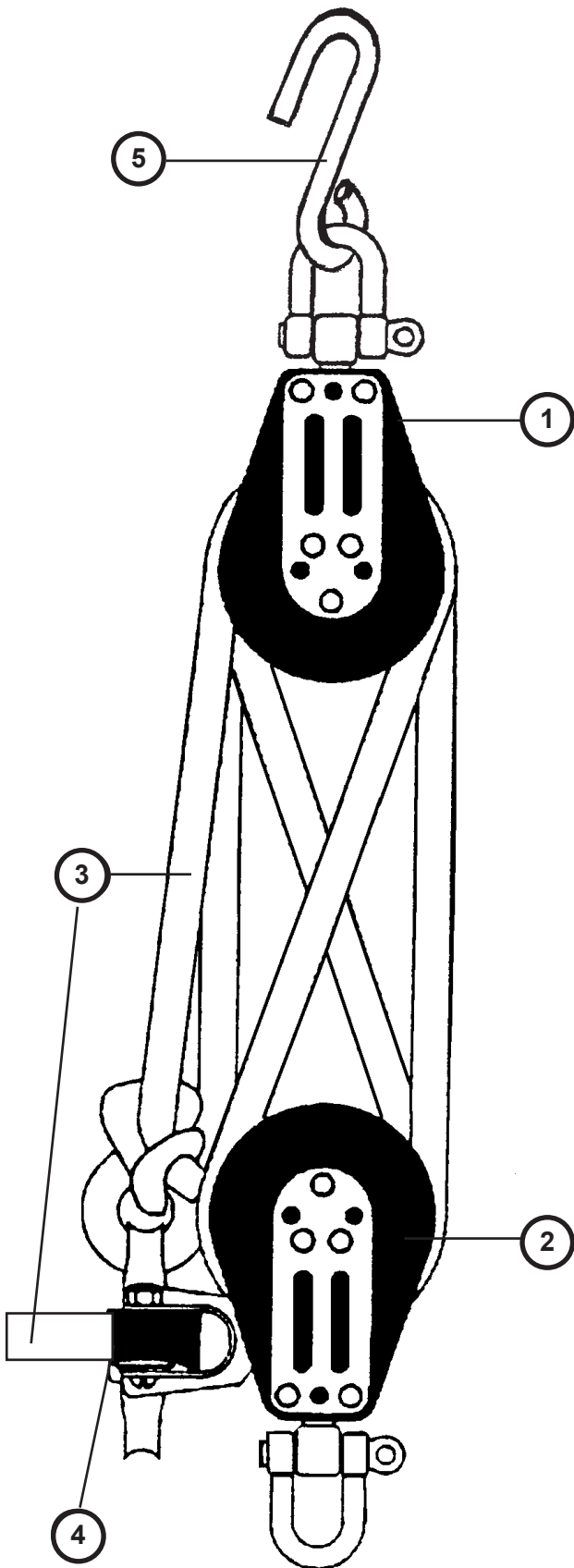
10 - 14070355: PKG 5	Axe Tube CCT Axe tube CCT Röhre f. Bolzen CCT
11 - 99220031: PKG 10	Anneau brisé Split ring Ringsplint
12 - 14070356: PKG 10	Demi-glissière half slide Halbgleiter
13 - 99220047: PKG 5	Axe percé vit mulet Clevis pin Lümmelbeschlag Bolzen
14- 14070317: PKG 10	Rondelle Teflon Teflon washer Unterlegscheibe Teflon
15- 99220017: PKG 10	Vis Tri poelier art. Swing arm pivot screw Gelenkschraube CCT
16- 99500362: PKG 5	Taquet à bille Cam cleat Kugelklemme
17- 14070323: PKG 10	Pontet CCT Eye strap CCT Bügel CCT
18- 99226003:	Ecrou indessérable Nylstop nut Selbstsichernde Mutter

HOBIE CAT 15 CLUB
Trampoline/Trampoline
Blanc/White/Weiss
15525005



HC15 Club : Eclaté des pièces détachées/Illustrated Part Guide/Explosionszeichnung (2008)

15525800 : Mesh /Netz
16070430 : Lacet arrière/Rear line/Trampolineleine hinten
16070440 : Lacet central/Middle trampoline line/Trampolineleine Mitte



HOBIE CAT 15 CLUB
Palan de Grand-voile
Mainsheet system
Großschotssystem

- | | |
|---------------|--|
| 1 - 99500990: | Poulie triple Sailspeed
Sailspeed upper block
Dreifacher Block Sailspeed |
| 2 - 99500995: | Poulie winch triple Sailspeed
Sailspeed triple block
Dreifacher Knarrblock Sailspeed |
| 3 - 16070420: | Cordage grand voile
Mainsheet
Großschot |
| 4 - 9950366: | Taquet Sailspeed
Sailspeed cleat
Klemme Sailspeed |
| 5 - 99500260: | Crochet de grand-voile
Hook mainsheet
Großsegel-Haken |

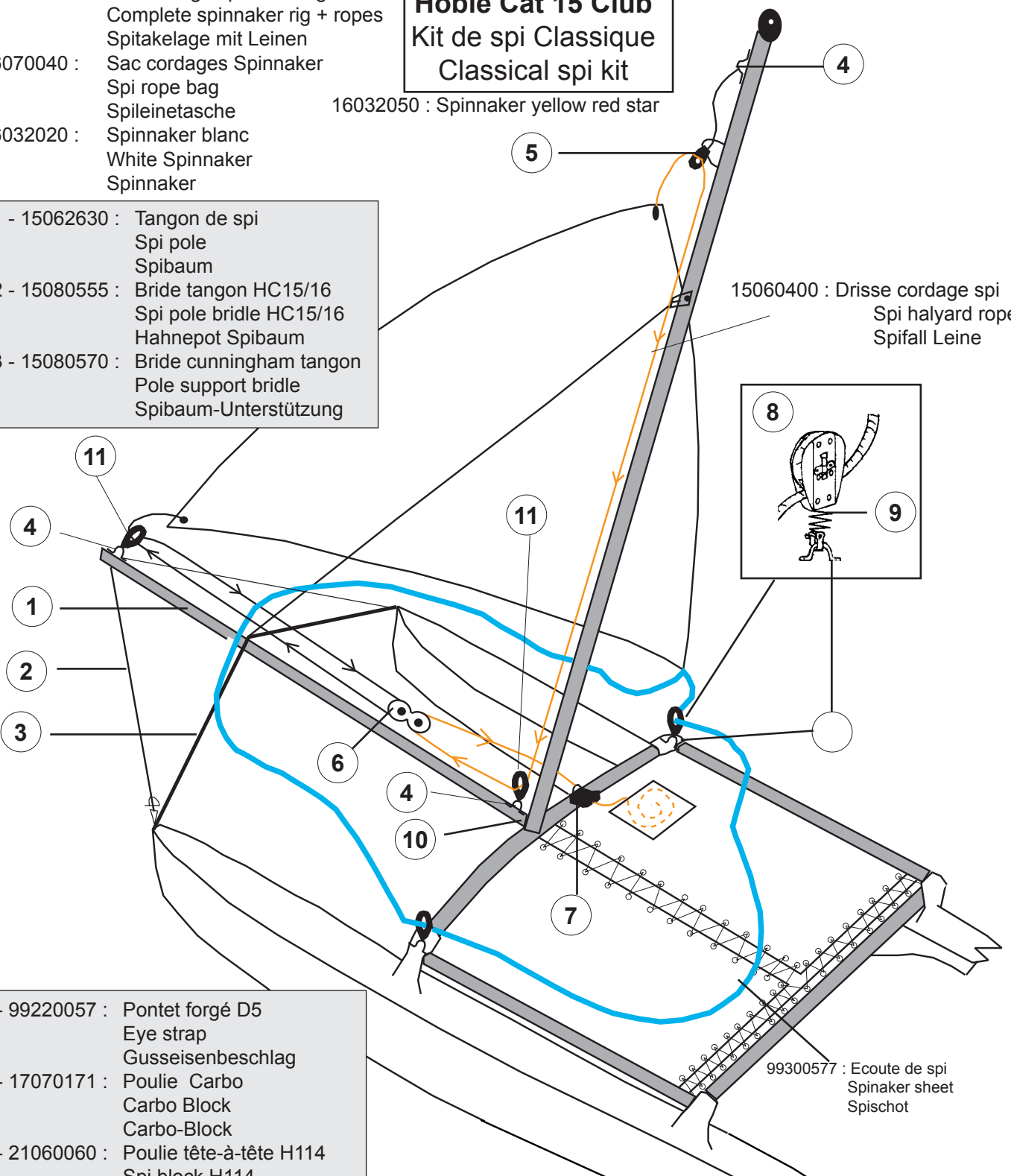
- 16070320 : Accastillage spi + cordage
Complete spinnaker rig + ropes
Spitakelage mit Leinen
- 16070040 : Sac cordages Spinnaker
Spi rope bag
Spileinetasche
- 16032020 : Spinnaker blanc
White Spinnaker
Spinnaker

Hobie Cat 15 Club
Kit de spi Classique
Classical spi kit

16032050 : Spinnaker yellow red star

- 1 - 15062630 : Tangon de spi
Spi pole
Spibaum
- 2 - 15080555 : Bride tangon HC15/16
Spi pole bridle HC15/16
Hahnepot Spibaum
- 3 - 15080570 : Bride cunningham tangon
Pole support bridle
Spibaum-Unterstützung

15060400 : Drisse cordage spi
Spi halyard rope
Spifall Leine



- 4 - 99220057 : Pontet forgé D5
Eye strap
Gusseisenbeschlag
- 5 - 17070171 : Poulie Carbo
Carbo Block
Carbo-Block
- 6 - 21060060 : Poulie tête-à-tête H114
Spi block H114
Block spi H114
- 7 - 99500440 : Tourelle Taquet
Swivelling Cam Cleat
Klemme Harken
+ 99500352 : Platine de tourelle
PKG 2
Swivel cam base
Klemme-Platte
- 8 - 99500117 : Poulie winch
Ratchet block
Knarr-Block

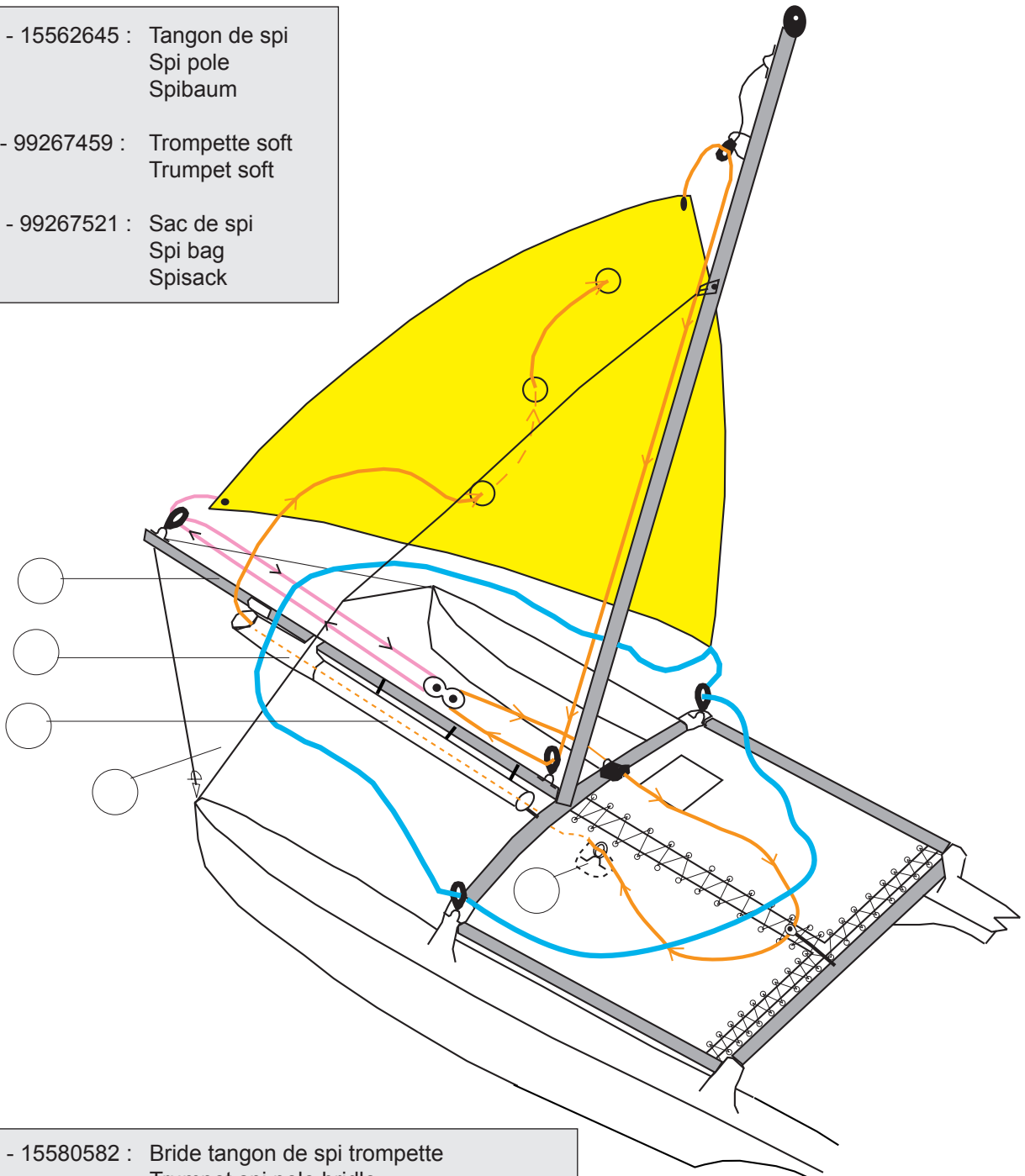
- 9 - 18060142 : Ressort poulie écoute spi
PKG 5
Spi sheet block spring
Spischotblock-Feder
- 10 - 16056025 : Articulation tangon
Spi pole connection
Verbindung Spibaum
- 11 - 17070150 : Poulie étarquage simple
Single block
Einfach Block

99300577 : Ecoute de spi
Spinnaker sheet
Spischot

- 15570325 : Accastillage spi trompette + cordages
 Trumpet spi kit + lines
 Trumpet-Spikit + Leine
- 16032070 : Spi trompette blanc
 Trumpet spi white
 Trumpet Spi weiss
- 16032075 : Spi trompette jaune
 Trumpet spi yellow
 Trumpet spi gelb

Hobie Cat 15 Club
 Kit de spi trompette
 Trumpet Spi kit

- 1 - 15562645 : Tangon de spi
 Spi pole
 Spibaum
- 2- 99267459 : Trompette soft
 Trumpet soft
- 3 - 99267521 : Sac de spi
 Spi bag
 Spisack



- 4 - 15580582 : Bride tangon de spi trompette
 Trumpet spi pole bridle
 Spibaum-Unterstützung
- 5 - 99500735 : Poulie avec ressort et pontet
 Block with spring and eye strap
 Block mit Splint und Guseisenbeschlag

KIT DE REDRESSEMENT / RIGHTING KIT AUFRICTUNGSSYSTEM

16070200 (HC14/15/16) - 17570200 (FX1/Pacific) 17070200 (HC17) - 15570200 (15Club/Teddy/Dragoon)

Fixation droite/Right fixation
 99000105 : HC14/15/16/15club/T/D
 99000135 : FX-One/Pacific
 99000115 : HC17

99216010 : Rivet pop 4,8x11x12
 PKG 10 Rivet 4,8x11x12
 Popniete 4,8x11x12

Fixation gauche/Left fixation
 99000100 : HC14/15/16/15club/T/D
 99000130 : FX-One/Pacific
 99000110 : HC17

99216010 : Rivet pop 4,8x11x12
 PKG 10 Rivet 4,8x11x12
 Popniete 4,8x11x12

99241020 : Sachet visserie
 Screw bag

99061110 : Rondelle (x4)
 PKG 10 Washer
 Unterscheibe

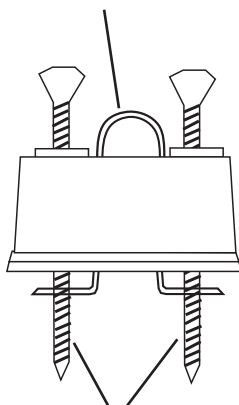
99220012 : Ecrou (x2)
 PKG 10 Nut
 Mutter

99220044 : Vis (x2)
 PKG 10 Screw
 Schraube

99210045 : Capuchon (x4)
 PKG 10 Caps
 Endstück

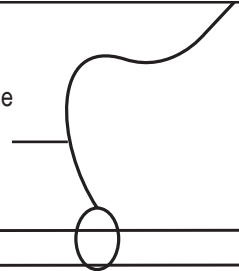
Taquet 405/405 Cleat/405 Klemme
 99500385

99500395 : Filoir taquet



99220074 : Vis
 PKG 10 Screw
 Schraube

99300411 : Cordage
 Line
 Leine



17025810 : Bouchon
 Cap
 Endstück

HC15 Club : Eclaté des pièces détachées/Illustrated Part Guide/Explosionszeichnung (2008)