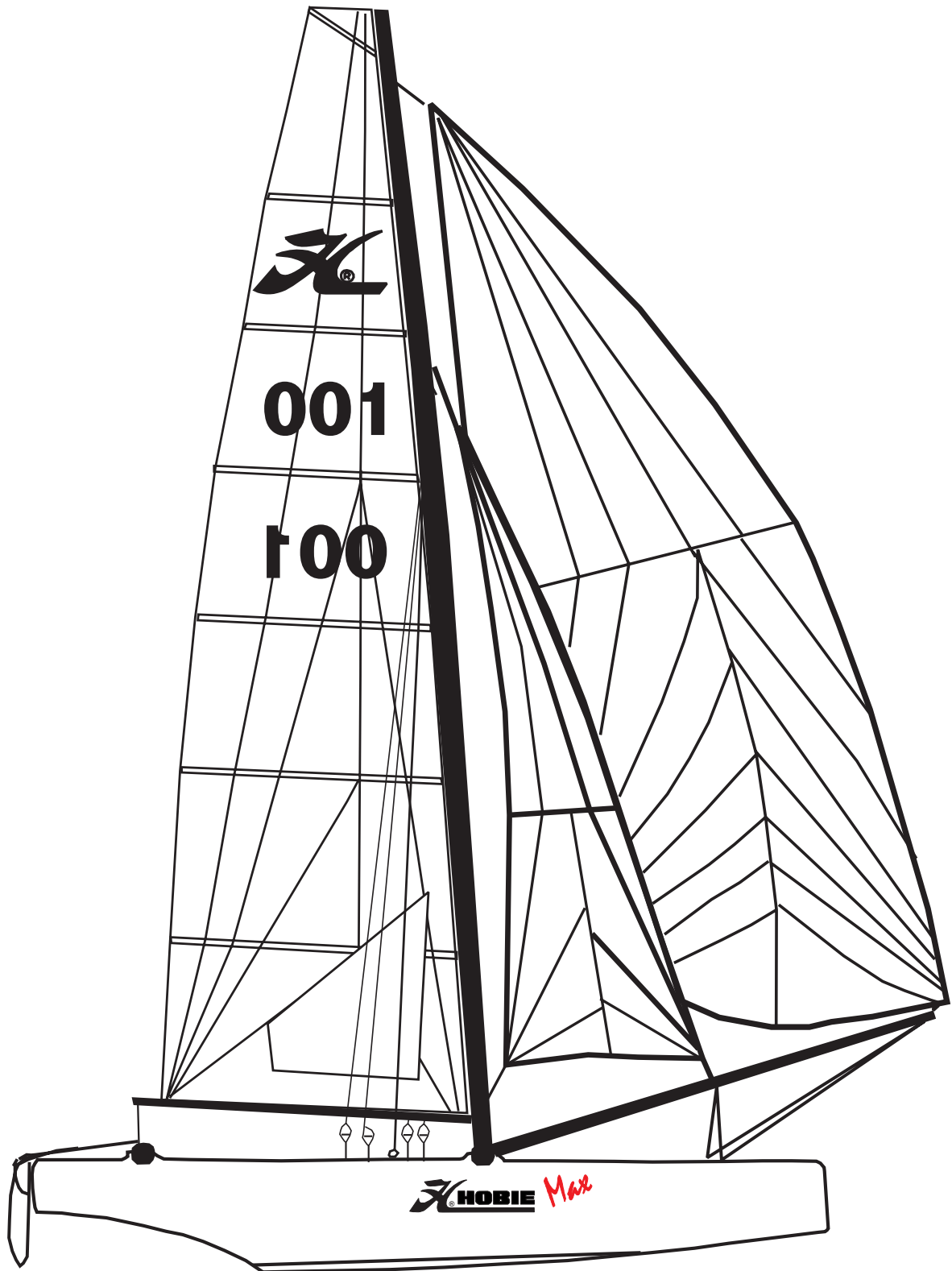




16

# HOBIE MAX RACE



16256050 : Coque gauche  
Left hull  
Rumpf links

16256060 : Coque droite  
Right hull  
Rumpf rechts

## Hobie Max Race Coque/Hull/Rumpf

16290070 : Capot avant  
Front deck  
Decke vorne

16290075 : Capot milieu  
Middle deck  
Decke mittel

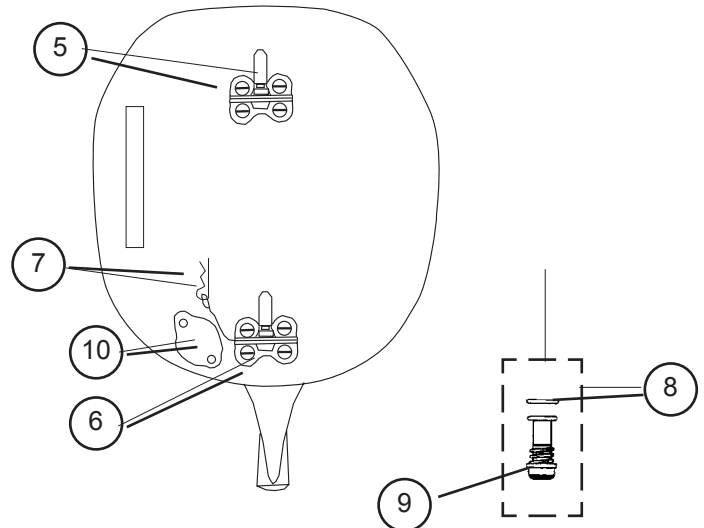
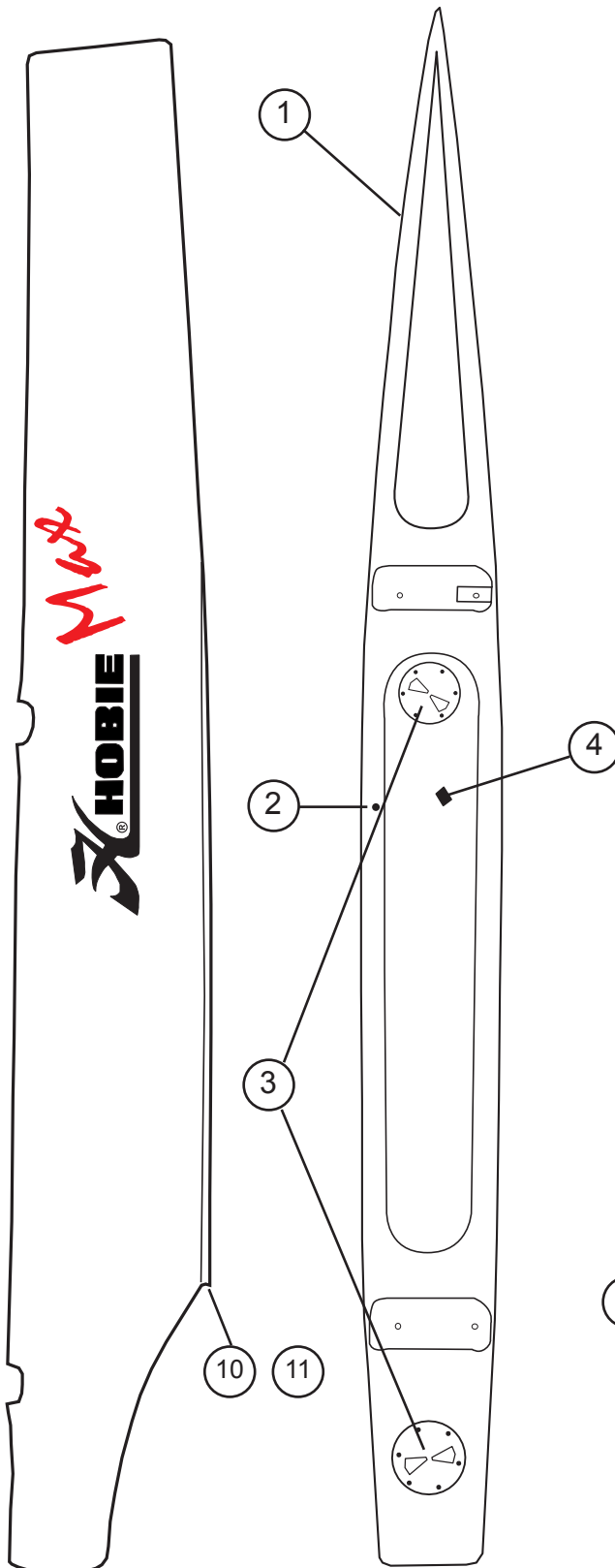
16280310 : Sac accastillage/Rig bag/Takelagesack  
16270400 : Sac cordages/Rope bag/Leinesack  
16260500 : Jeu de câbles/Cable set/Käbelsatz

- 1 - 99061405 : cadene fil en U d 8.35  
Bow plate  
Hahnepot-Platte
- 2 - 21056028 : Vis cadène hauban  
Anchor pin shroud  
Schraube für Püttingeisen
- 3 - 18056033 : Trappe de visite 127 mm  
Inspection port  
Luckendeckel
- 4 - 99500440 : Taquet rotation  
Camcleat Rotation  
Klemme
- 5 - 99056048 : Fémelot supérieur  
Upper pintle  
Ruderbeschlag ober
- 6 - 99056047 : Fémelot inférieur  
Lower pintle  
Ruderbeschlag unter
- 7 - 13662120 : Goupille avec câble et vis  
Retaining clip w/ wire and bolt  
Sicherungsclip mit Kabel und Schraube
- 8 - 99220041 : Joint de vidange  
PKG 10  
Dichtung Ablassschraube
- 9 - 99220040 : Bouchon de vidange  
PKG 10  
Ablassschraube
- 10 - 16256100 : Quille  
Keel  
Kiel
- 11 - 99220785 : Vis quille TF 6x60  
Keel bolts TF 6x60  
Kielschraube TF 6x60

### Autocollants coques / Hull stickers / Rumpfaufkleber

- 99056023 : "Made by Hobie" H10MM
- 99056039 : "H" noir/black/schwarz H150MM
- 99056045 : "H" + "Hobie" noir/black/schwarz H150MM
- 99056125 : "MAX" rouge/red/rot H300MM

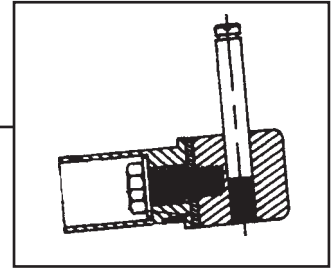
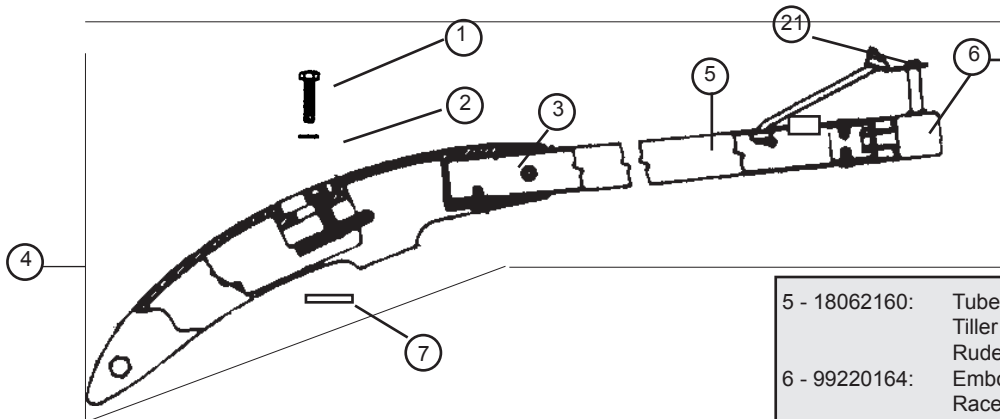
Hobie Max : Eclaté de pièces détachées / Illustrated part guide/Explosionszeichnung (2008)



Gouvernail droit complet/Rudder assy right complet  
Ruderanlage komplett rechts : 16262150

Gouvernail gauche complet/Rudder assy compl.  
Left Ruderanlage komplett links : 16262145

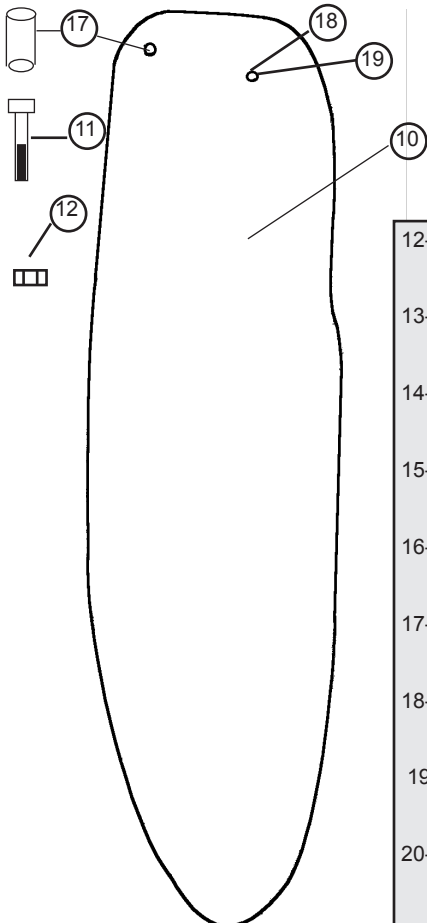
## Hobie Max Race Safran/Rudder/Ruderblatt



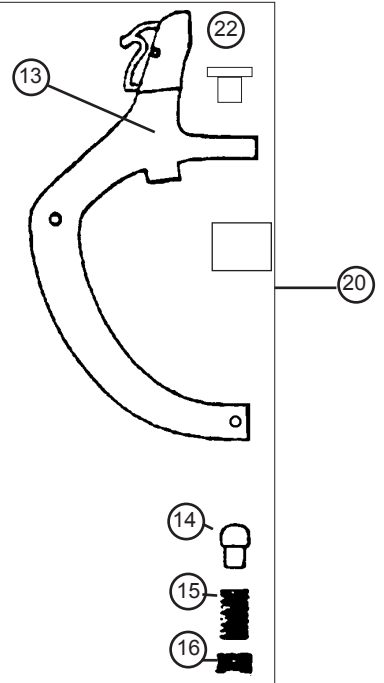
- |                |                           |
|----------------|---------------------------|
| 1 - 99221123:  | Vis TH 8x30 casting       |
| PKG 10         | Cast.bolt                 |
|                | Schraube Gußt.            |
| 2 - 99061110:  | Rondelle plate 08         |
| PKG 10         | Washer                    |
|                | Unterlegscheibe           |
| 3 - 17000010:  | Casting supérieur gouv.   |
|                | Upper rudder casting      |
|                | Oberes Rudergehäuse       |
| 4 - 16262155 : | Bras gouv.droit complet   |
|                | Tiller arm right complete |
|                | Ruderarm rechts komplett  |
| 16262152:      | Bras gouv.gauche complet  |
|                | Tiller arm left complete  |
|                | Ruderarm links komplett   |

- |               |                                |
|---------------|--------------------------------|
| 5 - 18062160: | Tube de gouvernail             |
|               | Tiller tube                    |
|               | Ruderrohr                      |
| 6 - 99220164: | Embout gouvernail Race fixe    |
|               | Race tiller end cap            |
|               | Ruderarmendstück Race          |
| 7 - 14061122: | Platine dural                  |
|               | Cam stop plate                 |
|               | Platine f. oberes Rudergehäuse |
| 8 - 14061180: | Came safran                    |
| PKG 10        | Plastic cam                    |
|               | Rudernock                      |
| 9 - 16041755: | Goupille élastique             |
| PKG 10        | Maststep pin                   |
|               | Sprengbolzen                   |
| 10- 99502272: | Lame safran carbone            |
|               | Ruder blade Race               |
|               | Ruderblatt Race                |
| 11- 99220003: | Vis safran 8x60                |
| PKG 10        | Rudder bolt                    |
|               | Schraube Ruderblatt            |

Hobie Max : Eclaté de pièces détachées / Illustrated part guide/Explosionszeichnung (2008)



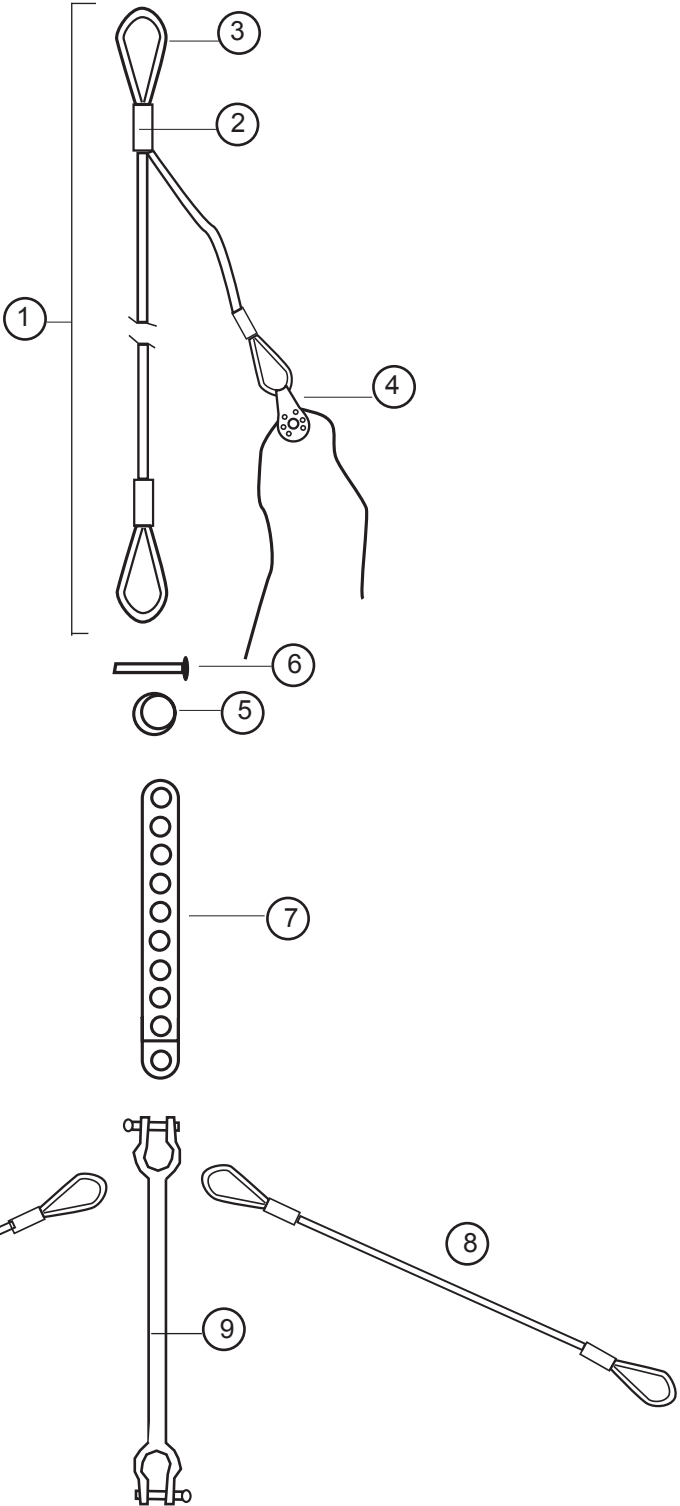
- |                |                               |
|----------------|-------------------------------|
| 12- 99220012:  | Ecrou Nylstop                 |
| PKG 10         | Nylstop nut                   |
|                | Selbstsichernde Mutter        |
| 13- 18000100:  | Casting inf. gouv nu          |
|                | Lower rudder casting bare     |
|                | Unteres Rudergehäuse roh      |
| 14- 14061105:  | Pene safran                   |
| PKG 10         | Plunger                       |
|                | Gegenstück Rudernock          |
| 15- 99220004:  | Ressort inox                  |
| PKG 10         | Spring                        |
|                | Feder                         |
| 16- 99220006 : | Vis safran delrin             |
| PKG 10         | Screw delrin rudder           |
|                | Schraube delrin Ruder         |
| 17- 99502130:  | Insert lame safran 10x8x24    |
|                | Sheave pin rudder blade       |
|                | Bolzen Ruderblatt             |
| 18- 99502160:  | Insert lame safran 10x8x22    |
|                | Rudder blade bushing          |
|                | Ruderblatt-Buchse             |
| 19 - 99220150: | Vis TH 8x55                   |
| PKG 10         | Screw                         |
|                | Schraube                      |
| 20- 17062680 : | Casting inférieur monté       |
|                | Lower rudder cast.assembled   |
|                | Unteres Rudergehäuse montiert |



- |                 |                      |
|-----------------|----------------------|
| 21- 99220161 :  | Clip rapide          |
| PKG 10          | Retainer clip        |
|                 | Sicherungsclip       |
| 22 - 99220113 : | Entretoise plastique |
| PKG 10          | Plastic bushing      |
|                 | Nylon Buchse         |

**Hobie Max Race**  
 Etai & drisse de foc/Forestay and jib halyard  
 Vorstag und Fockfall

- 1- 16260525: Etai cable + estrope + poulie  
 Forestay + pigtail + block  
 Vorstag Kabel + Pigtail + Block
- 2- 99300140: Manchon D4  
 PKG 10 Sleeve  
 Hülse
- 3- 99300053: Cosse std  
 PKG 10 Thimble  
 Kausch Std
- 4- 17070150 : Poulie étarquage simple  
 Block single  
 Block einfach
- 5- 99220031: Anneau brisé  
 PKG 10 Split ring  
 Ringsplint
- 6- 99220034: Axe percé  
 PKG 10 Clevis pin  
 Bolzen für Locheisen
- 7- 99220033: Latte universelle  
 PKG 10 Stay adjuster  
 Locheisen
- 8- 16260580 : Bride Hobie Max  
 Bridle Hobie Max  
 Hahnepot Hobie Max
- 9- 16260530 : Etai Rigide  
 Rigid forestay

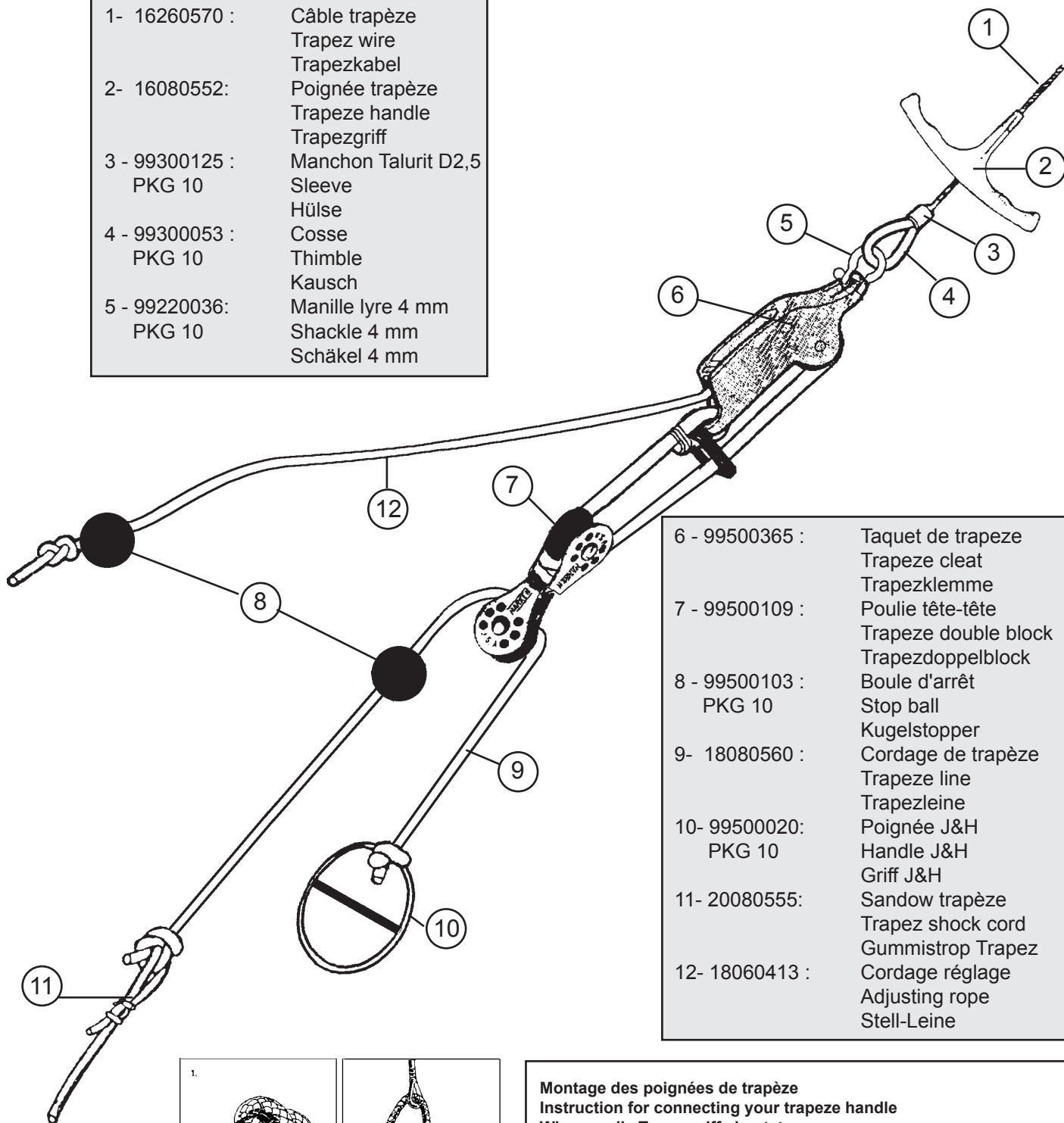


Hobie Max : Eclaté de pièces détachées / Illustrated part guide/Explosionszeichnung (2008)

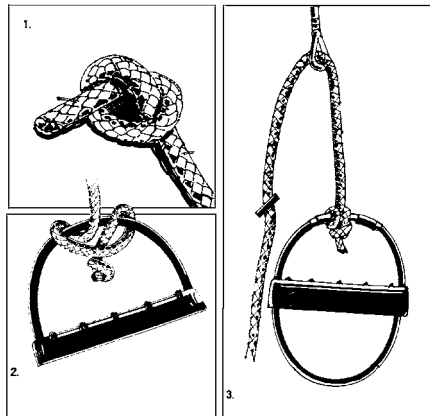
# Hobie Max Race

## Trapèze équipier/Trapeze crew /Trapez Crew

|                |   |
|----------------|---|
| 1- 16260570 :  | Câble trapèze<br>Trapez wire<br>Trapezkabel       |
| 2- 16080552:   | Poignée trapèze<br>Trapeze handle<br>Trapezgriff  |
| 3 - 99300125 : | Manchon Talurit D2,5<br>Sleeve<br>Hülse           |
| 4 - 99300053 : | Cosse<br>Thimble<br>Kausch                        |
| 5 - 99220036:  | Manille lyre 4 mm<br>Shackle 4 mm<br>Schäkel 4 mm |



|                |   |
|----------------|---|
| 6 - 99500365 : | Taquet de trapèze<br>Trapeze cleat<br>Trapezklemme            |
| 7 - 99500109 : | Poulie tête-tête<br>Trapeze double block<br>Trapezdoppelblock |
| 8 - 99500103 : | Boule d'arrêt<br>PKG 10<br>Stop ball<br>Kugelstopper          |
| 9- 18080560 :  | Cordage de trapèze<br>Trapeze line<br>Trapezleine             |
| 10- 99500020:  | Poignée J&H<br>PKG 10<br>Handle J&H<br>Griff J&H              |
| 11- 20080555:  | Sandow trapèze<br>Trapez shock cord<br>Gummistrop Trapez      |
| 12- 18060413 : | Cordage réglage<br>Adjusting rope<br>Stell-Leine              |



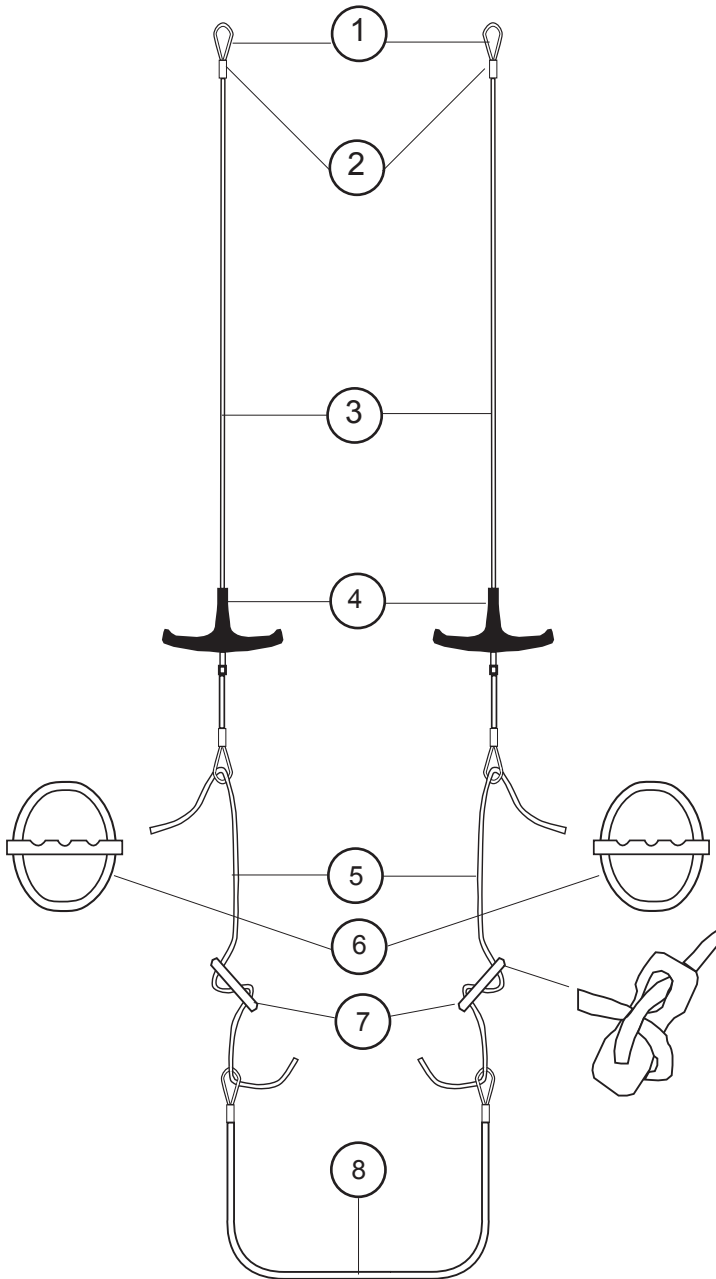
**Montage des poignées de trapèze**  
**Instruction for connecting your trapeze handle**  
**Wie man die Trapezgriffe knotet**

1. Faire un noeud à la fin du cordage 6 mm  
**Tie knot firmly at end of 6 mm**
2. Fixer fermement la corde nouée à la poignée comme indiqué sur le dessin en s'assurant que la corde ne puisse pas glisser du milieu de la poignée.  
**Fix knotted rope firmly to handle as illustrated, ensuring that rope cannot move from top centre of handle.**
3. Attacher normalement la corde au câble de trapèze.  
**Attach rope and handle to trapeze wire as normal.**

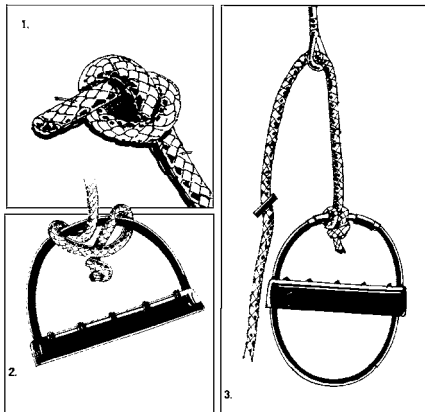
Hobie Max : Eclaté de pièces détachées / Illustrated part guide/Explosionszeichnung (2008)

# Hobie Max Race

## Trapèze barreur/Trapeze skipper/Trapez skipper



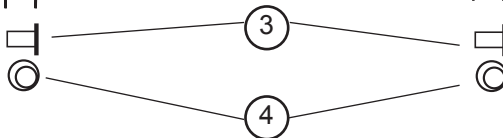
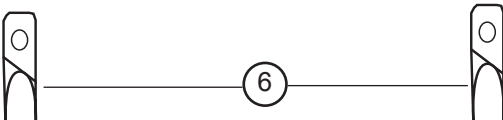
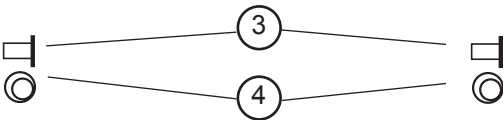
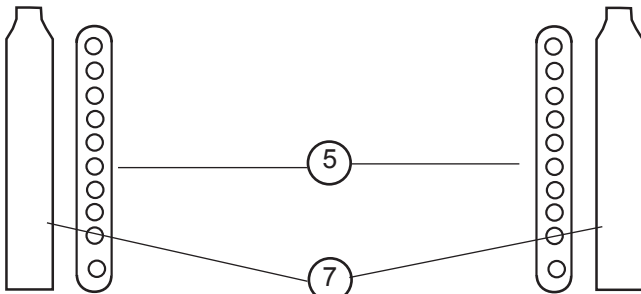
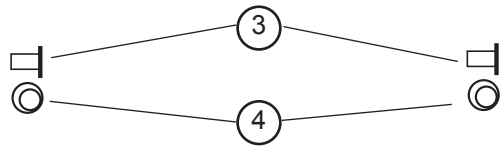
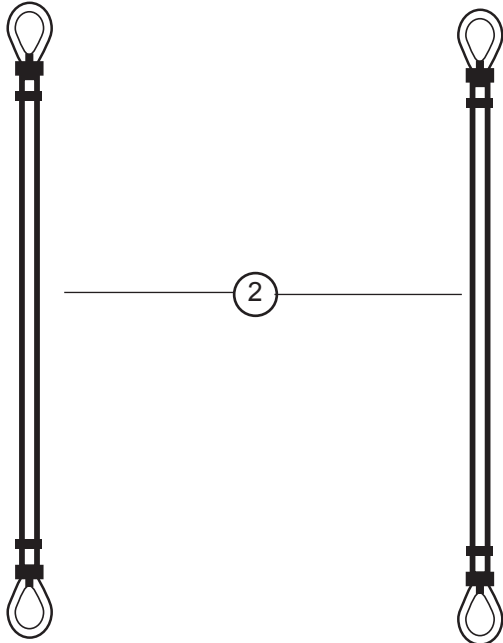
|                         |   |
|-------------------------|---|
| 1 - 99300053:<br>PKG 10 | Cosse<br>Thimble<br>Kausch  |
| 2 - 99300125:<br>PKG 10 | Manchon D2,5<br>Sleeve<br>Hülse                                     |
| 3- 16260560:            | Cable trapeze spectra<br>Trapez wire spectra<br>Trapezkabel spectra |
| 4- 16080552:            | Poignée Trapèze<br>Trapeze handle<br>Trapezgriff                    |
| 5- 16080554:            | Cordage trapèze<br>Trapeze line<br>Trapezleine                      |
| 6- 99500020<br>PKG 10   | Poignée J&H<br>Handle J&H<br>Griff J&H                              |
| 7- 18060301:<br>PKG 10  | Double anneau<br>Rope lock<br>Trapezstopper                         |
| 8 - 16080555:<br>PKG 10 | Sadow de trapèze<br>Trapeze shock cord<br>Gummistrop Trapez         |



### Montage des poignées de trapèze Instruction for connecting your trapeze handle Wie man die Trapezgriffe knotet

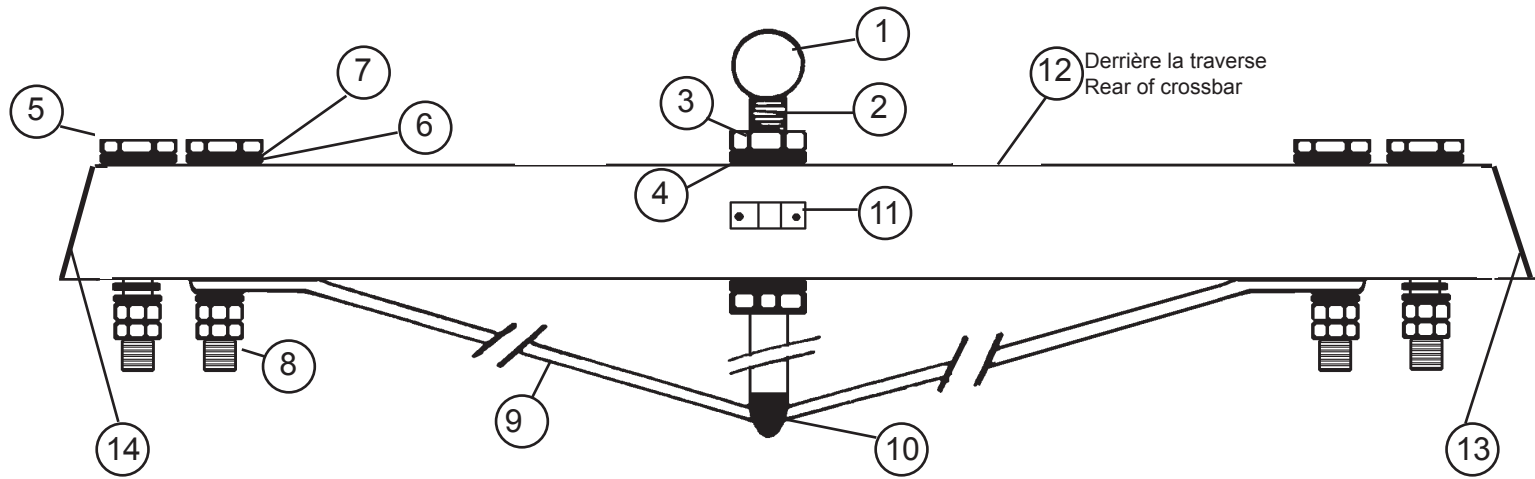
- Faire un noeud à la fin du cordage 6 mm  
**Tie knot firmly at end of 6 mm**  
*Fester Knoten am Ende der Leine*
- Fixer fermement la corde nouée à la poignée comme indiqué sur le dessin en s'assurant que la corde ne puisse pas glisser du milieu de la poignée.  
**Fix knotted rope firmly to handle as illustrated, ensuring that rope cannot move from top centre of handle.**  
*Webleinensteck wie gezeigt fest anziehen*
- Attacher normalement la corde au câble de trapèze.  
**Attach rope and handle to trapeze wire as normal.**  
*Leine durch Trapezkausch und wie üblich befestigen*

## Hobie Max Race Haubans/Shrouds/Wanten



|                        |  |
|------------------------|--|
| 1- 99220058:<br>PKG 10 | Manille Lyre 8 mm<br>Bow shackle<br>Mastschäkel                |
| 2- 16280560:           | Hauban<br>Shroud<br>Want                                       |
| 3- 99220034:<br>PKG 10 | Axe percé latte ridoir<br>Clevis pin<br>Bolzen für Wanteisen   |
| 4- 99220031:<br>PKG 10 | Anneau brisé<br>Split ring<br>Ringsplint                       |
| 5- 99220033:<br>PKG 10 | Latte ridoir universelle<br>Stay adjuster<br>Wantenspanner     |
| 6- 16060312:<br>PKG 10 | Chape de hauban<br>Toggle<br>Wanten Wirbel                     |
| 7- 99500360:<br>PKG 10 | Protège latte ridoire<br>Shroud adjuster cover<br>Wantenschutz |

**Hobie Max Race**  
**Traverse avant/Front crossbar/Vorderholm**  
**16262500**



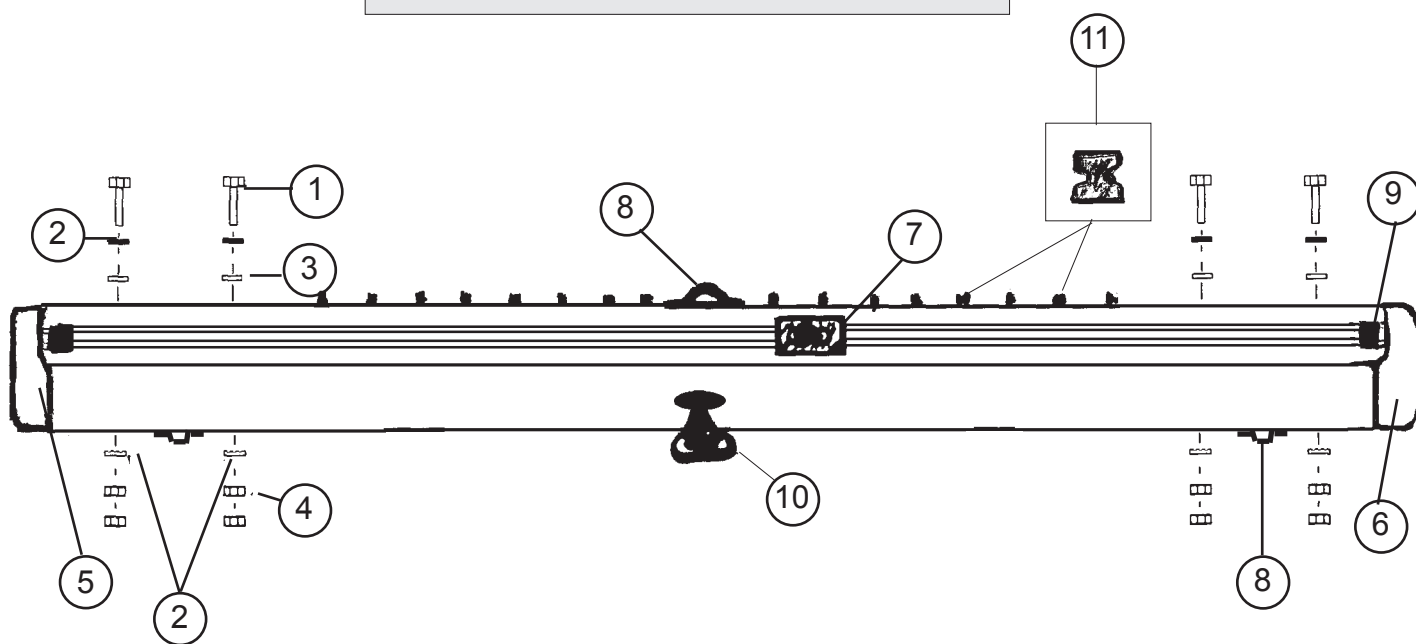
- 1 - 21062673 : Emplanture de mât  
Mast stop ball  
Mastfußkugel
- 2 - 18062680 : Etai de martingale  
Dolphin striker post  
Unterzug gebohrt
- 3 - 99220104 : Ecrou HU D16  
Nut HU D16  
Mutter HU D16
- 4 - 99220100 : Rondelle D16  
PKG 10  
Washer D16  
Unterlegscheibe D16
- 5 - 99220335 : Vis TH 10 x 150 x 50  
Screw TH  
Schraube TH
- 6 - 99220059 : Rondelle D10  
PKG 10  
Washer D10  
Unterlegscheibe D10
- 7 - 99220260 : Rondelle D10.2 nylon  
PKG 10  
Nylon washer D10.2  
Nylon Unterlegscheibe D10.2
- 8 - 99220009 : Ecrou HU D10  
PKG 10  
Nut HU D10  
Mutter HU D10

- 9 - 18062700 : Martingale  
Dolphinstriker  
Unterzug
- 10- 21000010 : Support étau de martingale  
Striker bar fastening  
Unterzug Fuß
- 11- 16056025 : Articulation inox tangon  
Spi pole articulation inox  
Verbindung Spibaum inox
- 12- 99500415 : Taquet enrouleur (derrière la traverse)  
Furler cleat (on rear of beam)  
Wicklerklemme (hinten)
- 13- 18062742 : Bouchon traverse AV droit  
Beam cap front right  
Vorderholmendstück vorne rechts
- 14- 18062741 : Bouchon traverse AV gauche  
Beam cap front left  
Vorderholmendstück vorne links



**Hobie Max Race**  
 Traverse arrière/Rear crossbar/Achterholm  
 16262600

- |                |   |
|----------------|---|
| 1 - 99220335 : | Vis TH 10 x 150 x 50<br>Crossbar bolt<br>Holmbolzen                                     |
| 2 - 99220059 : | Rondelle D10<br>PKG 10<br>Washer D10<br>Unterlegscheibe D10                             |
| 3 - 99220260 : | Rondelle D10.2 nylon<br>PKG 10<br>Nylon washer D10.2<br>Nylon Unterlegscheibe D10.2     |
| 4 - 99220009:  | Ecrou HU D10<br>PKG 10<br>Nut HU D10<br>Mutter HU D10                                   |
| 5 - 18062744 : | Bouchon traverse AR droit<br>Beam end cap rear right<br>Achterholmendstück hint. rechts |
| 6 - 18062743 : | Bouchon traverse AR gauche<br>Beam end cap rear left<br>Achterholmendstück hint. links  |

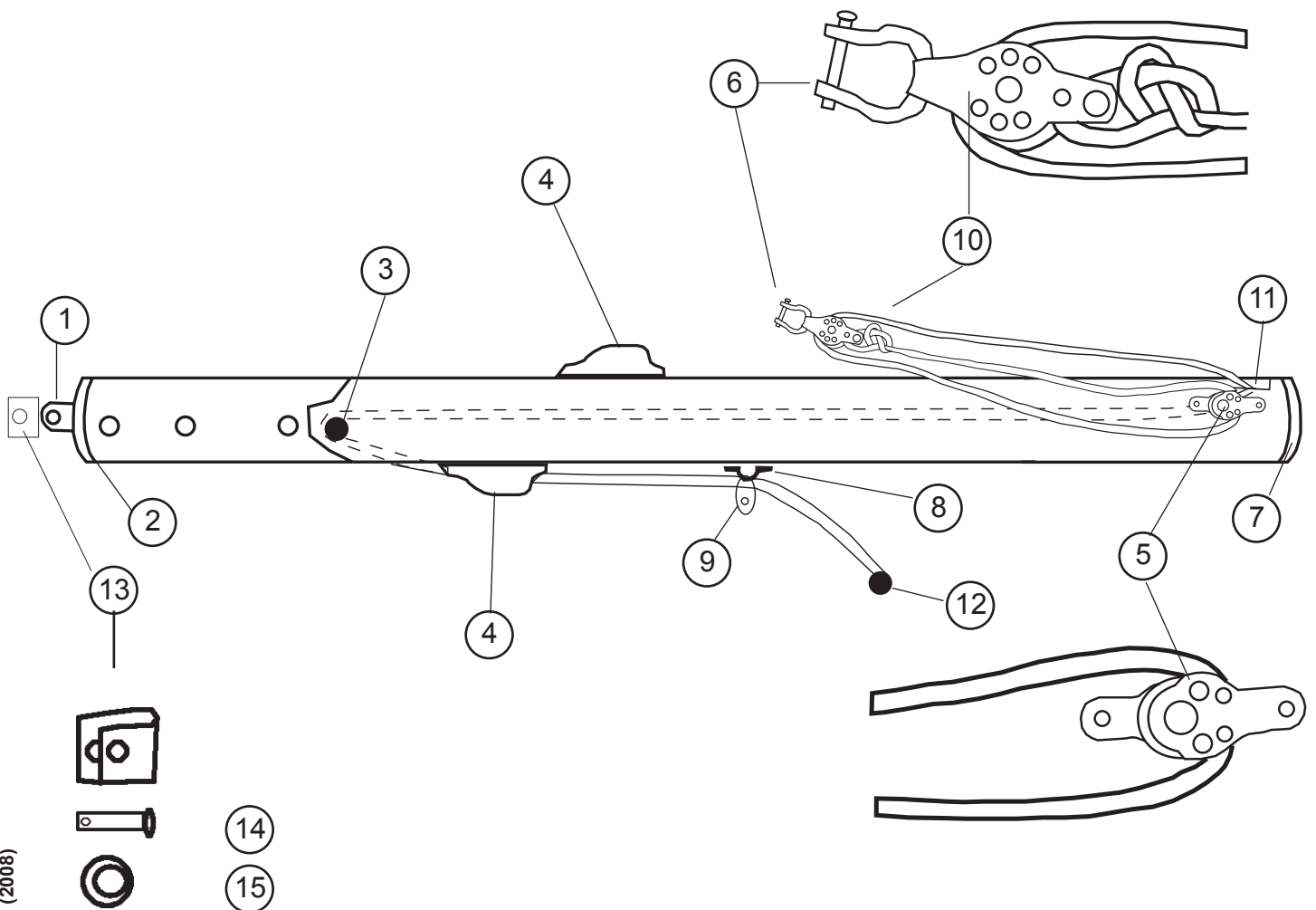


- |                |   |
|----------------|---|
| 7 - 99500255 : | Chariot de grand-voile simple TI<br>Traveller car<br>Großtraveller                        |
| 8 - 99220057 : | Pontet forgé D5<br>Pad-eye<br>Bügel   |
| 9 - 21062521 : | Embout rail d'écoute grand voile<br>Traveller track end stop<br>Travellerschiene Endstück |

- |                      |  |
|----------------------|--|
| 10- 99500467 :       | Tourelle taquet carbo<br>Swivel camcleat<br>Drehklemme                                 |
| 11- 99500700 (x16) : | Boutons de laçage trampoline<br>Trampoline lacing post<br>Trampolineleinenenumlenkstop |
| 99216040 :           | Rivet pop inox 4x16<br>PKG 10<br>Inox pop rivet 4x16<br>Popniete Inox 4x16             |

16212800 : BOME COMPLETE  
COMPLETE BOOM  
BAUM KOMPLETT

**Hobie Max Race**  
Bôme/Boom/Baum

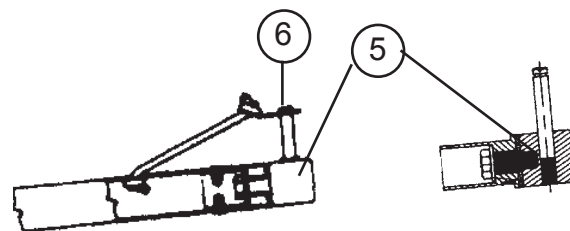


Hobie Max : Eclaté de pièces détachées / Illustrated part guide/Explosionszeichnung (2008)

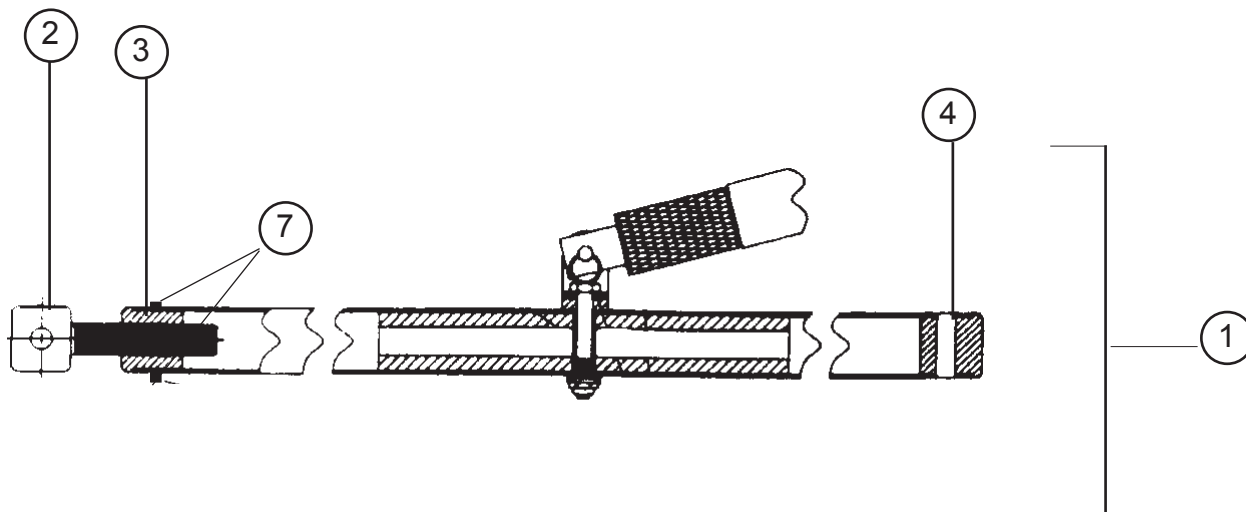
- |               |  |
|---------------|--|
| 1 - 14011820: | Ancrage vit mulet<br>Gooseneck fastening<br>Bauteil f. Lümmelbeschlag        |
| 2 - 17569000: | Embout de bôme FX1 D40 percé<br>Boom end cap drilled<br>Baumendkappe gebohrt |
| 3 - 99500126: | Poulie de mât 21<br>Block mast 21<br>Block Mast 21                           |
| 4 - 99500540: | Taquet coinqueur<br>Cam cleat<br>Schotklemme                                 |
| 5 - 99500490: | Poulie à plat pont<br>Cheek block<br>Liegeblock                              |
| 6 - 99220035: | Manille lyre 6 mm<br>PKG 10<br>Shackle 6 mm<br>Schäkel 6 mm                  |
| 7 - 99220202: | Bouchon à ailette D40<br>PKG 10<br>End cap<br>Endstück                       |
| 8 - 99220057: | Pontet forgé D5<br>Pad-eye<br>Guseisenbeschlag                               |

- |                 |  |
|-----------------|--|
| 9 - 99500478 :  | Poulie simple H404<br>Block single<br>Block einzig                             |
| 10 - 99500105:  | Poulie simple ringot<br>Block single with becket<br>Block einzig mit Hundsfott |
| 11 - 99500545:  | Poulie barber focck<br>Block jib barber<br>Block Fock Barber                   |
| 12 - 99500103 : | Boule d'arrêt<br>PKG 10<br>Stop ball<br>Kugelstopper                           |
| 13 - 14070351 : | Charnière centrale vit mulet<br>Gooseneck vertex<br>Gleiter Lümmelbeschlag     |
| 14 - 99220034:  | Axe percé latte ridoir<br>PKG 10<br>Clevis pin<br>Bolzen für Wanteisen         |
| 15 - 99220031:  | Anneau brisé<br>PKG 10<br>Split ring<br>Ringsplint                             |

**Hobie Max Race**  
 Barre d'accouplement & stick  
 Tiller crossbar & stick  
 Anlenkstange & Pinne



Bras de gouvernail/Rudder arm/Ruderarm

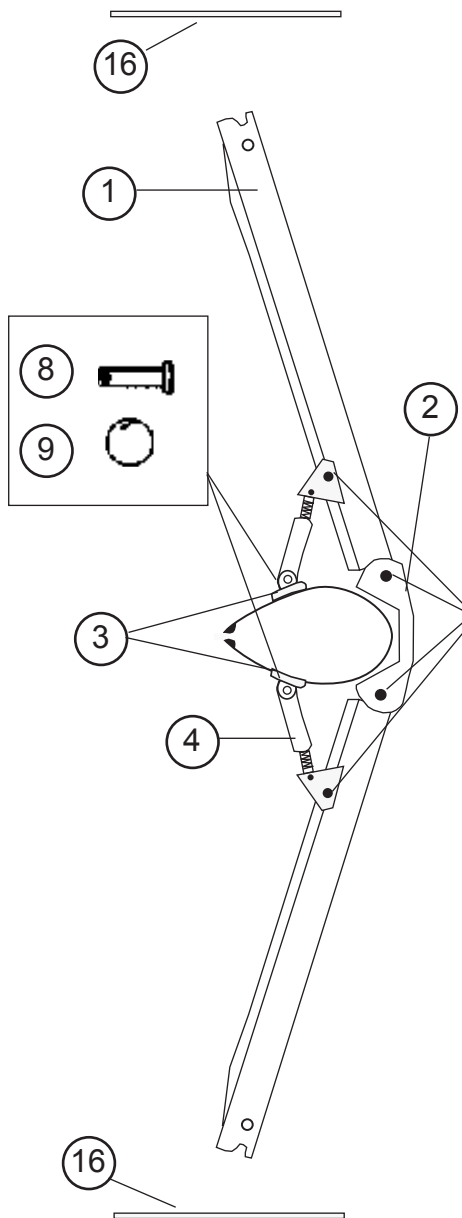


- |                         |  |
|-------------------------|--|
| 1 - 16262200 :          | Barre d'accouplement Race complète<br>Race tiller crossbar complete<br>Anlenkstange kompl. Race        |
| 2- 99220118:<br>PKG 2   | Vis de réglage<br>Adjustment arm   |
| 3- 99220119 :           | Anlenkstange-Einstellschraube<br>Embout fileté<br>Threaded end cap<br>Enstück mit Gewinde              |
| 4- 99220121 :           | Embout de barre accouplement percé<br>Tiller crossbar drilled end cap<br>Anlenkstange-Endstück gebohrt |
| 5 - 99220164 :          | Embout de gouvernail Race<br>Race tiller end cap<br>Ruderarmenstück Race                               |
| 6 - 99220161 :<br>PKG 2 | Clip rapide<br>Retainer clip<br>Sicherungsclip   |
| 99220420 :<br>PKG 2     | Axe vertical<br>Vertical pin   |
| 7 - 99220445 :          | Vis M.TCLPZ 4x6<br>Screw<br>Schraube   |
| 8 - 99502330 :          | Stick FX4<br>FX4 Tiller extension<br>FX4 Pinne   |

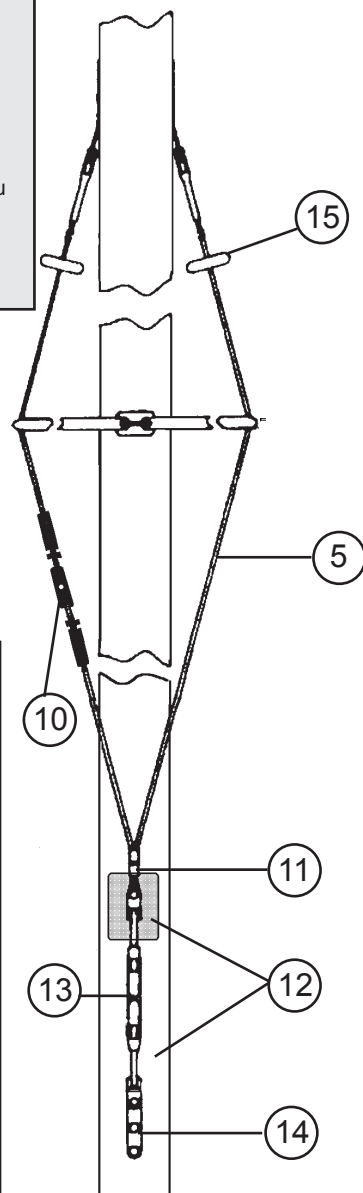
## Hobie Max Race

### Barre de flèche et cables Spreaders and diamond wires Saling und Diamondwant

99064050 : KIT BARRE DE FLECHE cpt  
SPREADER ASSEMBLY  
SALING BAUSATZ



- 1 - 99064035 : Kit barre de flèche alu  
Spreader assembly  
Salingbausatz
- 2 - 99064025 : Ferrure inox barre de flèche AV  
Spreader front attachment bracket  
Salingarm Flansch vorne
- 3 - 99064030 : Ferrure alu barre de flèche AR  
Spreader rear attachment bracket alu  
Salingarm Flansch alu hinten
- 4 - 99064005 : Ensemble ridoir et support alu  
Spreader rake adjuster barrel



- 5 - 16260590 : Cable de flèche  
Diamond wire  
Diamondwant
- 6 - 99064020 : Vis D4 barre de flèche 03  
Screw D4  
Schraube D4
- 7 - 99226003 : Ecrou indessérable D4  
Nylstop nut D4  
Selbstsichernde Mutter
- 8 - 99064010 : Axe percé barre de flèche  
Spreader clevis pin  
Salingachse
- 9 - 99064015 : Anneau brisé  
Split ring  
Ringsplint
- 10- 99180020 : Ridoire à vis 2 câbles  
Adjuster with screw 2 wires  
Lochsen 2 Kabel
- 11- 99180015 : Tole + axe ridoir câble de flèche  
Diamond anchor plate + pin
- 12- 99180010 : Tole réglage câble de flèche  
Shield plate  
Einstellplatte
- 13- 99180005 : Ridoir à vis câble de flèche  
Turnbuckle  
Salingspanner
- 14- 18080501 : Barette ridoir  
PKG 2  
Turnbuckle anchor plate  
Salingspanner-Verankerung
- 15- 18060563 : Kit protège foc  
Plastic roller-diamond wire  
Kit Fockschutz Trentec
- 16- 99056271 : Lien fixation câbles flèche  
PKG 10  
Securing thin wire  
Sicherung dünnen Kabel

16242700 : Mât complet ss tourelle  
Complete mast w/o block  
Mast komplett o. Cunningham

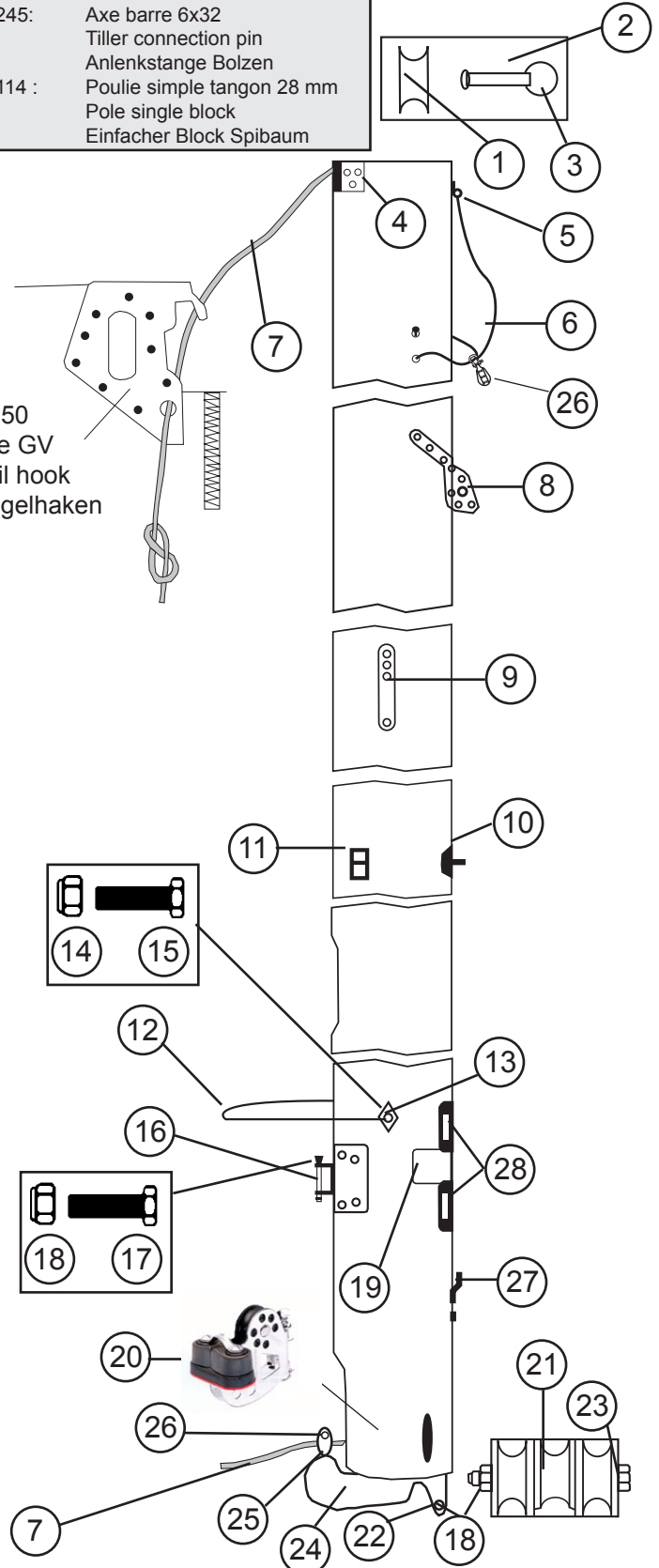
## Hobie Max Race Mât/Mast/Mast

16242750 : Mât deux pièces  
2 piece mast  
2-teiliger Mast

- 1 - 99041011 : Rea alu D20  
Aluminium sheave D20  
Alu Rolle D20
- 2 - 99220047 : Axe percé vit mulet  
Clevis pin gooseneck  
Bolzen gebohrt f. Lümelbeschlag  
PKG 5
- 3 - 99220031: Anneau brisé  
Split ring  
Ringsplint  
PKG 10
- 4 - 20041755 : Fixation du hook  
Hook fastening  
Haken-Befestigung
- 5 - 99220238 : Ferrure fixation Dragoon  
Tang Dragoon  
Beschlag Dragoon
- 6 - 99300565 : Cordage collier de spi D4  
Mast rope spi D4  
Mastleine Spi D4
- 7 - 18060408 : Drisse de grand-voile  
Main halyard rope  
Großfalleine
- 8 - 21041720 : Ferrure de capelage  
Mast tang  
Mastbeschlag
- 9 - 21080511 : Barrette cable de flèche  
Diamond wire holder  
Salingdraht-Mastbeschlag
- 10 - 99064025 : Ferrure inox barre flèche  
Inox spreader anchor plate  
Saling Inox Platte
- 11 - 99064030 : Ferrure alu barre flèche  
Spreader anchor plate alu  
Saling Alu Platte
- 12 - 17060302 : Bras de rotation de mât  
Mast rotator  
Rotationsarm
- 13 - 18062717 : Plaque de compression  
Mast rotator compression plate  
Rotationsarm-Mastplatte
- 14-99220012: Ecrou indessérable D 8  
PKG 10  
Nylstop nut  
Selbstsichernde Mutter
- 15- 99220307 : Vis TH 8x110  
PKG 10  
Screw TH 8x110  
Schraube TH 8x110
- 16- 18011865 : Embase de vit mulet  
Gooseneck base  
Lümmel-Mastbeschlag
- 17- 99220311 : Vis TH 6 x 35  
PKG 10  
TH Screw  
Schraube TH
- 18- 99220019 : Ecrou nylstop 6  
PKG 10  
Nylstop nut 6  
Selbstsichernde Mutter 6
- 19- 14041723 : Autocollant de sécurité  
Mast caution label  
Sicherheitsaufkleber
- 20- 99080540 : Tourelles cunningham  
Dowhaul swivel camcleat  
Drehklemme Vorliekstrecker
- 21- 17041750 : Réa de vit mulet  
Gooseneck sheave  
Lümmelbeschlag Rolle
- 22- 99500332 : Vis 6x60  
PKG 10  
Screw 6x60  
Schraube 6x60
- 23- 99220022 : Vis 6x70  
Screw 6x70  
Schraube 6x70
- 24- 18000050 : Base de mât  
Mast base  
Mastfußpfanne

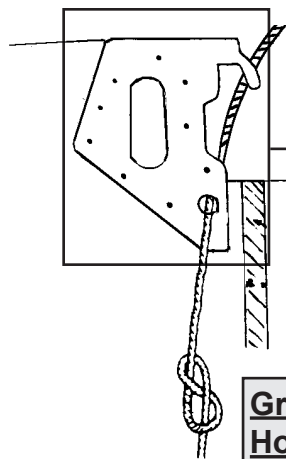
- 25- 14061245: Axe barre 6x32  
Tiller connection pin  
Anlenkstange Bolzen
- 26- 99500114 : Poulie simple tangon 28 mm  
Pole single block  
Einfacher Block Spibaum

20041750  
Hook de GV  
Mainsail hook  
Großsegelhaken



- 27- 18080501 : Barrette ridoire câble de flèche  
PKG 2  
Turnbuckle anchor plate  
Salingspanner-Platte
- 28- 99180010 : Tôle réglable câble de flèche  
Bottlescrew shield plate  
Salingspanner-Schutzplatte

**Hobie Max Race**  
Grand-voile/Main sail/Großsegel



20041750 :  
Hook de grand-voile  
Main hook  
Großhaken

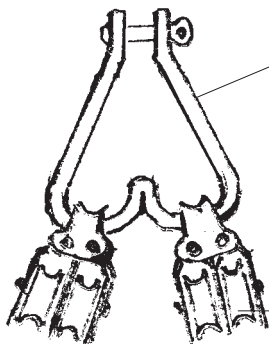
**Grand-voile à corne Hobie Max Race+ Pentex**  
**Hobie Max Race+ main sail Square top Pentex**  
**Hobie Max Race+ Großsegel Square top Pentex**

**16230000**

**Lattes de grand-voile Max Race+**  
**Hobie Max Race+ main battens**  
**Hobie Max Race+ Großsegel-Latten**

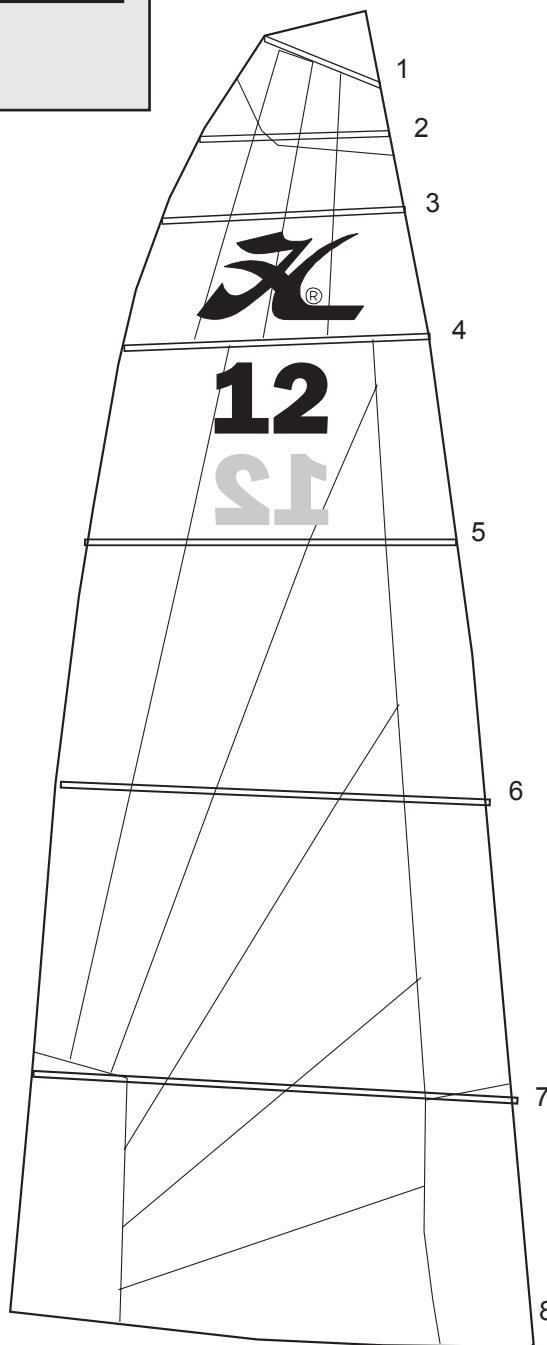
16234000 : Jeu de lattes de grand-voile mousse  
Main foam Batten set complete  
Großsegel-Lattensatz

**CUNNINGHAM SYSTEM/VORLIELSTRECKER**



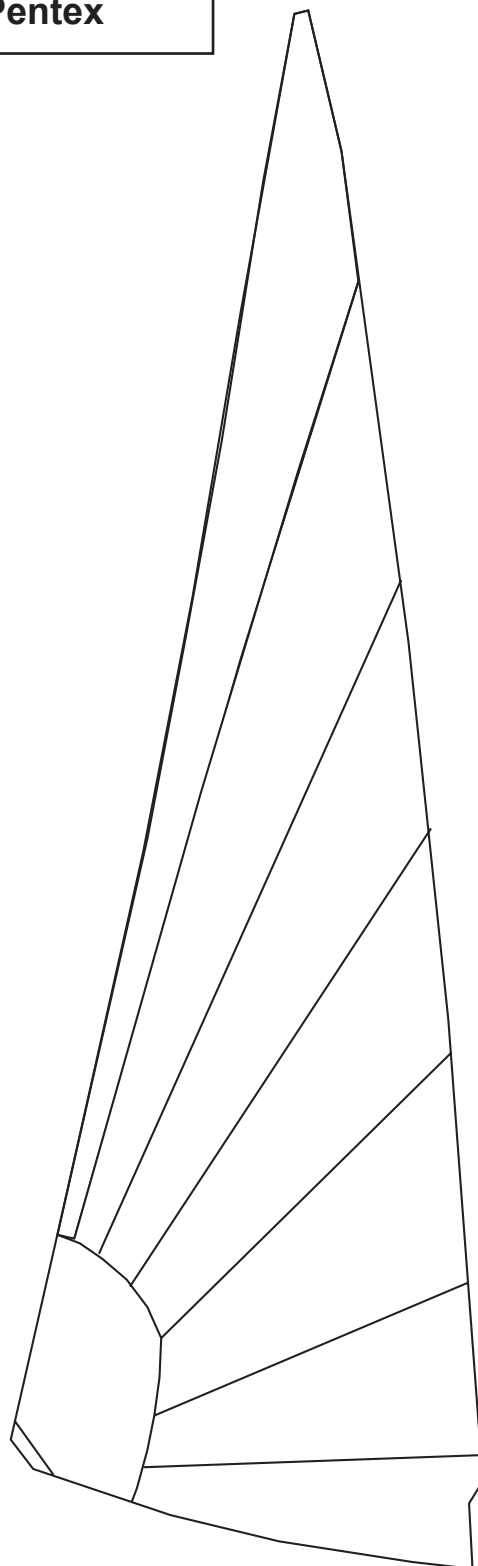
99220132 :  
Manille coeur  
Heart shackle

17070160 :  
Poulie étarquage double  
Double block  
Block zweifach



**Hobie Max Race**  
Foc/Jib/Fock

**16230100 :** HC Max+ foc Pentex  
HC Max+ Jib Pentex  
HC Max+ Fock Pentex



**KIT DE BASE / BASIC KIT**  
**18080330**

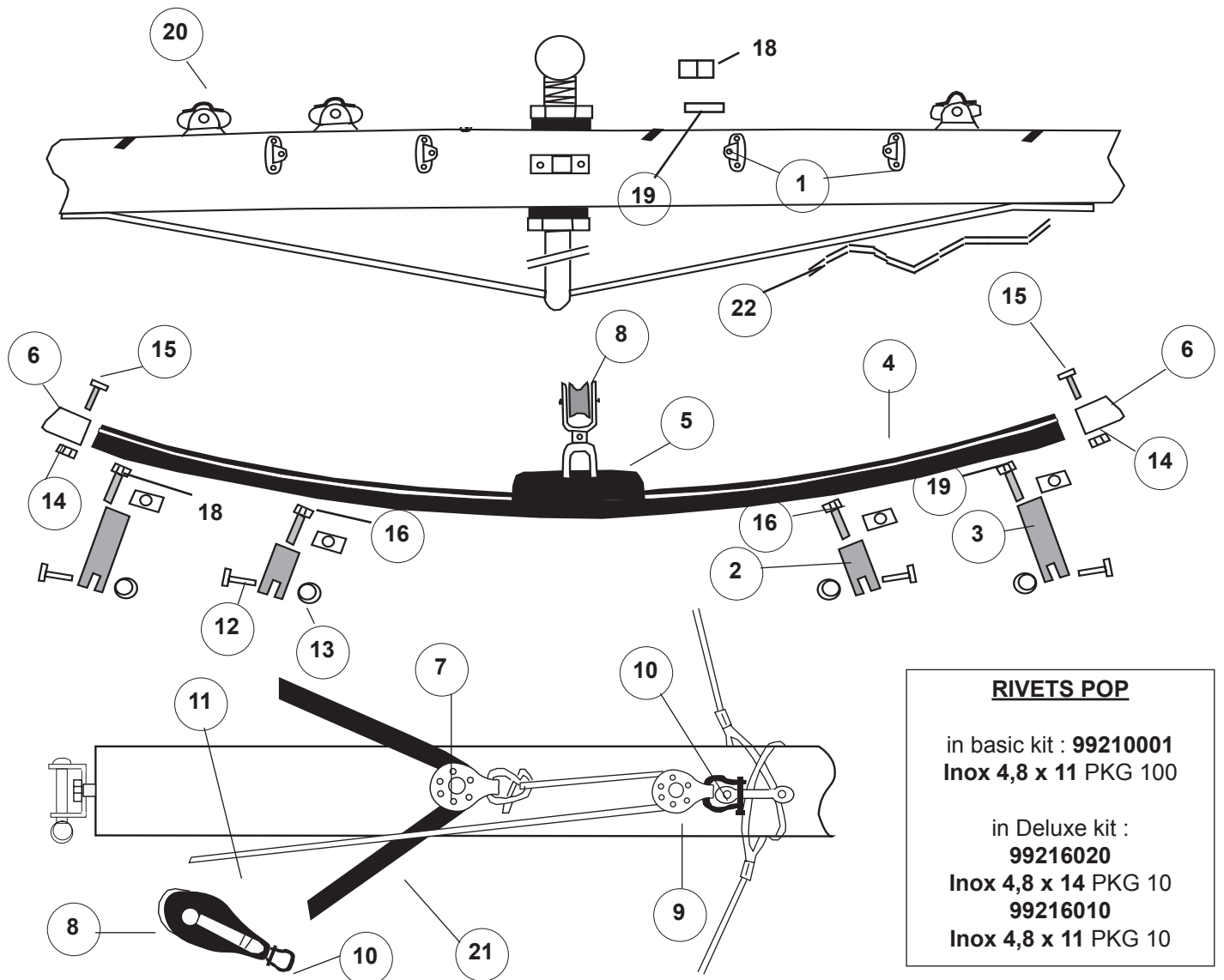
- 1 - 99000200 : Base support inox  
Track support bracket  
Fußschienestütze
- 2 - 99000210 : Support aluminium (court)  
Track support alu (short)  
Schienestütze (kurz)
- 3 - 99000211 : Support aluminium long  
Track support alu (long)  
Schienestütze (lang)
- 4 - 99500830 : Rail de foc incurvé  
Curved track  
Fockschiene (gebogen)
- 5 - 99500810 : Chariot de foc  
Jib car  
Focktraveller
- 6 - 99500820 : Kit embout de rail  
End stop kit  
Fockwagenstopper
- 7 - 17070150 : Poulie Etarquage simple  
Micro block  
Microumlenkrolle
- 8 - 99500850 : Poulie simple (29 mm)  
29 mm carbo block  
Holepunktumlenkrolle
- 9 - 99500478 : Poulie simple  
Single block  
Einzelblock

**Hobie Max Race**  
**Foc autovireur / Self Tacking jib**  
**Selbstwende Fock**

- 10- 99220036 : Manille 4 mm  
PKG 10 Shackle 4 mm  
Schäkel 4 mm
- 11- 99300545 : Cordage Spectra blanc  
Spectra line  
Spectra-Leine
- 12- 99220047 : Axe percé 5x20  
PKG 5 Clevis pin 5x20  
Bolzen gebohrt 5x20
- 13- 99220031 : Anneau brisé  
PKG 10 Ring clip  
Ringsplint
- 14-99220015: Ecrou nylstop 5mm  
PKG 10 Nylstop nut 5mm  
Selbstsichernde Mutter 5
- 15- 99220199 : Vis TFBF 5x30  
PKG 10 Screw TFBF 5x30  
Schraube TFBF 5x30
- 16- 99220014: Vis TH 5x25  
PKG 10 Screw TH 5x25  
Schraube TH 5 x25
- 17- 99220320 : Vis TFF 5x60  
PKG 10 Screw  
Schraube

**Pour le kit Deluxe/ For Deluxe kit /  
Für Deluxe kit**  
**(18080335) ajouter/add :**

- 18-99500415 : Taquet coinreur  
Cam cleat  
Klemme
- 99220065 : Vis TTFF 3,5x19  
Screw  
Schraube
- 19- 60010950 : Pontet  
Eye strap  
Bügel
- 20- 99500467 : Tourelle taquet  
Swivel cam  
Drehklemme
- 21- 99300555 : Ecoute de foc  
Jib sheet  
Fockschot
- 22- 99070700 : kit cordage foc autovir  
line kit self tacking jib  
Leinekit selbstwende F.



**RIVETS POP**

in basic kit : **99210001**  
**Inox 4,8 x 11 PKG 100**

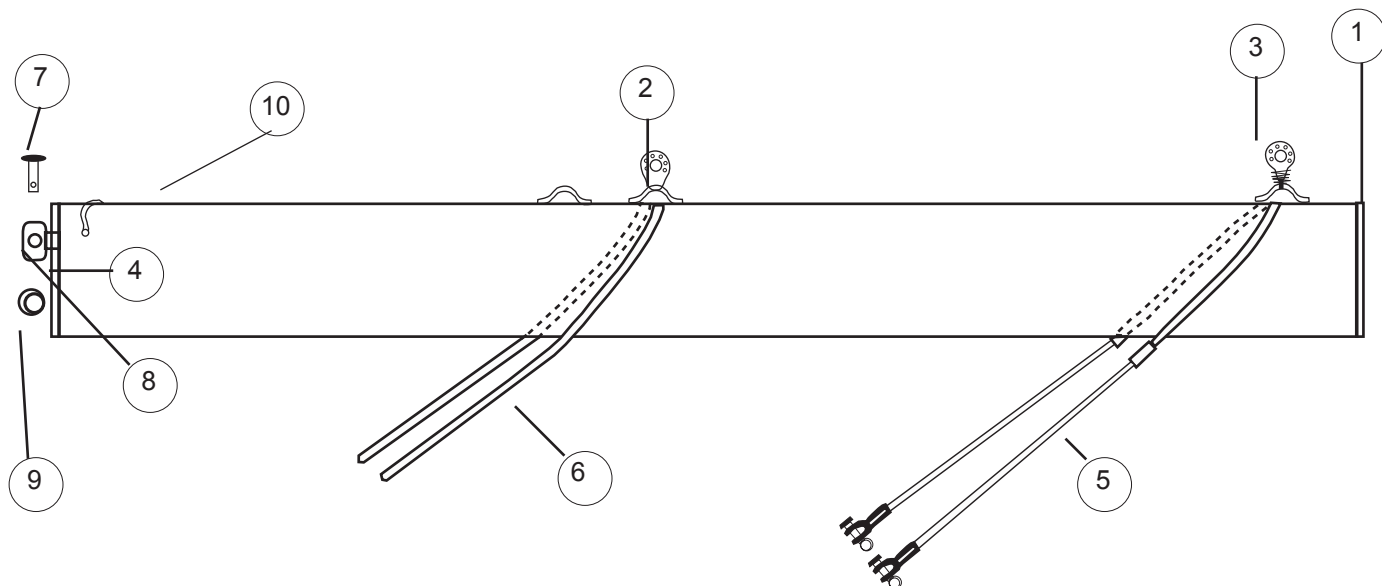
in Deluxe kit :  
**99216020**  
**Inox 4,8 x 14 PKG 10**  
**99216010**  
**Inox 4,8 x 11 PKG 10**



# Hobie Max Race

## Tangon de spi/ Spinnaker pole/ Spibaum

16262640 : Système trompette/Trumpet system



|                         |   |
|-------------------------|---|
| 1 - 99220202 :<br>PKG 5 | Bouchon à ailette<br>End cap<br>Endstück  |
| 2 - 99220057 :          | Pontet forgé D5<br>Pad-eye<br>Guseisenbeschlag  |
| 3 - 99500735 :          | Poulie avec ressort et pontet<br>Block with spring and eye strap<br>Block mit Splint und Guseisenbeschlag |
| 4 - 17569000 :          | Embout bôme percé<br>Boom end cap drilled<br>Baumendstück gebohrt   |
| 5 - 16280550 :          | Bride tangon<br>Bridle classical<br>Spibaum-Hanepot   |

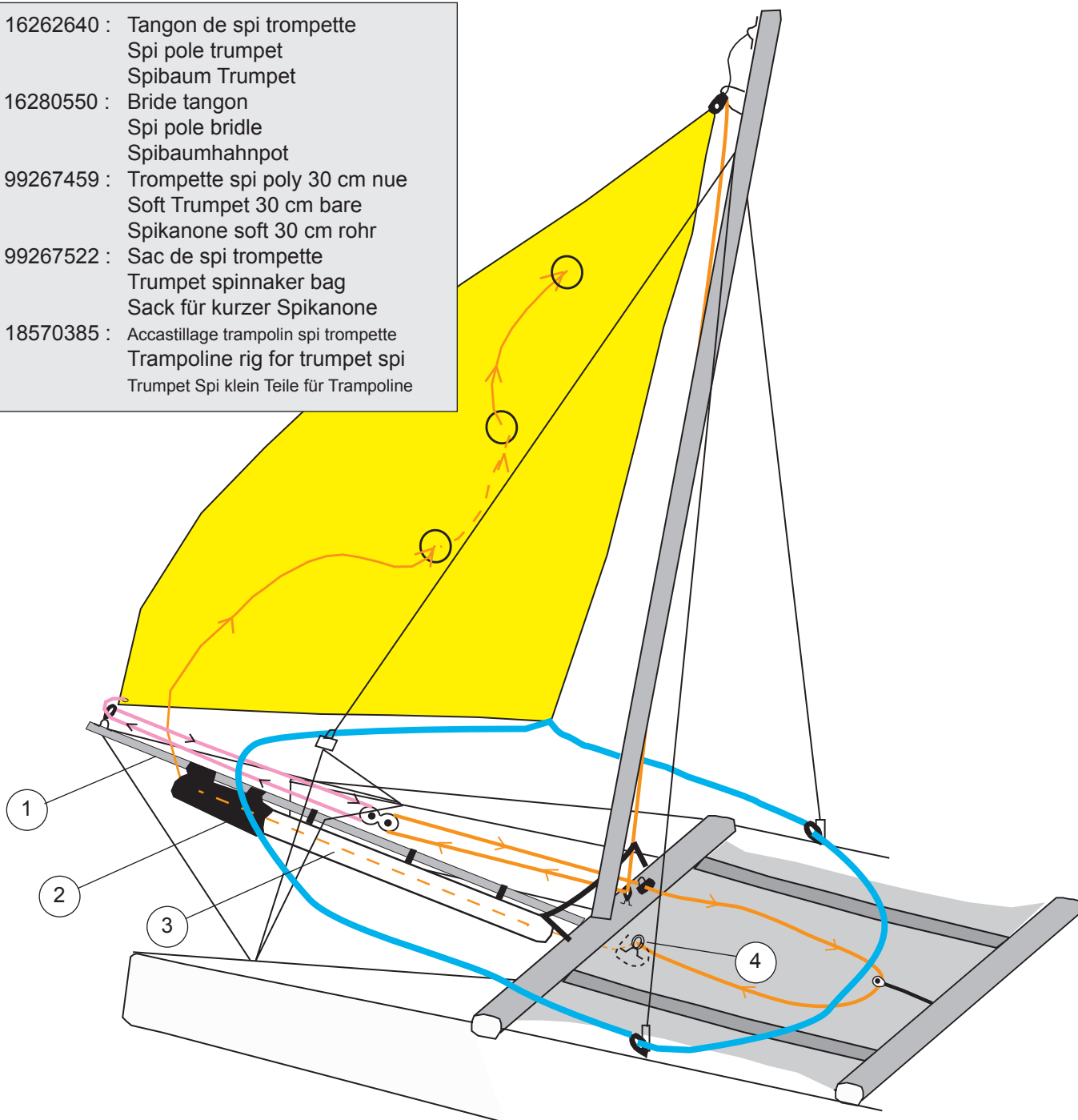
|                          |  |
|--------------------------|--|
| 6 - 99300545 :           | Cordage spectra D4 blanc (trompette)<br>Spectra line D4 (trumpet)<br>Spectraleine D4 (Trumpet) |
| 7 - 14061245 :           | Axe barre<br>Connection pin<br>Bolzen  |
| 8 - 18061320 :           | Chape d'articulation tangon<br>Spi pole connection toggle<br>Verbindungswirbel Spibaum         |
| 9 - 99220031 :<br>PKG 10 | Anneau brisé<br>Split ring<br>Offener Ring   |
| 10 - 60010950 :          | Pontet kayak<br>Pad-eye kayak<br>Bügel Kayak   |

## Hobie Max Race

### Kit de spi trompette/Spi kit trumpet

- 18070330 : Accastillage spi trompette + cordages  
 Trumpet spi kit + lines  
 Trumpet Spi-Kit + Leine
- 18060414 : Sac cordages spi trompette  
 Trumpet line bag  
 Spikanoneleinetasche

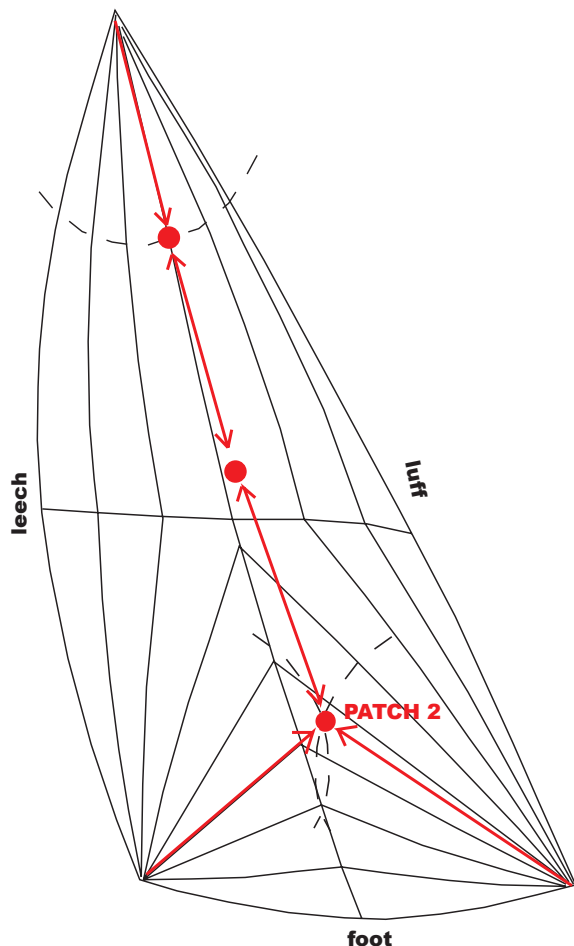
- 1 - 16262640 : Tangon de spi trompette  
 Spi pole trumpet  
 Spibaum Trumpet
- 16280550 : Bride tangon  
 Spi pole bridle  
 Spibaumhahnpot
- 2 - 99267459 : Trompette spi poly 30 cm nue  
 Soft Trumpet 30 cm bare  
 Spikanone soft 30 cm rohr
- 3 - 99267522 : Sac de spi trompette  
 Trumpet spinnaker bag  
 Sack für kurzer Spikanone
- 4 - 18570385 : Accastillage trampoline spi trompette  
 Trampoline rig for trumpet spi  
 Trumpet Spi klein Teile für Trampoline



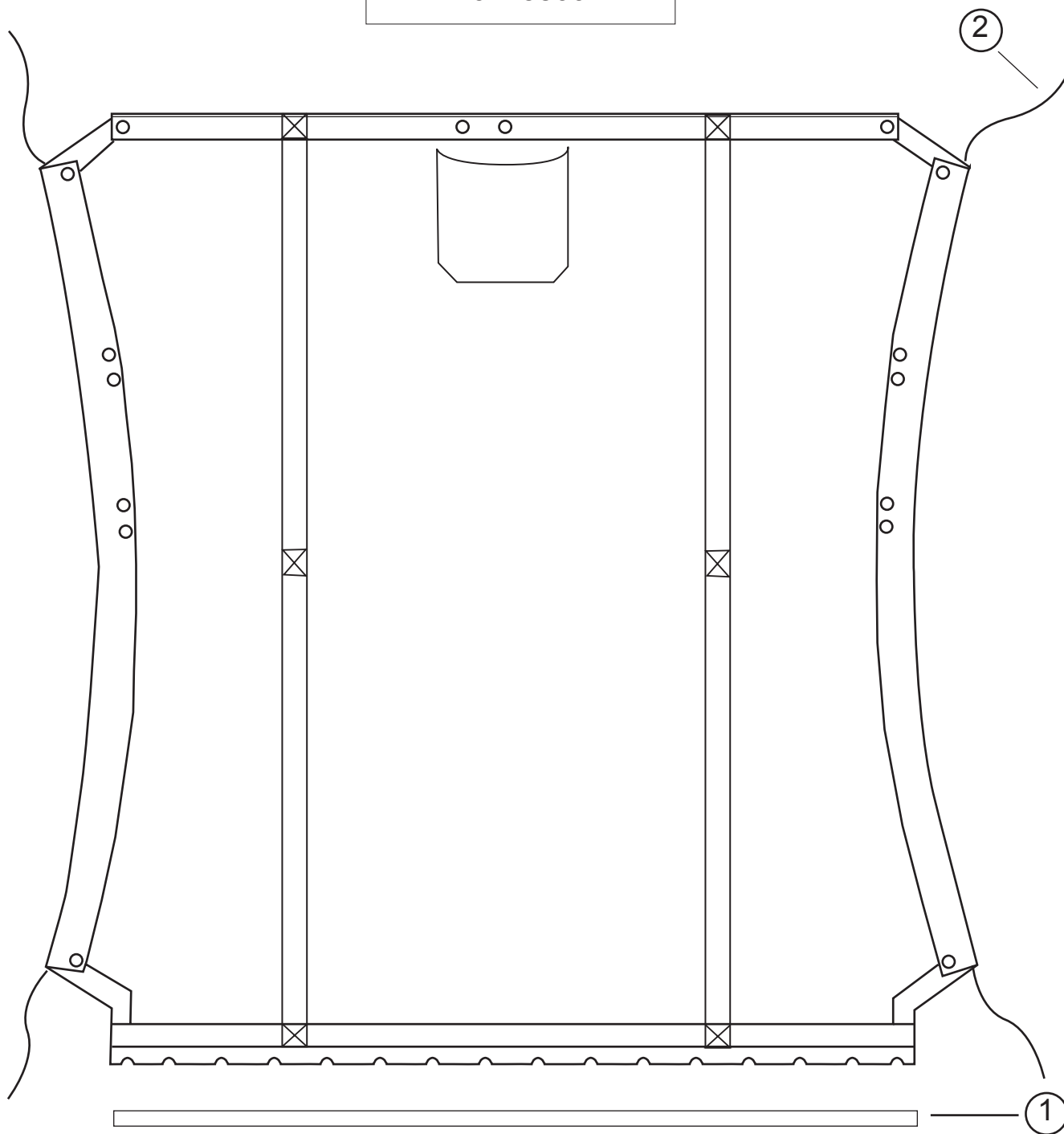
Hobie Max Race  
SPINNAKER

**RETRIEVER PATCHES  
SPINNAKER TRUMPET**

Spi Trompette/Trumpet Spi  
16230200



**HOBIE Max Race**  
 Trampoline/Trampoline  
 (Mesh)  
 16225800



1 - 16225000 : Jonc Trampoline Tiger  
 Fibreglass lacing rod  
 Fiberglasstange

2 - 18070480 : Bout de trampoline Vectran  
 Trampoline lacing Vectran  
 Trampolineleine Vectran

**Hobie Max Race**  
Palan de grand-voile/Mainsheet system  
Großschot-System

18060419 :  
Ecoute de GV  
Mainsheet  
Großschott



- |                |   |
|----------------|---|
| 1 - 99501005 : | Poulie quadri carbo 57 mm<br>Carbo block fourfold 57 mm<br>Carbo 4-fach Block 57 mm |
| 2 - 99500136 : | Poulie winch triple<br>Threefold ratchet block<br>Dreifacher Knarrblock             |

**Hobie Max Race**  
**Kit de redressement 2003**  
**Righting kit 2003**  
**Aufrichtungssystem 2003**  
**17570250**

**OPTION**  
**OPTIONAL**

99500385 : Taquet/Cleat/Klemme  
 99500395 : Filoir taquet/Cleat/Klemme  
 99220074 PKG 10 : Vis/Screw/Schraube

99220036 PKG 10: Manille lyre 4  
 Shackle  
 Schäkel

Traverse arrière/Rear crossbar/Achterholm

Milieu de la traverse (entre le 7ème et le 8ème bouton)  
 /Middle of the crossbar (between 7th and 8th lacing post)  
 Mitte der Achterholm (zwischen 7. und 8. Knopf)

Martingale/Dolphin striker/Unterzug

17580590 : Bride kit de redressement  
 Bridle righting kit  
 Hahnepot Aufrichtungssystem

99220057 : Pontet forgé D5  
 Pad-eye  
 Bügel

18061320 : Chape d'articulation tangon  
 Spi pole connection toggle  
 Verbindungswinkel Spibaum

99220202 PKG5 :  
 Bouchon  
 End cap  
 Endstück

60010950 : Pontet  
 Pad-eye  
 Bügel

14061245 : Axe  
 Pin  
 Achse

17569000: Embout de bôme av.  
 Front boom end cap  
 Baumendkappe vorne  
 99220135 : Vis 8x40  
 Screw 8x40  
 Schraube 8x40  
 99061110 : Rondelle  
 PKG 10 Washer  
 Unterlegscheibe  
 99220012 : Ecrou indessérable 8 mm  
 PKG 10 Nut nylstop 8 mm  
 Selbstsichernde Mutter 8 mm

17570260 : Sachet fixation  
 Fixing kit

99216010 : Rivet 4,8 x 11  
 PKG 10 Pop rivet 4,8 x 11  
 Popniete 4,8 x 11

770 mm

1000 mm

1000 mm

Traverse avant/Front crossbar/Vorderholm

